

# Kasutusjuhend

Soojendus

Jahutus

Värske õhk

Puhas õhk



## Eessõna



Enne seadme kasutamist loe see juhend tähelepanelikult läbi.

Juhend sisaldab kogu teavet, mis on vajalik seadme ComfoConnect LAN C (edaspidi „seade“) ohutuks ja õigeks paigaldamiseks, kasutamiseks ja hooldamiseks. Seadet arendatatakse ja täiustatakse pidevalt. Seetõttu on võimalik, et seade erineb mõneti selles juhendis olevatest kirjeldustest.



### Küsimused

Küsimuste korral võta ühendust tarnijaga. Põhitarnijate kontaktandmete loetelu leiad selle juhendi tagaküljelt.

## Elektriga seotud ohud

Paigaldamise või hooldamise ajal on elektrilöögi oht. Järgi alati selle juhendi ohutusnõudeid.

Juhendi ohutusnõuete, hoiatuste, märkuste ja juhiste eiramine

võib põhjustada kehavigastusi või kahjustada seadet. Enne seadme ühendamist või seadme küljest millegi eemaldamist eralda ComfoAir Q, (edaspidi „ventilatsiooniseade“) toiteallikast.

### Kõik õigused kaitstud.

See juhend on koostatud väga hoolikalt. Juhendi väljaandja ei vastuta puuduva info või juhendis oleva väärinfo tagajärjel tekkinud kahju eest. Lahknevuste korral lähtutakse hollandikeelsest tekstist.

# Sisukord

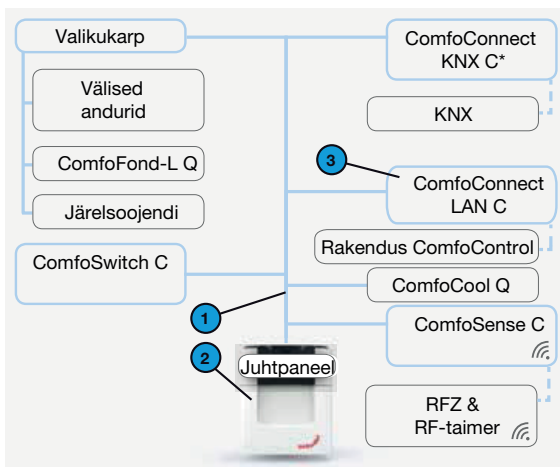
Eessõna .....	2
1 Sissejuhatus .....	4
2 Seadme ComfoConnect LAN C kasutamine .....	5
2.1 LED-märgutuled tavakasutuse korral .....	6
2.2 Lähtestamine.....	6
2.3 Tehaseseadistuste taastamine.....	6
2.4 Püsivara uuendamine .....	6
2.5 Rikete kontrollimine.....	6
3 Tehnilised andmed .....	7
4 Paigaldamine.....	8
5 Kasutuselevõtt.....	9
6 Hooldus .....	9
7 Garantii .....	9

# 1 Sissejuhatus

Seade ComfoConnect LAN C ühendab omavahel elamuventilatsiooniseadme ning rakenduse Zehnder ComfoControl. Seadet ComfoConnect LAN C saab kasutada koos ventilatsiooniseadme ComfoAir Q ning vastava (paigaldajale ja lõppkasutajale mõeldud) rakendusega. ComfoConnect LAN C abil saab rakenduse kaudu juhtida üht ventilatsiooniseadet.

Seadme ComfoConnect LAN C saab kinnitada seinale, toide tuleb 4-juhtmeline Comfo Net-kaabli kaudu ventilatsiooniseadmest.

#	Kirjeldus
1	Liides ComfoNet Protokoll kombineeritud jadasiini kaudu, vooluallikas +12 V DC.
2	Ventilatsiooniseade Tagab nt 12 V DC toite kõigile ComfoNet'i sõlmedele (komponentidele).
3	ComfoConnect LAN C



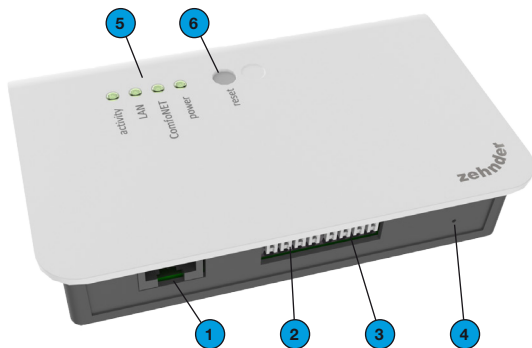
\* ComfoConnect KNX C kasutamise kohta loe vastavast juhendist

## 2 Seadme ComfoConnect LAN C kasutamine

#	Kirjeldus
1	LAN-tüüpi (kohtvõrgu) ühendus (RJ45).
2	1. ühendus ComfoNet'i võrguga (nt ventilatsiooniseade, ComfoSense C või ComfoSwitch C), sh +12 V DC toiteallikas ventilatsiooniseadmest.
3 <sup>1</sup>	2. ühendus ComfoNet'i võrguga (nt ventilatsiooniseade, ComfoSense C või ComfoSwitch C), sh +12 V DC toiteallikas ventilatsiooniseadmest.
4 <sup>2</sup>	Nupp tehaseadistuste taastamiseks.
5	LED-märgutuled.
6	Taaskäivitusnupp.

<sup>1</sup> 2. ühendust saab kasutada nn läbiühendusena/ahelühendusena, mis sisaldab +12 V DC toiteallikat ComfoNet'i teiste sõlmede jaoks.

<sup>2</sup> Tehaseadistuste taastamise nupule vajutamiseks tuleb avasse lükata kas nõela või kirjaklambri ots.



## 2.1 LED-märgutuled tavakasutuse korral

LED-märgutuli	OLEK	Kirjeldus
activity	Pöleb	ComfoConnect LAN C on rakenduse kaudu kaugjuhtimiseks Internetiga ühendatud.
activity	Vilgub	Rakendust kasutatakse
LAN	Ei põle	Kohtvõrgu (LAN) kaabel ei ole ühendatud või DHCP-serverit ei leitud.
LAN	Pöleb	Ühendus kohtvõrguga (LAN).
LAN	Vilgub	Kohtvõrku (LAN) kasutatakse.
ComfoNet	Pöleb	ComfoNet'iga ühendatud.
ComfoNet	Vilgub 1 kord sekundis	Toimub ühendus ComfoNet'iga.
ComfoNet	Vilgub 8 korda sekundis	Probleem ComfoNet'iga ühendumisel ja/või kaabelühendusega.
power	Pöleb	Ühendus +12 V DC toiteallikaga olemas.

## 2.2 Lähtestamine

Lähtestusnuppu Reset saab kasutada ComfoConnect LAN C sund-taaskäivituseks nii, et kõik tarkvara seadistatud parameetrid jäävad samaks.

## 2.3 Tehaseseadistuste taastamine

Kui kasutada tehaseseadistuste taastamise nuppu, saab taastada ComfoConnect LAN C tarkvara algseid, tehases seadistatud parameetrid. Lihtsalt vajuta paar sekundit tehaseseadistuste taastamise nuppu, kuni toite LED-märgutuli (power) hakkab vilkuma.

## 2.4 Püsivara uuendamine

Püsivara uuenduse paigaldamiseks kasuta rakendust ComfoControl. Selleks puuduta rakenduse menüüd COMFOCONNECT-GATEWAYS ning vali võrguvärv (gateway), mida soovid uuendada. Ekraanile „Edit Gateway“ kuvatakse püsivara versioon ning loeteluna saadaolevad uuendused. Puuduta loetelus uuendust, mille soovid paigaldada.

## 2.5 Rikete kontrollimine

1. Kontrolli ühendust kohtvõrgu ja Internetiga.
2. Kontrolli ühendust ventilatsiooni-seadmega ning vastavaid ComfoNet'i kaableid. Kontrolli, kas ühenduskaabli värvikood vastab siinipordi ühendusele, värvikoodid peavad olema samad.

ComfoNet'i ühendus	Värvikood (kaabel ja pistik)
CAN_L	Valge
CAN_H	Kollane
GND	Must
12V	Punane

Kontrolli, kas +12 V alalispinge on olemas.

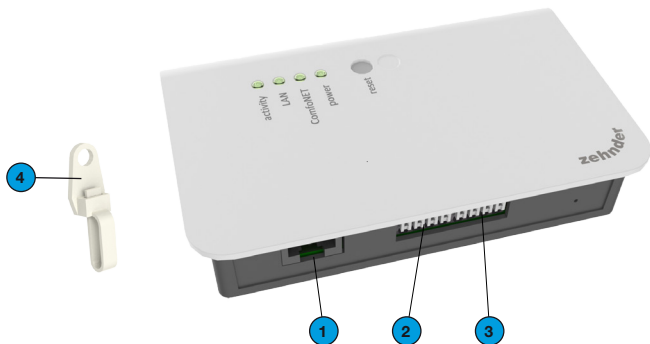
### 3 Tehnilised andmed

Elektriosad	
Nominaalne sisendpinge	+12 V DC
Sisendpinge vahemik	12 V DC +/- 20%
Nominaalne sisendvool	0,06 A
Elektriline eraldamine	1500 V AC (60 sek)
Nominaalne võimsustarve	0,72 W
Max võimsustarve	1,00 W
Maksimaalne läbiühenduse vool	3,20 A
Keskond	
Töötemperatuur	-20...+60 °C
Temperatuur hoiukohas ja transpordil	-40...+80 °C
Niiskus	< 95%
Kaitseklass	IP 30 Saasteaste PD3 (katlaruum)
Pistikute põlevusklass	UL 94 V0
Korpuse põlevusklass	UL 94 HB (< 20J)
Trükkplaadi põlevusklass	UL 94 V0
Korpuse materjal	ABS-plast
Kaal	83 grammi
Standard	
Ohutus	NEN-EN-IEC 62368-1
Elektromagnetiline ühilduvus (EMC)	CISPR22, EN61000-6-3, EN61000-6-1, EN50491-5-1, EN50491-5-2
Nõuded keskkonnale ja ümbrusele	RoHS, REACH. WEEE
Tarkvara	
LAN	IPv4 DHCP või AUTOIP

Komplektis ettevõtte INSIDE Secure tarkvaraliitsents tootele MatrixSSL™ Security

## 4 Paigaldamine

#	Kirjeldus
1	LAN RJ45 kaabelühendus ComfoConnect LAN C võrguruuteri või WiFi-ruuteriga.
2	1. ühendus ComfoNet'iga (nt ventilatsiooniseade), sh +12 V DC toiteallikas ventilatsiooniseadmest.
3	2. (läbi)ühendus ComfoNet'iga (nt ComfoSense C või ComfoSwitch C), sh +12 V DC toiteallika läbiühendus ventilatsiooniseadmest.
4	Kaabli läbiviik ja seinakinnitus.





Enne seadme ja tarvikute paigaldamist eralda ventilatsiooniseade vooluallikast. Järgi alati kohalikke ohutuseeskirju.

Nõuded ComfoNet'i liidese kaablile on järgmised:

- Max pikkus: 50 m;
- Juhtmete arv: 2 x 2 (keerdpaar);
- Varjestus: pole varjestatud;
- Sisu: sisestuselementidel jäik juhe;
- Värvid: pistikutega ühilduvad
- Minimaalne Ø: 0,2 mm<sup>2</sup>;
- Optimaalne: DIN VDE 0281: J-Y(St)Y 2 x 2 x 0,6;
- Maksimaalne Ø: 1,5 mm<sup>2</sup>

Nõuded võrgule:

- DHCP-server aktiivne;
- IP-aadressi automaatne vabastamine aktiivne.

1. Kinnita ComfoConnect LAN C seinä külge. Soovitatavalt ventilatsiooniseadme lähedusse.
2. Ühenda võrgu (LAN; RJ45, CAT 5 UTP) sidekaabel ComfoConnect LAN C külge.
3. Ühenda ComfoNet'i liidese kombineeritud siini toitekaabel ühe ComfoConnect LAN C siinipordiga (neid on kaks).
4. Ühenda ComfoNet'i liidese teine kombineeritud siini toitekaabel teise vaba siinipordiga, et sinna saaks vajadusel ühendada juhtpuldi ComfoSense C või ComfoSwitch C. Kinnita kaablikinnitus seinä külge
5. ning kasuta seda kõigi ComfoConnect LAN C-i sisenevate ja sellest väljuvate kaablite kinnitamiseks. See väldib seadmega ühendatud kaablite võimalikku lahtitõmbamist.
6. Ühenda ComfoNet'i liidese kombineeritud siini toitekaabel ühte ventilatsiooniseadme kahest siinipordist.
7. Lülita toide sisse.

## 5 Kasutuselevõtt

Lae App Store'ist või Google Play'st alla rakendus Zehnder ComfoControl.

Järgi rakenduse juhiseid, et luua ühendus seadmega ComfoConnect LAN C. Kuid esmalt tuleb seade, millesse rakendus paigaldati, ühendada samasse kohtvõrku, millesse on ühendatud ComfoConnect LAN C.

Rakenduses on ka lisaseadistusi, mille abil saab seadmele ComfoConnect LAN C turvalist kaugjuurdepääsu lubada/keelata.

## 6 Hooldus

Puhasta seadet regulaarselt tolmust, kasuta kuiva tolmulappi.

## 7 Garantii

Tootja annab seadmele 24 kuu pikkuse garantii alates paigaldamise hetkest, garantiiperioodi maksimaalne pikkus alates tootmiskuupäevast on 30 kuud.

Garantii kaotab kehtivuse, kui:

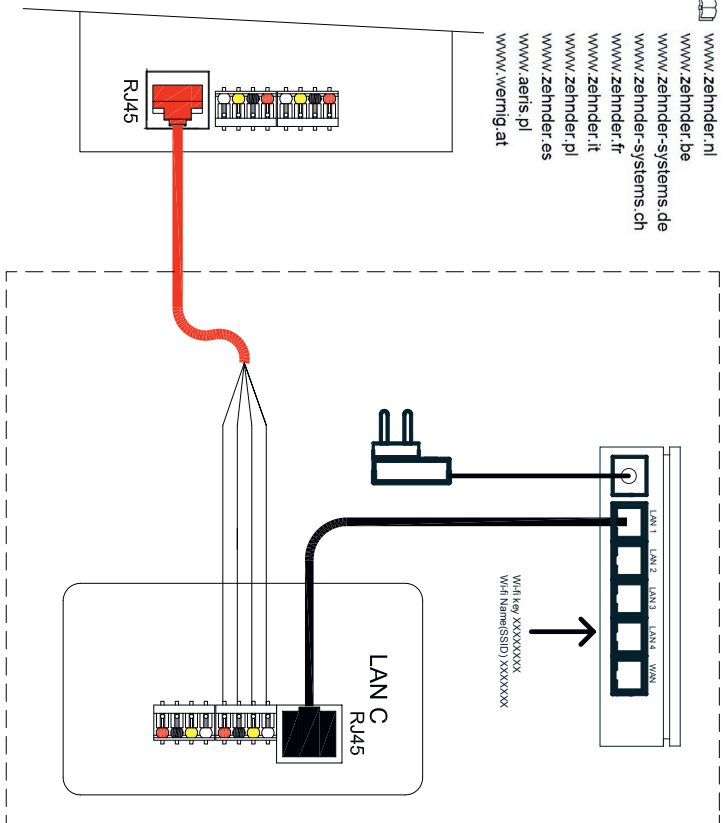
- seadme paigaldamisel ei järgitud kasutusjuhendi nõudeid;
- defektide põhjuseks on vale ühendamine, asjatundmatu kasutamine või süsteemi saastumine;
- kasutatud on varuosi, mida tootja pole tarninud või parandusi on teinud volitamata isikud.

Garantii ei kata kohapealseid (de)monteerimiskulusid. See kehtib ka tavakasutuse käigus tekkiva kulumise kohta. Tootja jätab endale õiguse oma toodete ehitust ja/või konfiguratsiooni igal ajal muuta, ilma et oleks kohustatud varem tarnitud tooteid muutma.





[www.zehnder.nl](http://www.zehnder.nl)  
[www.zehnder.be](http://www.zehnder.be)  
[www.zehnder-systems.de](http://www.zehnder-systems.de)  
[www.zehnder-systems.ch](http://www.zehnder-systems.ch)  
[www.zehnder.fr](http://www.zehnder.fr)  
[www.zehnder.it](http://www.zehnder.it)  
[www.zehnder.pl](http://www.zehnder.pl)  
[www.zehnder.es](http://www.zehnder.es)  
[www.aeris.pl](http://www.aeris.pl)  
[www.wernig.at](http://www.wernig.at)



**Eesti (Baltimaad)**  
Zehnder Baltics OÜ

Rannamõisa tee 38, 13516 Tallinn  
Tel: +372 582 59 509  
Veebileht: [www.zehnder.ee](http://www.zehnder.ee)  
E-post: [info.baltics@zehndergroup.com](mailto:info.baltics@zehndergroup.com)