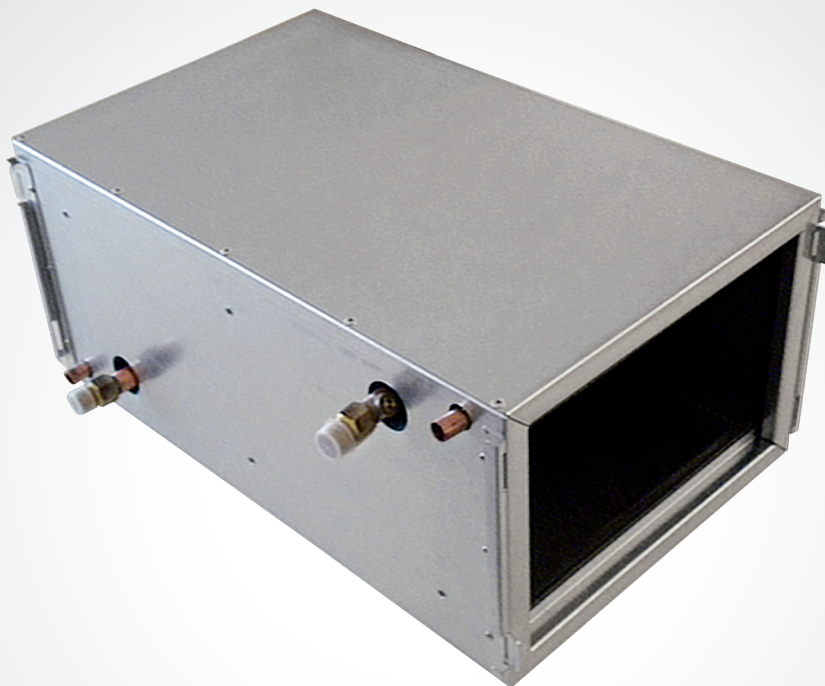


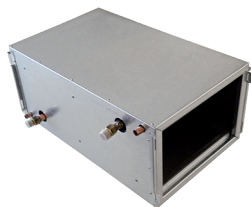
# Zehnder ComfoPost

Hüdraulilise ventilatsiooniõhu soojendus-/jahutuskalorifeeri tehniline kirjeldus



## Üldteave

Kalorifeer koosneb kolmest osast: teraskorpus, alumiiniumist lamellid ja vasktorud. Kalorifeer on varustatud 1/2 - tolliste vasest toruühendustega.

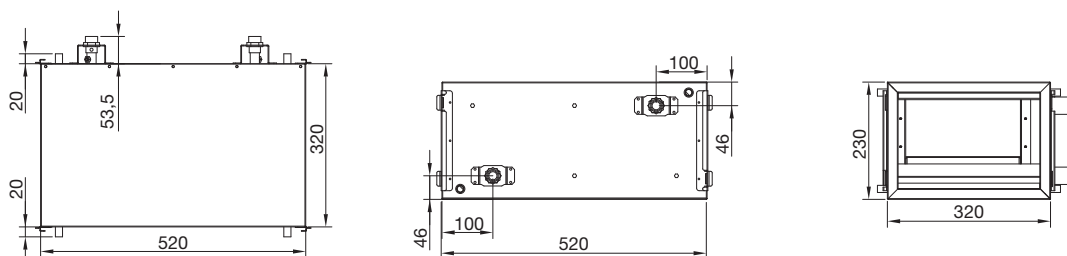


ComfoPost CW6

## Eelised

- Kondensaadi äravool, läbimõõt Ø 14 mm
- Ühildatav Zehnder ComfoSystems õhujaotussüsteemiga
- Paigaldus mürasummuti ComfoWell 320 või äärikplaadi abil ühendamiseks ventilatsioonikanaliga
- Zehnder Comfopost vastab NZEB ja Passiivmaja standarditele
- Kalorifeeri mahutavus on ComfoPost CW6-s: 0,6 liitrit

## Mõõdud ja ühendid



## Tehnilised andmed

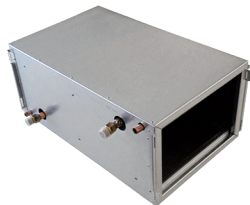
Jahutus / küte												
Õhu parameetrid SEES		Temperatuur	18 °C				17 °C				27°C	28°C
		Suhteline niiskus	25 %				60 %				80 %	55 %
		Vee sisaldus õhus	3,2 g/kg				7,3 g/kg				18,1 g/kg	13,1 g/kg
<b>Pealevoolu temperatuur</b>		°C	55	50	45	40	55	50	45	40	7	7
Õhuvooluhulk 250 m³/h	Vooluhulk	l/h	600				600				600	600
	Tagasivoolu temperatuur	°C	52	47	43	38	51	47	42	38	11	10
	Vee osarõhkude vahe	kPa	10	10	10	10	10	10	10	10	12	12
	Väljuva õhu temperatuur	°C	51	46	42	37	49	45	41	36	15	14
	Suhteline õhuniiskus VÄLJAS	%	4	5	7	9	10	12	15	19	99	91
	Vee sisaldus õhus VÄLJAS	g/kg	3,2	3,2	3,2	3,2	7,3	7,3	7,3	7,3	10,8	8,9
	Õhu osarõhkude vahe ΔP	Pa	18	18	18	18	18	18	18	18	34	25
	Kondensatsioon	l/h	-	-	-	-	-	-	-	-	2,2	2,1
	Tunnetuslik võimsus	kW	-	-	-	-	-	-	-	-	1,05	0,74
<b>KOGU VÕIMSUS</b>		<b>kW</b>	<b>2,65</b>	<b>2,28</b>	<b>1,92</b>	<b>1,56</b>	<b>2,73</b>	<b>2,36</b>	<b>2,00</b>	<b>1,64</b>	<b>2,55</b>	<b>2,11</b>
Õhuvooluhulk 300 m³/h	Vooluhulk	l/h	600				600				600	600
	Tagasivoolu temperatuur	°C	51	46	42	37	51	47	42	38	11	10
	Vee osarõhkude vahe	kPa	10	10	10	10	10	10	10	10	12	12
	Väljuva õhu temperatuur	°C	48	44	40	36	48	43	39	35	16	15
	Suhteline õhuniiskus VÄLJAS	%	5	6	7	9	10	12	15	19	99	90
	Vee sisaldus õhus VÄLJAS	g/kg	3,2	3,2	3,2	3,2	7,3	7,3	7,3	7,3	11,4	9,3
	Õhu osarõhkude vahe ΔP	Pa	23	23	23	22	23	23	23	22	44	32
	Kondensatsioon	l/h	-	-	-	-	-	-	-	-	2,4	2,2
	Tunnetuslik võimsus	kW	-	-	-	-	-	-	-	-	1,12	0,89
<b>KOGU VÕIMSUS</b>		<b>kW</b>	<b>3,03</b>	<b>2,62</b>	<b>2,20</b>	<b>1,79</b>	<b>3,13</b>	<b>2,71</b>	<b>2,29</b>	<b>1,88</b>	<b>2,80</b>	<b>2,34</b>

Tabelis on toodud andmed entalpia soojusvahetiga ventilatsiooniseadme korral;

väärtused on esitatud PHI testi tulemuste põhjal (suvel ja talvel). Temperatuur ja niiskus vastavalt: talvine 2 ° C-70% niiskus / 20 ° C - 60% niiskus; suvel 35 ° C-50% niiskus / 25 ° C-50% niiskus

## Üldteave

Kalorifeer koosneb kolmest osast: teraskorpus, alumiiniumist lamellid ja vasktorud. Kalorifeer on varustatud 1/2 - tolliste vasest toruühendustega

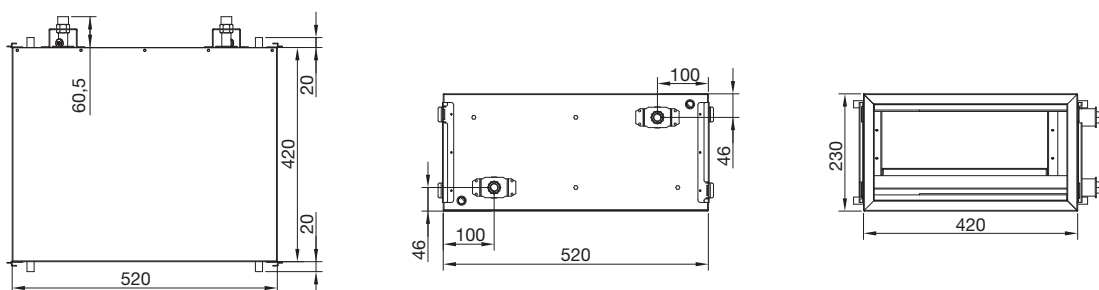


ComfoPost CW8

## Eelised

- Kondensaadi äravool, läbimõõt  $\varnothing$  14 mm
- Ühildatav Zehnder ComfoSystems õhujaotussüsteemiga
- Paigaldus mürasummuti ComfoWell 420 või kasutades äärikplaati ComfoWell abil ühendamiseks ventilatsioonikanaliga
- Zehnder Comfopost vastab NZEB ja Passiivmaja standarditele
- Kalorifeeri mahutavus on ComfoPost CW8-s: 0,8 liitrit

## Mõõtudega joonis



## Tehnilised andmed

Jahutus / küte												
Õhu parameetrid SEES	Temperatuur	18 °C				17 °C				27°C	28°C	
	Suhteline niiskus	25 %				60 %				80 %	55 %	
	Vee sisaldus õhus	3,2 g/kg				7,3 g/kg				18,1 g/kg	13,1 g/kg	
Pealevoolu temperatuur	°C	55	50	45	40	55	50	45	40	7	7	
Õhuvooluhulk 350 m³/h	Vooluhulk	l/h	600				600				600	600
	Tagasivoolu temperatuur	°C	50	45	41	40	50	45	41	37	12	12
	Vee osarõhkude vahe	kPa	11	11	12	12	11	11	12	12	14	14
	Väljuva õhu temperatuur	°C	49	45	41	36	49	45	40	36	16	14
	Suhteline õhuniiskus VÄLJAS	%	5	5	7	9	10	13	16	20	99	91
	Vee sisaldus õhus VÄLJAS	g/kg	3,2	3,2	3,2	3,2	7,3	7,3	7,3	7,3	11,0	9,1
	Õhu osarõhkude vahe ΔP	Pa	17	17	17	17	17	17	17	17	33	39
	Kondensatsioon	l/h	-	-	-	-	-	-	-	-	3,0	3,2
	Tunnetuslik võimsus	kW	-	-	-	-	-	-	-	-	1,4	1,7
	<b>KOGU VÕIMSUS</b>	<b>kW</b>	<b>3,68</b>	<b>3,17</b>	<b>2,67</b>	<b>2,17</b>	<b>3,79</b>	<b>3,28</b>	<b>2,78</b>	<b>2,28</b>	<b>3,48</b>	<b>2,89</b>
Õhuvooluhulk 400 m³/h	Vooluhulk	l/h	600				600				600	600
	Tagasivoolu temperatuur	°C	49	45	41	37	49	45	41	38	11	11
	Vee osarõhkude vahe	kPa	11	11	12	12	11	11	12	12	14	14
	Väljuva õhu temperatuur	°C	48	44	40	36	48	44	40	35	16	15
	Suhteline õhuniiskus VÄLJAS	%	5	6	7	9	11	13	16	20	99	90
	Vee sisaldus õhus VÄLJAS	g/kg	3,2	3,2	3,2	3,2	7,3	7,3	7,3	7,3	9,1	9,3
	Õhu osarõhkude vahe ΔP	Pa	21	21	20	20	21	21	20	20	25	29
	Kondensatsioon	l/h	-	-	-	-	-	-	-	-	1,7	1,8
	Tunnetuslik võimsus	kW	-	-	-	-	-	-	-	-	1,5	1,8
	<b>KOGU VÕIMSUS</b>	<b>kW</b>	<b>4,06</b>	<b>3,50</b>	<b>2,95</b>	<b>2,40</b>	<b>4,18</b>	<b>3,63</b>	<b>3,07</b>	<b>2,51</b>	<b>3,73</b>	<b>3,11</b>

Tabelis on toodud andmed entalpia soojusvahetiga ventilatsiooniseadme korral;

väärtused on esitatud PHI testi tulemuste põhjal (suvel ja talvel). Temperatuur ja niiskus vastavalt parameetritele: talvine 2 °C-70% niiskus / 20 °C - 60% niiskus; suvel 35 °C-50% niiskus / 25 °C-50% niiskus

## Üldteave

Kalorifeer koosneb kolmest osast: teraskorpus, alumiiniumist lamellid ja vasktorud. Kalorifeer on varustatud 1/2 - tolliste vasest toruühendustega.

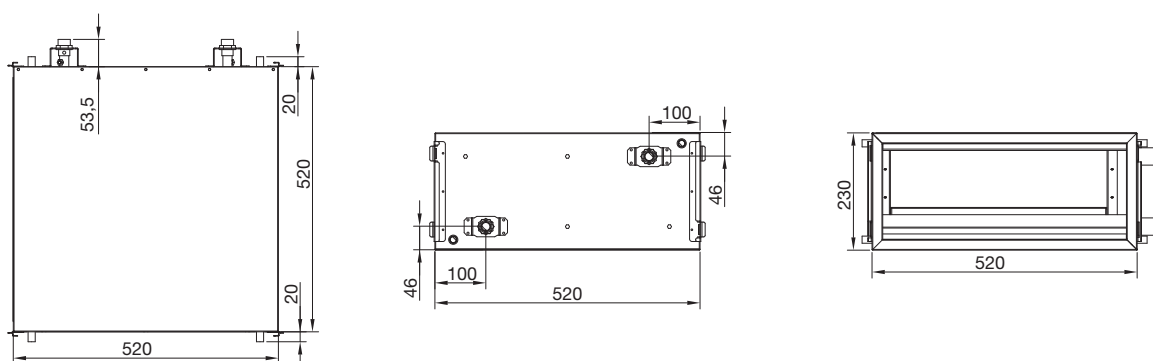


ComfoPost CW10

## Eelised

- Kondensaadi äravool, läbimõõt Ø 14 mm
- Ühildatav Zehnder ComfoSystems õhujaotussüsteemiga
- Paigaldus mürasummuti ComfoWell 520 või äärikplaadi ComfoWell abil ühendamiseks ventilatsioonikanaliga
- Zehnder Comfopost vastab NZEB ja Passiivmaja standarditele
- Kalorifeeri mahutavus on ComfoPost CW10-s: 1,0 liitrit

## Mõõtudega joonis



## Tehnilised andmed

Jahutus / küte												
Õhu parameetrid SEES	Temperatuur	18 °C				17 °C				27°C	28°C	
	Suhteline niiskus	25 %				60 %				80 %	55 %	
	Vee sisaldus õhus	3,2 g/kg				7,3 g/kg				18,1 g/kg	13,1 g/kg	
Peaveoolu temperatuur	°C	55	50	45	40	55	50	45	40	7	7	
Õhuvooluhulk 450 m <sup>3</sup> /h	Vooluhulk	l/h	600				600				600	600
	Tagasivoolu temperatuur	°C	48	44	40	36	48	44	40	36	13	12
	Vee osarõhkude vahe	kPa	13	13	13	13	13	13	13	13	16	16
	Väljuva õhu temperatuur	°C	49	45	40	36	48	44	40	36	16	14
	Suhteline õhuniiskus VÄLJAS	%	5	6	7	9	10	13	16	20	99	91
	Vee sisaldus õhus VÄLJAS	g/kg	3,2	3,2	3,2	3,2	7,3	7,3	7,3	7,3	11,2	9,17
	Õhu osarõhkude vahe ΔP	Pa	17	17	17	16	17	17	17	16	32	24
	Kondensatsioon	l/h	-	-	-	-	-	-	-	-	3,7	2,1
	Tunnetuslik võimsus	kW	-	-	-	-	-	-	-	-	1,74	2,14
	<b>KOGU VÕIMSUS</b>	<b>kW</b>	<b>4,68</b>	<b>4,04</b>	<b>3,40</b>	<b>2,76</b>	<b>4,82</b>	<b>4,18</b>	<b>3,54</b>	<b>2,90</b>	<b>4,33</b>	<b>3,62</b>
Õhuvooluhulk 500 m <sup>3</sup> /h	Vooluhulk	l/h	600				600				600	600
	Tagasivoolu temperatuur	°C	48	44	40	36	47	44	40	36	14	12
	Vee osarõhkude vahe	kPa	13	13	13	13	13	13	13	13	16	16
	Väljuva õhu temperatuur	°C	48	44	40	36	48	44	39	35	16	15
	Suhteline õhuniiskus VÄLJAS	%	5	6	7	9	11	13	16	20	99	90
	Vee sisaldus õhus VÄLJAS	g/kg	3,2	3,2	3,2	3,2	7,3	7,3	7,3	7,3	11,6	9,4
	Õhu osarõhkude vahe ΔP	Pa	19	19	19	19	19	19	19	19	37	27
	Kondensatsioon	l/h	-	-	-	-	-	-	-	-	3,9	2,2
	Tunnetuslik võimsus	kW	-	-	-	-	-	-	-	-	1,83	2,30
	<b>KOGU VÕIMSUS</b>	<b>kW</b>	<b>5,06</b>	<b>4,37</b>	<b>3,67</b>	<b>2,98</b>	<b>5,21</b>	<b>4,52</b>	<b>3,82</b>	<b>3,13</b>	<b>4,57</b>	<b>3,82</b>

Tabelis on toodud andmed entalpia soojusvahetiga ventilatsiooniseadme korral;

4 väärtused on esitatud PHI testi tulemuste põhjal (suvel ja talvel). Temperatuur ja niiskus vastavalt parameetritele: talvine 2 °C-70% niiskus / 20 °C - 60% niiskus; suvel 35 °C-50% niiskus / 25 °C-50% niiskus

## Üldteave

Kalorifeer koosneb kolmest osast: teraskorpus, alumiiniumist lamellid ja vasktorud. Kalorifeer on varustatud 1/2 - tolliste vasest toruühendustega.

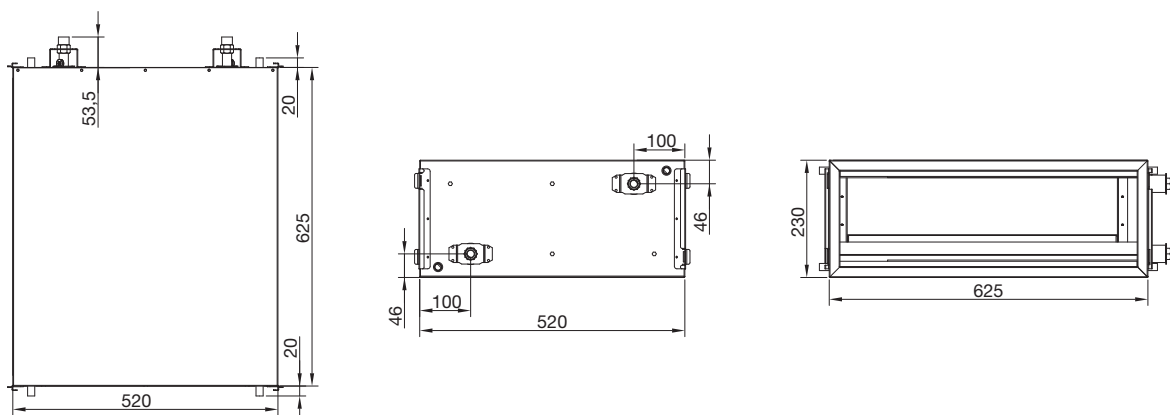


ComfoPost CW12

## Eelised

- Kondensaadi äravool, läbimõõt Ø 14 mm
- Ühildatav Zehnder ComfoSystems õhujaotussüsteemiga
- Paigaldus mürasummuti ComfoWell 625 või äärikplaadi ComfoWell abil ühendamiseks ventilatsioonikanaliga
- Zehnder Comfopost vastab NZEB ja Passiivmaja standarditele
- Kalorifeeri mahutavus on Comfopost CW12-s: 1,2 liitrit

## Mõõtudega joonis



## Tehnilised andmed

Jahutus / küte												
Õhu parameetrid SEES	Temperatuur	18 °C				17 °C				27°C	28°C	
	Suhteline niiskus	25 %				60 %				80 %	55 %	
	Vee sisaldus õhus	3,2 g/kg				7,3 g/kg				18,1 g/kg	13,1 g/kg	
Peaveoolu temperatuur SEES	°C	55	50	45	40	55	50	45	40	7	7	
Õhuvooluhulk 550 m <sup>3</sup> /h	Vooluhulk	l/h	600				600				600	600
	Tagasivoolu temperatuur	°C	46	43	39	35	46	42	38	35	15	14
	Vee osarõhkude vahe	kPa	16	16	16	16	16	16	16	16	19	19
	Väljuva õhu temperatuur	°C	49	45	41	36	49	45	40	36	16	14
	Suhteline õhuniiskus VÄLJAS	%	4	5	7	8	10	12	15	19	99	93
	Vee sisaldus õhus VÄLJAS	g/kg	3,2	3,2	3,2	3,2	7,3	7,3	7,3	7,3	11,1	9,1
	Õhu osarõhkude vahe ΔP	Pa	14	14	13	13	14	14	13	13	25	18
	Kondensatsioon	l/h	-	-	-	-	-	-	-	-	4,7	2,6
	Tunnetuslik võimsus	kW	-	-	-	-	-	-	-	-	2,17	2,67
	<b>KOGU VÕIMSUS</b>	<b>kW</b>	<b>5,91</b>	<b>5,11</b>	<b>4,3</b>	<b>3,5</b>	<b>6,1</b>	<b>5,29</b>	<b>4,48</b>	<b>3,67</b>	<b>5,41</b>	<b>4,52</b>
Õhuvooluhulk 600 m <sup>3</sup> /h	Vooluhulk	l/h	600				600				600	600
	Tagasivoolu temperatuur	°C	46	42	38	35	46	42	38	34	15	14
	Vee osarõhkude vahe	kPa	16	16	16	16	16	16	16	16	19	19
	Väljuva õhu temperatuur	°C	48	44	40	36	48	44	40	36	16	14
	Suhteline õhuniiskus VÄLJAS	%	5	6	7	9	10	13	16	20	99	92
	Vee sisaldus õhus VÄLJAS	g/kg	3,2	3,2	3,2	3,2	7,3	7,3	7,3	7,3	11,3	9,3
	Õhu osarõhkude vahe ΔP	Pa	15	15	15	15	15	15	15	15	29	20
	Kondensatsioon	l/h	-	-	-	-	-	-	-	-	4,8	2,7
	Tunnetuslik võimsus	kW	-	-	-	-	-	-	-	-	2,26	2,84
	<b>KOGU VÕIMSUS</b>	<b>kW</b>	<b>6,30</b>	<b>5,44</b>	<b>4,59</b>	<b>3,73</b>	<b>6,51</b>	<b>5,64</b>	<b>4,78</b>	<b>3,92</b>	<b>5,64</b>	<b>4,73</b>

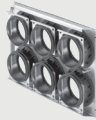

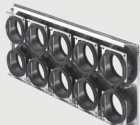
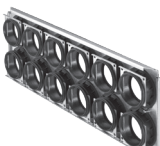
Tabelis on toodud andmed entalpia soojusvahetiga ventilatsiooniseadme korral;

väärtused on esitatud PHI testi tulemuste põhjal (suvel ja talvel). Temperatuur ja niiskus vastavalt parameetritele: talvine 2 °C-70% niiskus / 20 °C - 60% niiskus; suvel 35 °C-50% niiskus / 25 °C-50% niiskus

## Zehnder ComfoPost ja lisakomponendid

Pilt	Toote kirjeldus	Mõõdud (L x W x D mm-tes)	Artikli number
	ComfoPost CW 6	500 x <b>320</b> x 230	398 480 002
	ComfoPost CW 8	500 x <b>420</b> x 230	399 000 004
	ComfoPost CW 10	500 x <b>520</b> x 230	398 480 003
	ComfoPost CW 12	500 x <b>625</b> x 230	399 000 003
	ComfoWell mürasummuti CW-S 320	500 x <b>320</b> x 230	990 323 501
	ComfoWell mürasummuti CW-S 420	500 x <b>420</b> x 230	990 323 504
	ComfoWell mürasummuti CW-S 520	500 x <b>520</b> x 230	990 323 502
	ComfoWell mürasummuti CW-S 625	500 x <b>625</b> x 230	990 323 505

## Zehnder Comfopost ja lisakomponendid

Pilt	Toote kirjeldus	Mõõdud (W x H x D mm-tes)	Artikli number
	ComfoWell jaotusplaat CW-M 320 -6x 75/P	<b>320</b> x 40 x 230	990 323 612
	ComfoWell jaotusplaat CW-M 320 -6x 90/P	<b>320</b> x 40 x 230	990 323 613
	ComfoWell jaotusplaat CW-M 420 -6x 75/P	<b>420</b> x 40 x 230	990 323 621
	ComfoWell jaotusplaat CW-M 420 -6x 90/P	<b>420</b> x 40 x 230	990 323 622
	ComfoWell jaotusplaat CW-M 520 -6x 75/P	<b>520</b> x 40 x 230	990 323 614
	ComfoWell jaotusplaat CW-M 520 -6x 90/P	<b>520</b> x 40 x 230	990 323 615
	ComfoWell jaotusplaat CW-M 625 -6x 75/P	<b>625</b> x 40 x 230	990 323 631
	ComfoWell jaotusplaat CW-M 625 -6x 90/P	<b>625</b> x 40 x 230	990 323 632

