

# Zehnder ComfoClime 24

Jahutusseadme tehniline spetsifikatsioon

always the best climate

## Üldinfo

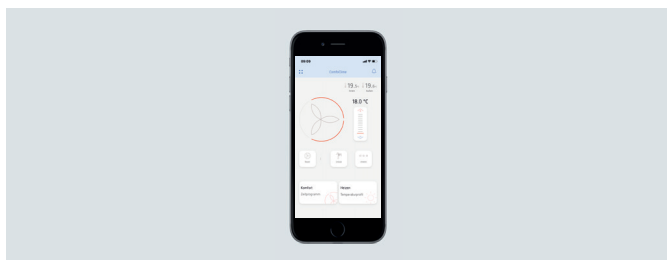
Jahutusseade Zehnder ComfoClime 24 on sobiv korterite ja majade jaoks, kus soovitakse saavutada kõrget energiatõhusust. Tänu oma paindlikkusele võimsusvahemiku osas võimaldab seade lihtsat ja optimeeritud paigaldamist mitte ainult uutesse hoonetesse, vaid ka olemasolevatesse Zehnderi ventilatsioonisüsteemidesse.

Jahutusseade Zehnder ComfoClime 24 on sobilik lahendus korterite ja elamute ülekuumenemise ärahoidmiseks. Süsteemi saab kombineerida ventilatsiooniseadmega Zehnder ComfoAir Q350 või Q450.

Vajadusel pakub süsteem ka talvel lisakütet. Zehnder ComfoClime 24 on ette nähtud kasutamiseks ainult koos küttesüsteemiga ja seda ei saa asendada.

Zehnder ComfoClime 24 võimaldab maksimaalse mugavuse tagamiseks reguleerida temperatuuri ja kuivatada sissepuhkeõhku vahemikus 200 m<sup>3</sup>/h kuni 400 m<sup>3</sup>/h välisrõhuga 200 Pa.

Lisaks ventilatsiooniseadmete Zehnder ComfoAir Q350 ja Q450 funktsioonidele tagab süsteem selle automaatse sisse- ja väljalülitamise.



Rakendus Zehnder ComfoClime Control



## Kasutuseelised

- Kiire ja lihtne kasutuselevõtt tänu äpile Zehnder ComfoClime Control, mis juhib teid läbi üksikute sammude
- Automaatne toatemperatuuri reguleerimine ClimateSwitch® tehnoloogiaga
- Tagab mugava sisekliima
- Lihtne ja mugav kasutamine: Integreeritud WiFi-ühendus võimaldab otsest juhtimist rakenduse Zehnder ComfoClime Control kaudu
- Seadet saab kasutada nii vasaku- kui ka paremakäelisenä

Zehnder ComfoClime 24 eesmärk on ühendada Zehnder ComfoAir Q „passiivne“ energia taaskasutamine aktiivkütte/-jahutusega õhk-õhk tüüpi soojuspumbaga, mis on varustatud kõige tõhusama ja keskkonnasõbralikuma külmutusagensiga (R32). Zehnder ComfoClime 24 suudab pakkuda võimsust kuni 2,8 kW jahutusrežiimis ja kuni 4,1 kW kütterežiimis (ilmne + varjatud soojus).

### Paindlikkus

Zehnder ComfoClime 24 võimaldab probleemivaba paigaldust ventilatsiooniseadmele Zehnder ComfoAir Q350 või Q450. Lisaks saab tänu 4 x 45 kraadi pööratavatele Zehnder ComfoPipe Compact põlvedele (tuleb eraldi tellida ja tarnida) iga õhuühendust eraldi pöörata, et süsteemi paigaldusvõimalusi optimeerida. Planeerimisel ja paigaldamisel veelgi suurema paindlikkuse tagamiseks on seade saadaval nii parem- kui ka vasakpoolses versioonis, mis seadistatakse automaatselt ventilatsiooniseadme Zehnder ComfoAir Q kasutuselevõtul.

### Kompaktne konfiguratsioon

- Paigaldamine ventilatsiooniseadmele Zehnder ComfoAir Q350 TR või Q450 TR
- Kondensaadiühendus seadme Zehnder ComfoClime 24 küljel; valik vasak- või parempoolse versiooni vahel
- Pööratavad põlved (lisatarvikud) tagavad optimaalse ühenduse õhujaoatusüsteemiga
- Saab kasutada parem- või vasakpoolse seadme versioonina, olenevalt kasutatavast ComfoAir Q-st
- Plug-and-Play kokkupanek: lihtsalt ühendage Zehnder ComfoNeti kaabel Zehnder ComfoAir Q-ga
- Komplekti kuuluvad 2 m kaabel ja pistik

### Kasutuseelised

- Madal müratase isegi siis, kui seade on täistöörežiimis
- Kõrge soojustagastusega ja väga madala energiakuluga: tänu spetsiaalselt valmistatud soojusvahetile ja uusimale ventilaatoritehnoloogiale

## Tehnilised andmed

Zehnder ComfoClime 24	
Õhuvooluhulk	200 kuni 400 m <sup>3</sup> /h
Mõõtmed (kõrgus x laius x sügavus)	850 × 721 × 575 mm
Kõrgus koos CA Q-ga	1695 mm
Kõrgus koos CA Q ja alusega	1950 mm
Kaal	60 kg
Paigaldus	Põrandaraam seinankrutega, ventilatsiooniseadmele ComfoAir Q350 TR või Q450 TR
Rakenduspiirangud	-10 °C kuni +50 °C transportimisel ja ladustamisel; +5 °C kuni +40 °C ja 0 – 90% suhteline õhuniiskus paigaldusruumis
Kondensaadi ühendus (Ø)	32 mm
Õhukanalite ühendused (Ø)	175 mm (Zehnder ComfoPipe Compact DN160)
Toitepinge	230 V, 50 Hz
Maksimaalne energiatarve	1100 W
Voolutarve	4,87 A
Korpus	Metall-leht
Esipaneel	Valge plastikust RAL 9003
Sisekonstruktsioon	Lehtteras, soojusisolatsioon
Küttevõimsus (ilmne + varjatud soojus)	Kuni 4,1 kW
Jahutusvõimsus (ilmne + varjatud soojus)	Kuni 2,8 kW
Globaalse soojenemise potentsiaal / GWP AR4	675
Külmutusagens (kaal)	R32 (0,65 kg)
Maksimaalne rõhk (HP)	38 baari

## Climate Switch®

ClimateSwitch tehnoloogiaga süsteem Zehnder ComfoClime 24 tagab aastaringselt optimaalse, automaatselt juhitava sisekliima. Suvel juhib möödaviigu aktiveerimine jaheda välisõhu otse majja, kuid üleminekuperioodil saab seda kasutada ka passiivse kütte jaoks. Teine omadus on külmatagastus, kus sissepuhkeõhku jahutab soojusvaheti. Kütteperioodil on ventilatsiooniseade soojustagastuse režiimis, kui väljatõmbeõhult kantakse soojus üle jahedamale välisõhule.



## Juhtimisvõimalused

Zehnder ComfoClima 24 on standardvarustuses WiFi-toega ja seda saab mugavalt juhtida nutitelefoni või tahvelarvuti ja sellega seotud mobiiläpiga. Zehnder ComfoClima 24 võimaldab ka kohest kasutuselevõttu tänu Plug-and-Play kokkupanekule.

### Zehnder ComfoClima 24

Kasutuselevõtu assistent

Adaptiivne mugavustemperatuuri reguleerimine

3 mugavusastet

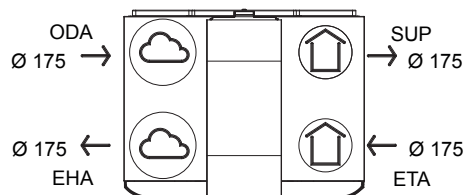
Nädala programmikell ja erinevad programmid

Külmakaitse funktsioon

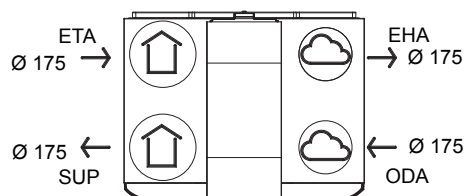
## Õhukanalite ühendused

ODA Välisõhk  
 SUP Sissepuhkeõhk  
 ETA Väljatõmbeõhk  
 EHA Heitõhk

### ComfoAir Q paremakäeline



### ComfoAir Q vasakukäeline



## Artiklinumbrid

Nimetus	Artiklinumber
Jahutusseade Zehnder ComfoClima 24	471 420 010
ComfoPipe Compact 45°DN160 põlv seadme ühendamiseks	990 328 694
Adapter ComfoAir Q350/450 TR jaoks	990 328 763
Paigaldusalus ComfoAir Q-le	471 502 008

## Zehnder ComfoClime 24 paigaldamine

Kogu süsteem tuleb paigaldada põrandale. Zehnder ComfoAir Q paigutatakse alusraamile (tuleb eraldi tellida). Jahutusseade Zehnder ComfoClime 24 on ühendatud ventilatsiooniseadmega Zehnder ComfoAir Q350 TR või Q450 TR. Selleks paigutatakse eraldi adapterite komplekt (tuleb eraldi tellida) ventilatsiooniseadme peale. Nii saab jahutusseadet Zehnder ComfoClime 24 hõlpsasti positsioneerida. ComfoNet-liides võimaldab kontrollieril ventilatsiooniseadmega suhelda.

ComfoClime 24 tuleb kindlasti komplekti kuuluva kinnitusnurgikuga seina külge kinnitada (ülevaatus-/hooldustöödega seotud kallutusvastane kaitse).

Üksikasju vaadake paigaldusjuhendist.

Tähelepanu! ComfoClime 24 jahutusseadme tohib paigaldada üksnes ComfoAir Q seadme peale vastavalt paigaldusjuhendile. Seadme seinale või ComfoAir Q kõrvale paigaldamine ei ole lubatud.

## Paigaldustingimused

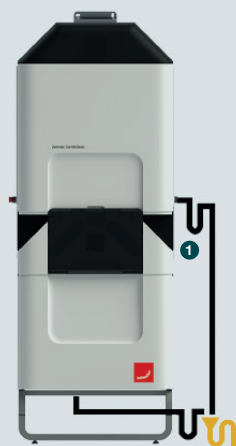
Süsteem peab vastama järgmistele tingimustele:

- Seadmeni ulatuv välisõhukanal ja heitõhukanal peavad olema isoleeritud, vältimaks õhukanali välisküljele kondensaadi teket.
- Lisaks tuleb kondensaadi vältimiseks isoleerida ka sissepuhkeõhu kanalid.
- Mitte mingil juhul ei tohi süsteemiga ühendada eraldiseisva ventilaatoriga tõmbekappi.
- Õhukanalite ühenduste läbimõõt peab olema vähemalt 160 mm.
- Hoones peab olema olema tõhus päikesekaitse (varikatused, rulood).
- Väljatõmbepunktide arv ja suurus tuleb planeerida õhuhulgale vähemalt 200 m<sup>3</sup>/h.

### Paigaldusteatis

Kondensaadiühendusega tuleb kohapeal ühendada sifoon, mille minimaalne kõrgus on 100 mm<sup>1</sup>

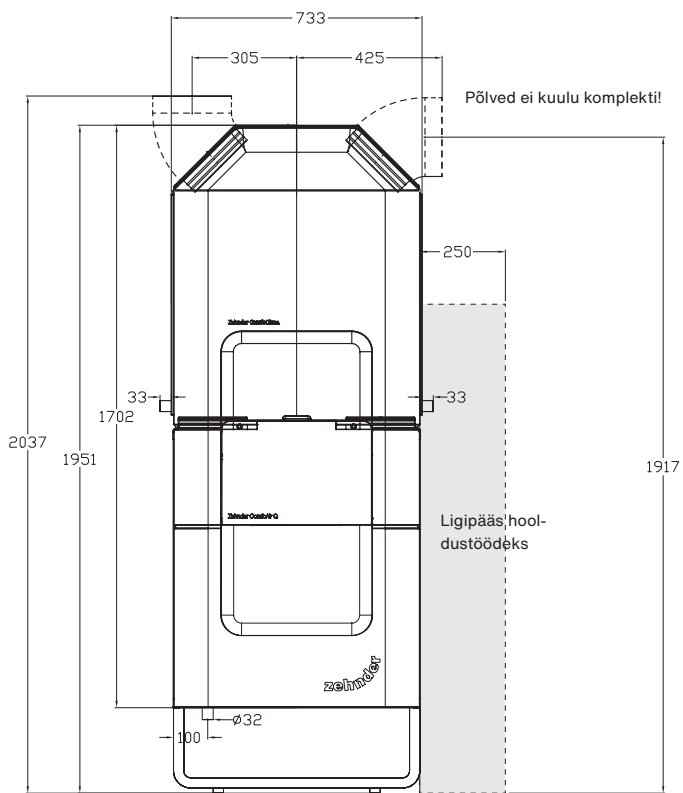
Tähelepanu: Seadet ei tohi ühendada otse kanalisatsiooni äravooluga!



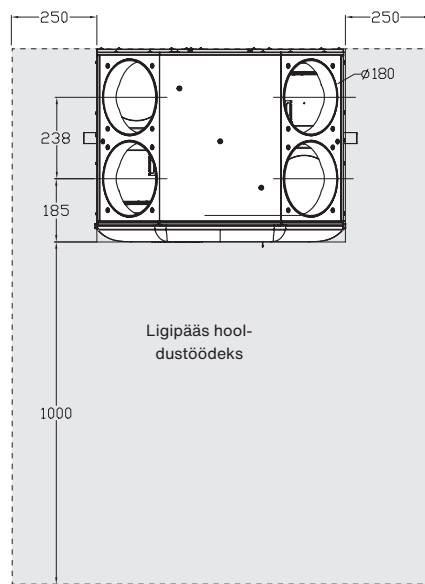
Zehnder ComfoClime 24  
ComfoAir Q350 TR või ComfoAir Q450 TR-ga

## Mõõtmetega joonised

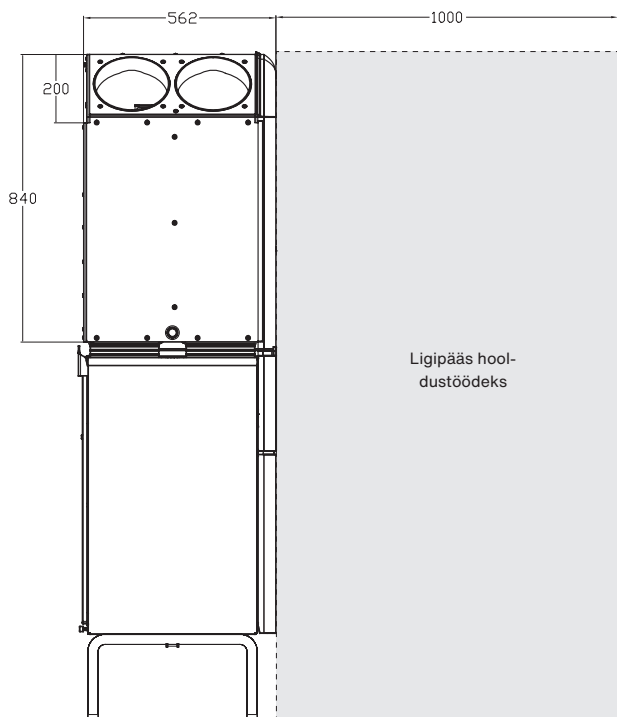
Zehnder ComfoClima 24



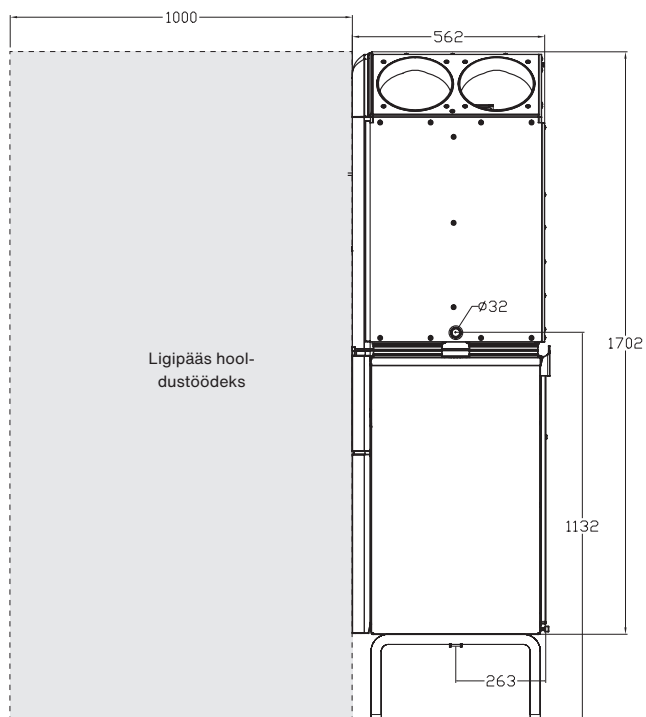
Eestvaade




Pealtvaade



Külgsaade



## Eelisoleeritud õhujaotuskomponendid



**ThermalShield**

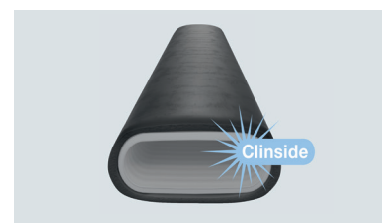
- Zehnderi ThermalShield tagab suvel värskendavalt jaheda ja talvel mõnusalt sooja sissupuhkeõhu temperatuuri.
- Meie eelisoleeritud õhujaotuskomponendid koos ThermalShieldiga on minimaalse energiakaoga ning võimaldavad seega energiasäästlikku kütmist ja jahutamist.
- ThermalShieldiga kasutate oma sisekliimasüsteemi lahendust säästvalt ning loote tervisliku ja mugava sisekliima.

Zehnder ComfoClima 24 kombinatsioon eelisoleeritud ThermalShield õhujaotusega on ideaalne lahendus külma ja sooja õhu kondensaadivabaks transportimiseks. Eelisoleeritud õhujaotussüsteem koosneb isoleeritud ümartorust Zehnder ComfoTube Therm 90 ja isoleeritud lamedast ovaalsest torust Zehnder ComfoTube Therm flat 51; sellega seoses pakub Zehnder paisutatud polüpropüleenist (EPP) valmistatud isoleeritud Zehnder ComfoFit Therm ühenduselemente.

Tooteperekonda täiendab modulaarne Zehnder ComfoWell Therm ühendus- ja jaotussüsteem, mis koosneb summutist, kahest ühendusmoodulist, laiendusmoodulist ühendusplaadist ja otsaplaadist. Moodulitel pole mitte ainult tõhus sisemine isolatsioon, vaid ka isoleeritud toruväljundid ühendamiseks isoleeritud Zehnder ComfoTube Therm 90 ventilatsioonitoruga.



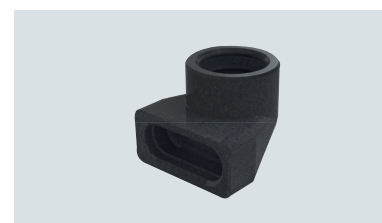
Zehnder ComfoTube Therm 90



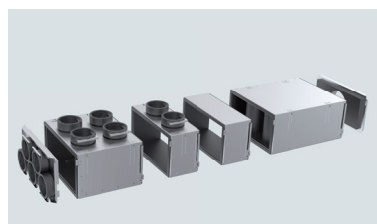
Zehnder ComfoTube Therm flat 51



Zehnder ComfoFit Therm muhv DN 90



Zehnder ComfoFit Therm üleminekupõlved DN 90 üleminekuks flat 51, 90° juurde



Zehnder ComfoWell Therm



Zehnder ComfoPipe Compact Flexelement DN200 valikulise seadmeühendusena

## Termiline jõudlus

## Kütterežiim

T Välis °C	RH Välis %	Õhuvooluhulk m³/h	Netoküttevõimsus		Elektritarve		COP	
			CC 24	CAQ + CC24 kokku	CC 24	CAQ + CC24 kokku	CC 24	CAQ + CC24 kokku
			W	W	W	W		
-7	70	181	746,5	2428,5	292,6	486,0	1,90	5,00
		265	1138,2	3499,1	520,1	735,6	2,19	4,76
		340	1344,7	4118,2	536,2	813,2	2,51	5,06
2	80	193	837,8	1952,9	410,1	437,4	2,04	4,46
		276	1272,5	2823,9	538,5	597,0	2,36	4,73
		361	1394,9	3222,5	508,0	615,0	2,75	5,24
7	90	207	1053,4	1752	424,4	451	2,48	3,88
		285	1407,4	2375,8	519,9	580,3	2,71	4,09
		402	1607,6	3139,9	445,1	606,1	3,61	5,18

Jõudlus mõõdetud ümbritseva temperatuuri 20 °C, 40 % suhtelise õhuniiskuse juures vastavalt standarditele EN 14511 ja EN 16573. Kõik andmed on mõõdetud entalpiavaheti ja eelsoojendiga koos CA Q450-ga.

## Jahutusrežiim

T Välis °C	RH Välis %	Õhuvooluhulk m³/h	Netojahutusvõimsus		Elektritarve		EER	
			CC 24	CAQ + CC24 kokku	CC 24	CAQ + CC24 kokku	CC 24	CAQ + CC24 kokku
			W	W	W	W		
35	40	225	831,2	1660,5	319,4	362,4	2,60	4,58
		327	1333,3	2435,4	500,1	571,3	2,67	4,26
		423	1637,6	2843,1	531,8	661,9	3,08	4,30
31	47	224	877,9	1291,7	295,5	324,9	2,97	3,98
		326	1540,8	2078,7	515,2	585,1	2,99	3,55
		420	1736,8	2337,9	507,8	632,5	3,42	3,70
27	47	229	837,6	813,8	259,1	288,0	3,23	2,83
		325	1372,6	1298,9	397,0	465,3	3,46	2,79
		419	1543,2	1433,6	399,8	522,0	3,86	2,75

Jõudlus mõõdetud ümbritseva temperatuuri 27 °C, 47% suhtelise õhuniiskuse juures vastavalt standarditele EN 14511 ja EN 16573. Kõik andmed on mõõdetud entalpiavaheti ja eelsoojendiga koos CA Q450-ga.



