

Zehnder ComfoSpot 50

Detsentraalse ventilatsiooniseadme tehniline kirjeldus



Üldandmed

Zehnder ComfoSpot 50 on soojus- ja niiskustagastusega detsentraalne ventilatsiooniseade, kus sissepuhe ja väljatõmme töötavad pidevalt ja samaaegselt. Seadet kasutatakse sageli korteri ventilatsioonisüsteemide renoveerimisel ning ka uusehitistes. Zehnder Comfospot 50 sobib üksikute ruumide ventileerimiseks. Seadme standardvarustuses on entalpia soojusvaheti, mis tagab efektiivse soojus- ja niiskustagastuse, mis aitab tagada siseruumides meeldiva sisekliima. Seadmele Zehnder ComfoSpot 50 saab paigaldada erinevaid välisseinakatteid; samuti on võimalik paigaldada aknapõsemooduliga, sel juhul jäävad välisõhu ja heitõhu kanalid fassaadil praktiliselt nähtamatuks.



Plastist sise- ja välisplafoon



Plastist sise- ja roostevabast terasest välisplafoon



Zehnder ComfoSpot 50 aknapõsemooduliga



Zehnder ComfoSpot 50 integreeritud juhtpaneel



Zehnder ComfoLED elektrooniline juhtpaneel

Tehnilised andmed

Zehnder ComfoSpot 50

Sise-/välisseina paneeli mõõtmed (K x L x S)	376 x 380 x 50 mm
Välisseina paksus	Min 335 kuni 900 mm
Toruhülss	Ø 315 mm
Pikkus 600 mm (valikuliselt 900 mm)	Ø approx. 340 mm
Vajalik ava läbimõõt seinas	Ø umbes 340 mm
Ventilaatorid	Alalisvoolu radiaalventilaator
Filtriklass	Sissepuhke-/väljatõmbeõhu filter ISO jäme ≥ 70% (G4) (valikuline sissepuhkeõhu filter ISO ePM10 ≥ 60% (F7))
Soojusvaheti	Vastuvooluplaat-entalpiasoojusvaheti
Plafooni materjal	Seesmine/välimine seinapaneel üle värvitavast plastist
Seadme korpus	Vahtplast (EPP)
Elektriühendus	230 V AC / 50–60 Hz
Maks. sisendvool	0,07 A
Energiatarve	5 W kuni 15 W (ooterežiimil: < 1 W)
Plafooni sulgemine	Käsitsi juhitud katikud sissepuhke- ja väljatõmbeava sulgemiseks
Kaitseaste	II (kaitseisolatsioon)
Kaitseklass	IP11
Õhuvoolu hulk	15–25–40–50 m ³ /h
Energiatõhusus	Soojustagastus kuni 85%
Niiskustagastus kuni 74%	-20 °C to 40 °C
Kaal	6,0 kg (seade) / 5,0 kg (põsemooduliga)
Kasutustemperatuur	-20 °C kuni 40 °C
Külmakaitse	Alates -5 kuni -15 °C, seejärel lülitub seade ooterežiimile
Juhtimine	4 ventilaatori kiirust, ooterežiim, sissepuhke- või väljatõmbeõhu režiim, filtriteade, veateade, valikuline andurjuhtimine niiskus-, VOC ja CO ₂ anduriga

Eelised

- Hea sisekliima, energiatõhusus ja maksimaalne hügieenilisus tänu pestavale entalpia soojusvahetile
- Madal müratase
- Sissepuhke- ja väljatõmbeõhu ventilaatorite pidev töö tagab soojus- ja niiskustagastuse ning valikulised niiskus-, CO₂ ja VOC-anduri plaadid võimaldavad nõudluspõhist juhtimist
- Valikulised lisavõimalused nagu aknapõsemoodul lubavad väga paindlikku planeeringut
- Lihtne ja kiire paigaldus
- Kena ja diskreetne välimus: välisseina plafooni on võimalik üle värvida, et see sobiks kokku seinavärviga. Teise võimalusena, kui kasutatakse aknapõsemoodulit, sulanduvad välisõhu ja heitõhu kanalid peaaegu märkamatu aknapõse sisse, fassaadile ei jää nähtavaid elemente.
- Tänu entalpia soojusvahetile ei ole vajalik kondensaadi äravool
- Integreeritud juhtpaneel ja/või väline juhtpaneel Zehnder ComfoLED

* Olenevalt valitud konfiguratsioonist.
Täpsem teave leheküljel 6 ja veebilehel www.international.zehnder-systems.com.

Energiaväärtused

DiBT	
Toode	Zehnder ComfoSpot 50
Tüübikinnituse number	kinnitamisel (faili number III57-1.51.3 - 15/15)
Väljatõmbeõhu mahuline vooluhulk V_{ab} [m ³ /h]	$15 \leq V_{ab} \leq 50$
Soojustagastuse tõhusus η_{WRG} [-]	69%
Erivõimsustarve p_{el} [W/(m ³ /h)]	0,22

Passiivmaja sertifikaat	
Komponendi tunnus	1195vs03
Kasutusmaht [m ³ /h]	15–25
Soojustagastuse tõhusus η_{WRG} [-]	80%
Erivõimsustarve $p_{el, spec}$ [W/(m ³ /h)]	0,30
Niiskustagastus η_X [-]	54%

EL-i energiatarbimise märgis	
Energiaühuse klass	A *
Maksimaalne mahuline õhuvool [m ³ /h]	50
Helivõimsustase L_{WA} [dB(A)]	41

Tootenumbrid

Mugavusventilatsiooniseade	Tootenumbr
Zehnder ComfoSpot 50, plastist välisplafoon	527 007 210
Zehnder ComfoSpot 50, roostevabast terasest välisplafoon	527 007 220
Zehnder ComfoSpot 50, sisseehitatud niiskusanduri sisendiga, plastist välisplafoon	527 008 770
Zehnder ComfoSpot 50 aknapõsemooduliga	527 008 580

Tarvikud	Tootenumbr
Aknapõsemoodul ComfoSpot'i jaoks	50 527 008 660
Ümar hülsstoru, Ø 315 mm, pikkus = 600 mm	527 005 440
Ümar hülsstoru, Ø 315 mm, pikkus = 900 mm	527 009 130
Vahtplastist kandiline seinamoodul, 360 x 360 (L x K), pikkus = 600 mm	527 005 450
ComfoSpot 50 pikenduskomplekt, vahtplastist, välisläbimõõt 315 mm, pikkus = 285 mm	527 009 150
Niiskusandur	527 007 260
Niiskus- ja VOC-andur	527 007 270
Niiskus- ja CO ₂ -andur	527 007 280
Zehnder ComfoLED juhtpaneel	527 007 290

Tarvikud	Tootenumbr
Filtrikomplekt seadmele ComfoSpot 50, ISO jäme $\geq 70\%$ (G4), komplektis 2 tk	527 005 390
Filtrikomplekt seadmele ComfoSpot 50, ISO jäme $\geq 70\%$ / ISO ePM10 $\geq 60\%$ (G4/F7), komplektis 2 tk	527 005 400

Filtrikomplekt seadmele ComfoSpot 50, ISO jäme $\geq 70\%$ (G4), komplektis 10 tk 527 005 410

Filtrikomplekt seadmele ComfoSpot 50, ISO jäme $\geq 70\%$ / ISO ePM10 $\geq 60\%$ (G4/F7), komplektis 10 tk 527 005 420

Tarnekomplekt

Zehnder ComfoSpot 50 seinale paigaldamiseks on vajalik ümar toruhülss, mis tuleb tellida eraldi. Ventilatsiooniseade tarnitakse paigaldusvalmis, koos valitud välisseina plafooniga. Aknapõsemooduliga paigaldamiseks tuleb Zehnder ComfoSpot 50 tellida ilma välisplafooni ja ümara toruhülssiga. Aknapõsemoodul koos fikseeritud ümara toruhülssiga.

Tõhusus

Ventilatsiooniseadme põhiliseks osaks on entalpiasoojusvaheti. See soojusvaheti võimaldab kuni 85% soojustagastust ning 74% niiskustagastust. Niiskustagastust kasutades suudab seade töötada isegi madalamatel välistemperatuuridel nagu -5 °C, ilma et oleks vaja eelsoojendit või külmumiskaitset. See säästab ka energiat ning võimaldab meeldivat ja parimat võimalikku sisekliimat.

Ventilaatorid

Sissepuhke- ja väljatõmbeventilaatorid töötavad energiatõhusate EC-alalisvoolumootoritega. Kvaliteetsed radiaalventilaatorid on vastupidavad. Kuna ventilaatorid on paigaldatud seadme korpuse sisse, töötab seade eriti vaikselt. Ventilaatoritel on neli kiirust.

Filtrid

Zehnder ComfoSpot 50 standardkomplekt sisaldab sissepuhke- ja väljatõmbeõhu filtreid ISO jäme $\geq 70\%$ (G4). Pärast teatud intervalli möödumist näitab juhtpaneelil olev indikaator, et filter tuleb välja vahetada. Teate ilmumisel tuleb filter esimesel võimalusel välja vahetada. Valiktarvikuna saab sissepuhkeõhu kanalisse paigaldada ISO ePM10 $\geq 60\%$ (F7) öietolmufiltri.

Paigaldamine

Ventilatsiooniseade paigaldatakse hoone välisseina. Seadmes ei teki kondensaati, mistõttu kondensaadi äravool ei ole vajalik. Hoone fassaad püsib alati puhas ja kuiv, kuna kondensaadi tilkumise tõttu ei teki seinale mustust. Seadme paigaldamine käib kiirelt ja lihtsalt. Saadaval on ümar toruhülss, mis renoveerimise ajal sisestatakse välisseina avasse. Teise võimalusena on saadaval kandiline toruhülss, mille saab aknapõse sisse. Zehnder ComfoSpot 50

paigaldamine toimub toa poolt.

230 V toiteallikas ühendatakse seadme siseplafooni taha. Kui isoleeritud seadme korpus on paika mõõdetud, kinnitatakse ilmastikukindl välisplafoon.

Seadme juhtimine

Seadmel Zehnder ComfoSpot 50 on sisseehitatud juhtpaneel, mis paikneb siseplafooni alaosas. Olenevalt sellest, kuhu seade paigaldatakse, saab juhtpaneeli plafooni altosast eemaldada ning paigalda plafooni ülaosale. Juhtpaneeli võimaldab seadet mugavalt ja lihtsalt juhtida. Vajutades pluss-/miinusnupule, saab valida ühe 4 ventilaatorikiirusest või lülitada seadme ooterežiimile. Automaatrežiimi valimiseks tuleb vajutada plussnupule siis, kui ventilaator töötab kiirusel 4. Juhtpaneeli nähtavust parandab eraldi LED valgusti. Et vältida soojustagastust suvel, on võimalik valida ainult sissepuhkeõhu või ainult väljatõmbeõhu režiim. Kuvatakse töörežiim, filtrivahetuse teade ja rikketeated. Seadmel on automaatne külmumiskaitse. Voolukatkestuse korral või siis, kui seade on välja lülitatud, saab sissepuhke- ja väljatõmbeava sulgeda käsitsi kasutatavate katikutega. Valikuline väline juhtpaneel Zehnder ComfoLED võimaldab seadet Zehnder ComfoSpot 50 kaugjuhtida. Välise juhtpaneeli funktsioonid on samad nagu seadme sisseehitatud paneelil. Kui väline juhtpaneel on paigaldatud, jääb ka standardvarustuses olev sisseehitatud juhtpaneel töötavaks. Valiktarvikutena saab paigaldada ka lisaandurid õhuniiskuse, lenduvate orgaaniliste ühendite (VOC) või süsinikdioksiidi (CO₂) hulga kontrollimiseks. Automaatrežiimil kontrollib ventilatsiooniseadme juhtpaneel andurite mõõtmistulemusi ning reguleerib seadme ventilaatori kiirust, et tagada eluruumides mugav sisekliima.

Hooldus

Zehnder ComfoSpot 50 korraline hooldus on lihtne ning seda tuleks teha regulaarselt, et seade töötaks veatult ja raketeta. Kui siseplafoon on eemaldatud, saab filtrid korpusest eemaldada ilma tööriistade abita. Samamoodi saab seadmest välja võtta ka entalpiasoojusvaheti, mida võib pesta sooja vee ja seebiga. Hooldustoimingute kohta loe lisaks kasutusjuhendit.

Külmakaitse

Kui niiskustagastuseks kasutada entalpiasoojusvahetit, on seade võimeline töötama välistemperatuuril -5 °C, ilma et oleks vaja eelsoojendit. Kui välistemperatuur peaks langema madalamale, aktiveeritakse külmumiskaitse, mis reguleerib

külma välisõhu hulka. Kui välistemperatuur langeb veelgi, lülitub seade ooterežiimile, kui temperatuur on -15 °C. Seadme tööd reguleerib õhuvõtu temperatuuriandur. Kui välistemperatuur jälle tõuseb, hakkab seade automaatselt tööle. Külmakaitse on vajalik kaitsmaks seadme soojusvahetit külmumise eest.

Toote kirjeldus

Zehnder ComfoSpot 50 on kompaktne, soojustagastuse ja entalpiasoojusvahetiga detsentraalne ventilatsiooniseade. See ventilatsiooniseade sobib ühe- ja kahepereelamute, puhkekorterite, tudengimajutuse ja vanadekodude, korterelamute ja uusehitiste ventilatsiooni renoveerimiseks. Seadme siseplafoon on valmistatud kvaliteetsest plastist ja see on ülevärvitav. Lisaks saab kasutada aknapõsemoodulit. Selleks on saadaval spetsiaalne moodul, mis on ettenähtud paigaldada fassaadisoojustuse sisse. Seadme korpus on valmistatud vahtplastist (EPP), mis tagab hea müra- ja soojusisoleerimise. Kvaliteetseid radiaalventilaatoreid käitavad energiatõhusad alalisvoolumootorid ning ventilaatorid on eriti vastupidavad tuulekoormusele. Seetõttu on seade äärmiselt energiatõhus ja ökonoomne. Zehnder ComfoSpot 50 südameks on vastuvooluplaat-entalpiasoojusvaheti. Kuni 82% soojustagastuse ning 70% niiskustagastusega tagab see maksimaalse energiasäästu. Seadmes ei teki kondensaati. See töötab madalamal välistemperatuuril nagu -5 °C, ilma et oleks vaja eelsoojendit või külmumiskaitset. Kui vaja, saab juhtpaneeli seadme siseplafooni põhjalt eemaldada ning paigalda seadme plafooni ülaosale. Seadet Zehnder ComfoSpot 50 on võimalik ka kaugjuhtida välise juhtpaneeliga Zehnder ComfoLED. Veelgi suurema mugavuse ja energiatõhususe jaoks võib kasutada niiskus-, CO₂- või VOC-andureid. Valida saab nelja ventilaatorikiiruse vahel, võimalik on valida ainult sissepuhke- või ainult väljatõmbeõhu režiim ning seadme saab lülitada ka ooterežiimile. Juhtpaneel kuvab vea- ja filtrivahetuse teateid.

Zehnder ComfoSpot 50 tarnitakse 230 V AC toitevalmidusega koos plastist või roostevabast terasest välisplafooniga. Zehnder ComfoSpot 50 sobib standardversioonis paigaldamiseks kuni 600 mm paksusele seinale. Üle 600 mm paksuse seina jaoks on saadaval pikenduskomplekt (pikkus = 285 mm) koos ümara seinakinnitustoruga (pikkus = 900 mm). Filtrid paiknevad esiosas ning neid on kasutajal lihtne ilma tööriistadeta vahetada, eemaldades siseplafooni.

Juhtimisvõimalused:

- Neli ventilaatorikiirust, käsitsi valitavad
- Automaatrežiim
- Sissepuhke- või väljatõmberežiim (Suveventilatsioon)
- Automaatne külmumiskaitse
- Käsitsi suletavad õhukatikud
- Filtrivahetuse näit
- Rikkenäit

Võimalused:

- Zehnder ComfoLED elektrooniline juhtpaneel
- Niiskusandur (valikuline tehasepaigaldus)
- Niiskus- ja VOC andur
- Niiskus- ja CO₂ andur
- Õietolmufilter filtriklassiga ISO ePM10 ≥ 60% (F7)
- Roostevabast terasest välisplafoon
- Aknapõsemoodul
- Ümar toruhülss, plastist, Ø 315 mm, pikkus = 600 mm, 2 sulgkorgiga
- Ümar seinakinnitustoru, plastist, Ø 315 mm, pikkus = 900 mm, 2 sulgkorgiga
- Kandiline seinakinnitustoru, vahtplastist, 360 x 360 mm (L x K), pikkus = 600 mm, 2 sulgkorgiga, uusehitistele
- ComfoSpot 50 pikenduskomplekt, vahtplastist, 2 sulgkorgiga, välisläbimõõt 315 mm, pikkus = 285 mm. Üle 600 mm paksuse seina jaoks, koos ümara plasthülsiga, pikkus = 900 mm.

Müraandmed

Helivõimsustase 3 m kaugusel, avatud ruumis¹⁾

	Müratase [dB(A)]
Ventilaatori kiirus 1	5,2
Ventilaatori kiirus 2	14,7
Ventilaatori kiirus 3	23,2
Ventilaatori kiirus 4	29

Müraülekanne²⁾

	Kaalutud õhuheli müratakistus Rw [dB]	Kaalutud normaliseeritud taseme erinevus Dn [dB]
Plafoon avatud	30	48
Plafoon suletud	32	51

Töörežiim¹⁾

	Õhuvooluhulk [m ³ /h]	Soojustagastus [%]	Niiskustagastus [%]	Energiatarve [W]
Ooterežiim				< 1
Ventilaatori kiirus 1	15	85	74	4
Ventilaatori kiirus 2	25	76	58	6
Ventilaatori kiirus 3	40	69	46	10
Ventilaatori kiirus 4	50	62	44	15

¹⁾ Mõõdetud sõltumatus katselaboris, välisseina paneeli ja aknapõsemooduliga seadmel Zehnder ComfoSpot 50

²⁾ Mõõdetud sõltumatus katselaboris, välisseina paneeliga seadmel Zehnder ComfoSpot 50

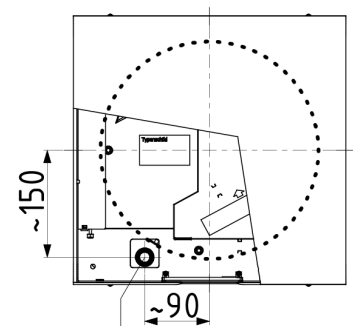
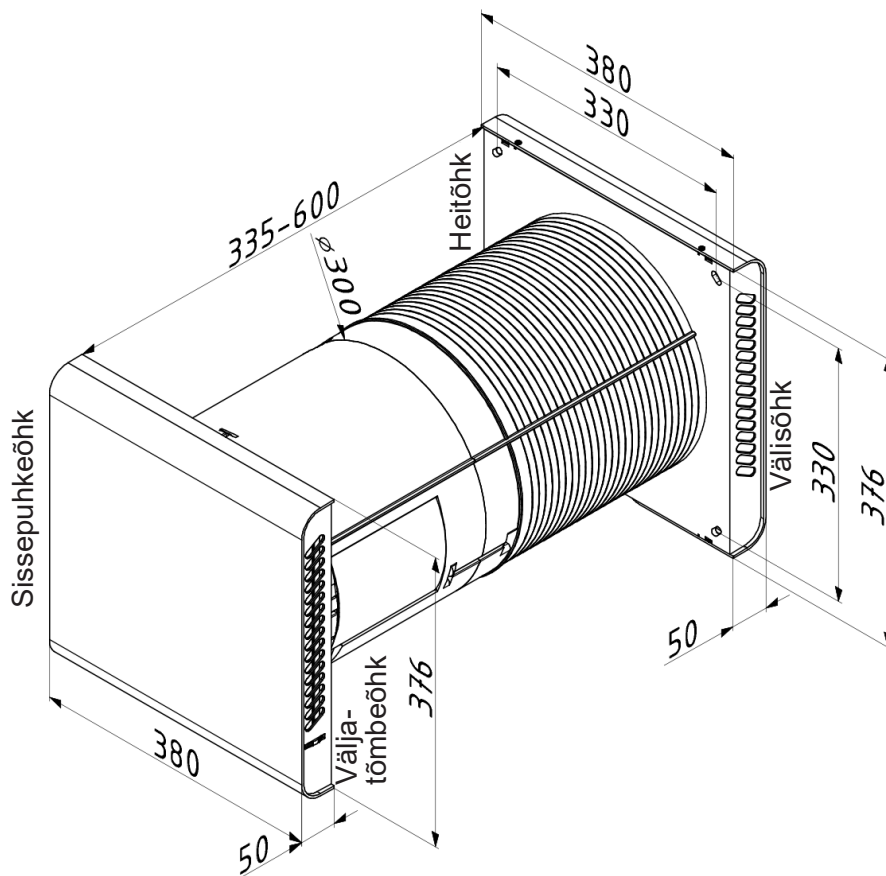
Energiatõhususe klassid

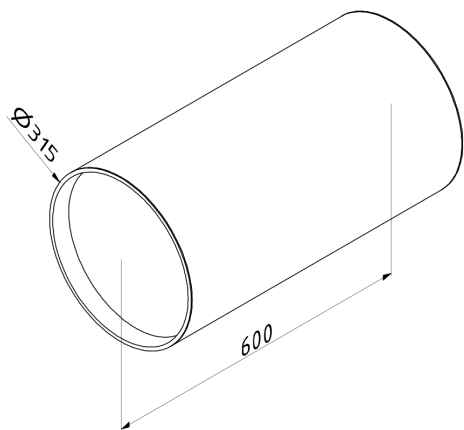
Energiatõhususe klassid vastavalt EL määrusele nr 1254/2014.

Energiatõhususe klassid			
Ventilatsiooni-seade	Tootenumber	Juhtimine vastavalt paigalduskoha nõuetele	Käsitsi juhtimine ¹⁾
		Niiskusanduri plaat 527 007 260	
		Niiskus- ja CO ₂ -anduri plaat 527 007 270	
		Niiskus- ja CO ₂ -anduri plaat 527 007 280	Tarvikud puuduvad
ComfoSpot 50	527 007 210 527 007 220 527 008 580 527 008 770	A	B

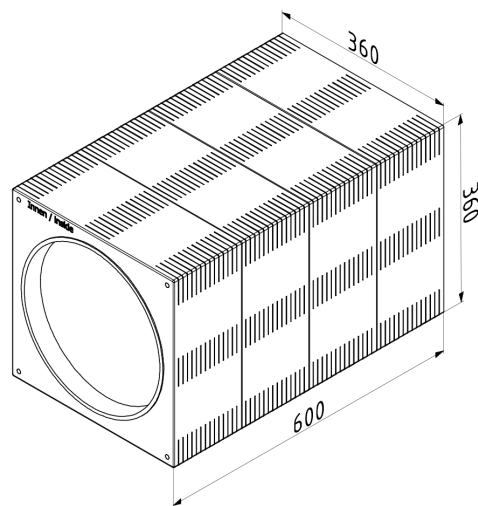
¹⁾ Juhtseade on integreeritud ventilatsiooniseadmesse

Mõõtjoonis

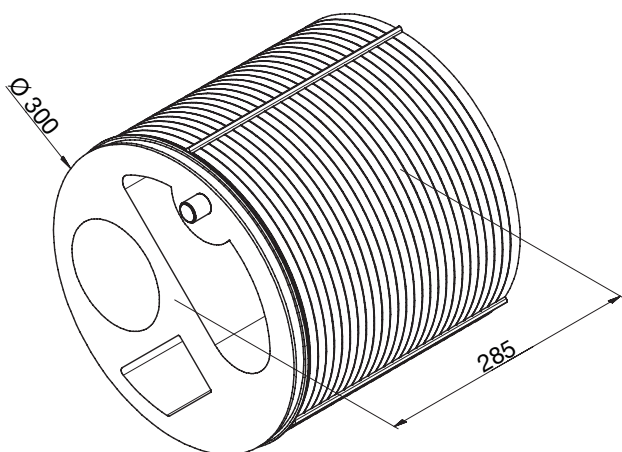




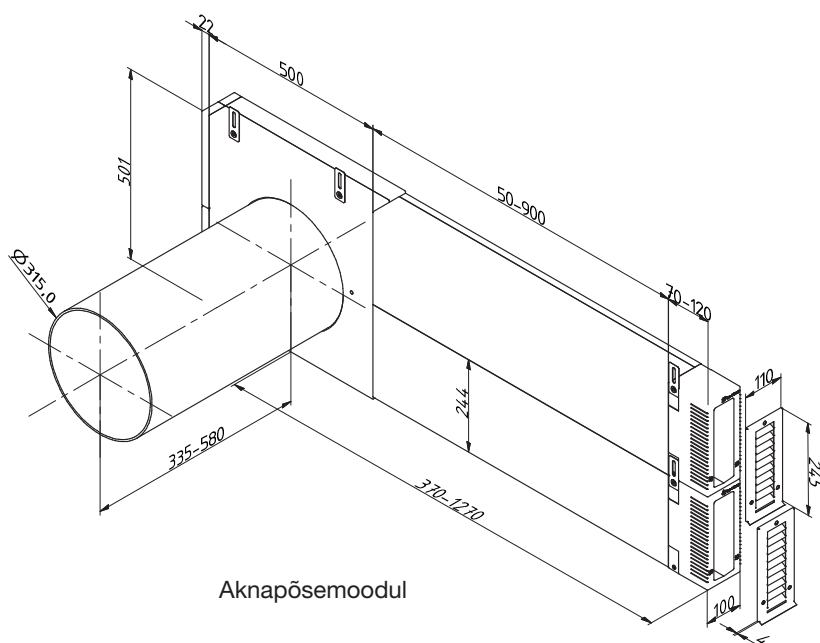
Toruhülss P = 600 mm
(saadaval ka pikkusega 900 mm)



Kandiline paigaldusümbris



Pikenduskomplekt



Aknapõsemoodul

ComfoSpot 50 toimivusdeklaratsioon

Elamuventilatsiooniseadme tooteandmeleht vastavalt EL määruse 1254/2014 nõuetele Sisaldab andmeid, mis tuleb EL-i määruse 1253/2014 V järgi elamuventilatsiooniseadmete kohta teatada Ruumiventilatsiooniseade Zehnder ComfoSpot 50										
Tarnija nimi või kaubamärk	Zehnder Group			Zehnder Group						
Tarnija mudelitunnus	ComfoSpot 50			ComfoSpot 50 andurtehnoloogia						
Erienergiatarve (SEC) [kWh/ (m ² /a)] – külm, keskmine, soe	-61,5	-30,1	-9,5	-73,3	-38,4	-15,7				
Erienergiatarbe (SEC) klass	A+	B	F	A+	A	E				
Ventilatsiooniseadme tüüp	Kahesuunaline elamuventilatsiooniseade			Kahesuunaline elamuventilatsiooniseade						
Juhtseadme tüüp	Astmeline regulaator			Automaatne						
Soojustagastussüsteemi tüüp	Rekuperatiivne			Rekuperatiivne						
Soojustõhusus [%]	70			70						
Max vooluhulk [m ³ /h]	50			50						
Elektritoide [W]	15			15						
Helivõimsustase [dB(A)]	41			41						
Võrdlusvooluhulk [m ³ /h]	35			35						
Võrdlusrõhu erinevus [Pa]	0			0						
SPI [W/(m ³ /h)]	0,23			0,23						
Juhtimine	1 Käsitsi juhtimine			0,65 Juhtimine vastavalt vajadusele						
Deklareeritud seesmise ja välimise lekke max määrad [%]	Seesmine: 4,2			Seesmine: 4,2						
	Välimine: 3,4			Välimine: 3,4						
Segunemismäär	U2			U2						
Visuaalse filtrihoiatuse asukoht ja kirjeldus	Hoiatus seadme näidikul			Hoiatus seadme näidikul						
Paigalduse ja demonteerimisjuhiste veebiaadress	www.zehnder-systems.de www.international.zehnder- systems.com			www.zehnder-systems.de www.international.zehnder- systems.com						
Õhuvoolu tundlikkus rõhumuutustele (%)	< 20			< 20						
Siseõhu-/välisõhuühenduse õhupidavus [m ³ /h]	väljapoole: 4,4 sissepoole: 6,5			väljapoole: 4,4 sissepoole: 6,5						
Aastane elektritarbimine (AEC) [kWh/a] – külm, keskmine, soe	899	362	317	716	179	134				
Aastas säästetud kütteenegia (AHS) [kWh/a] – külm, keskmine, soe	7,523	3,846	1,739	8,245	4,215	1,906				

Z_SI_V1118_CS_Y_TES_TS127, et, võidakse muuta ette teatamata