

Zehnder ComfoAir 160

Seinale või lakke paigaldatav soojustagastusega mehaanilise sissepuhke- ja väljatõmbeventilatsiooni seade (MVHR-seade)

Tooteleht

always the best climate



ComfoAir 160

Zehnder ComfoAir 160 on soojustagastusega ventilatsiooniseade, mille tehniline lahendus võimaldab paigaldust nii lakke kui seinale, valides vasak- või parempoolse käelise. Seadmel on automaatne soovine möödaviik, efektiivne soojustagastus ja tippklassi filtrid, mis tagavad mugava, tervisliku ja energiatõhusa sisekliima.



Juhtseadmed - eraldi tellitavad



Põhiomadused

- Automaatne soovine möödaviik
- Vasak- või parempoolne käelise ühes seadmes
- Paindlikud paigaldusvõimalused – saab kinnitada lakke või seinale
- Konstantse õhuvooluhulgaga ventilaatorid
- Lihtne filtrite vahetus
- Võimendatud õhuvooluhulga funktsioon
- Hoone automaatikasüsteemi valmidus RS232 protokolliga
- Raadio teel juhtimine (ComfoControl RFZ)
- 0–10 V sisendi võimalus
- Filtrid ISO Coarse >65% / ISO ePM1 >65% (G4/F7) eelküttega kalorifeeriga seadmel
- Sisemine eelküttega kalorifeer
- Niiskustagastusega soojusvaheti (entalpia)
- Passiivmaja sertifikaat

Artiklumberid

Kirjeldus	Toote kood
Seade	
Zehnder ComfoAir 160	CA160-GB
Zehnder ComfoAir 160 Luxe	CA160LUXE-GB
Zehnder ComfoAir 160 Luxe eelküttega	CA160LUXEPH-GB

Juhtseadmed	
Juhtseadmed, kontrollid Zehnder ComfoSense 67 mudelitele Zehnder ComfoAir Luxe/PH (CCS)	655 010 215
Juhtseadmed, kolme asendiga lüliti ComfoAir'i standardmudelitele (CCB)	659 000 120
Juhtseadmed, kolme asendiga lüliti hooldusnäidikuga ComfoAir'i standardmudelitele (CCBL)	659 000 300
Juhtseadmed, juhtmevaba kontrollid ComfoControl RFZ kasutamiseks koos lülitiga ComfoSense 67/C67 (CCRFZ)	655 000 755
Juhtseadmed, juhtmevaba kontrollid ComfoControl RFZ Timer kasutamiseks koos lülitiga ComfoSense 67/C67	655 000 780
Zehnder RF-PCB, mis võimaldab CCRFZile raadio teel juhtimist ComfoSense 67 kasutamata	655 000 770
Juhtseadmed, 12 V 0–10 V CO ₂ andur ja kolme asendiga lüliti	655 000 855
Juhtseadmed, 12 V 0–10 V õhuniiskuse andur	659 000 330

Filtrid	
Filter seadmele Zehnder ComfoAir 160, klass ISO Coarse > 65% (G4), 2 tükki	400 100 023
Filter seadmele Zehnder ComfoAir 160, klass ISO Coarse / ISO ePM1 > 65% (G4/F7), 2 tükki	400 100 024

Lisavarustus	
Kondensaadi šifoon Zehnder ComfoAir 160 horisontaalpaigalduseks	990 202 050
Soojusvaheti Zehnder ComfoAir 160 jaoks	400 400 036
Entalpia soojusvaheti Zehnder ComfoAir 160 jaoks	400 400 037

SAP PCDB SEC klass

	SFP (W/l/s)		Kasutegur (%)	
	2009	2012	2009	2012
K + 1	0,85	0,84	85%	85%
K + 2	0,81	0,96	85%	83%
K + 3	0,88	1,15	84%	82%
K + 4	1,02		83%	
K + 5	1,16		82%	



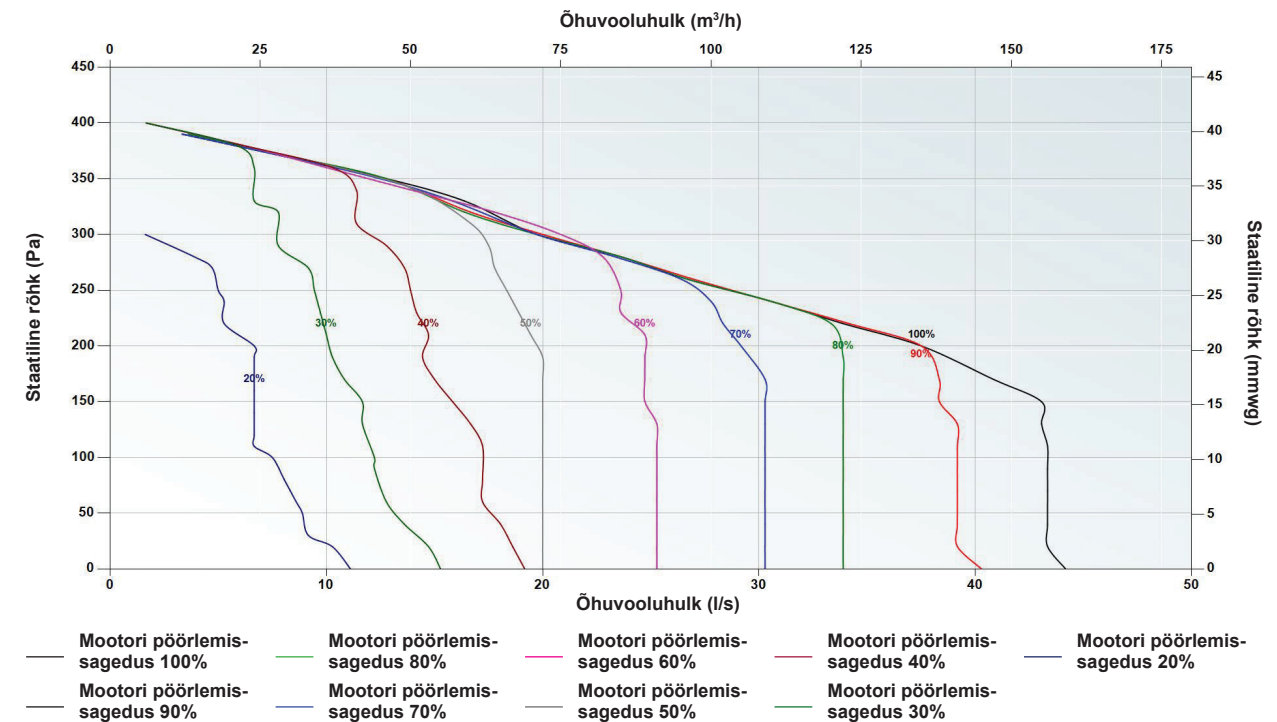
Keskmete kliimatingimuste alusel ja kohaliku nõudluspõhise juhtimisega

Passiivmaja sertifikaat

	Tavaline soojusvaheti	Entalpia soojusvaheti
Õhuvooluhulga vahemik	73–109 m ³ /h	73–115 m ³ /h
Soojustagastuse määr	HR = 89%	HR = 85%
Elektriline erivõimsus	P _{el,spec} = 0,36 Wh/m ³	P _{el,spec} = 0,33 Wh/m ³
Niiskustagastus		x = 64%



Rõhukõver



Müraandmed

Kiirus	Mõõtekoht	Oktaavriba (Hz) Helivõimsuse tase (dB)								dB(A) 3 m juures
		63	125	250	500	1000	2000	4000	8000	
20%	Korpusest	39,5	32,9	31,7	22,2	13,3	9,9	16,0	23,7	10,4
	Sissepuhe	66,7	51,2	43,1	36,9	32,3	18,3	15,0	20,8	
	Väljatõmme	53,1	36,2	28,0	19,0	8,0	6,8	6,1	5,1	
40%	Korpusest	42,5	35,7	32,6	28,2	22,8	18,3	17,4	23,7	13,4
	Sissepuhe	72,0	59,1	53,1	46,0	43,7	33,5	26,8	22,4	
	Väljatõmme	58,3	44,1	37,9	28,1	19,4	14,4	11,9	8,3	
60%	Korpusest	42,0	40,1	38,1	33,8	32,0	27,2	24,2	24,6	19,6
	Sissepuhe	75,9	66,5	60,5	52,1	52,6	43,7	39,1	31,8	
	Väljatõmme	62,3	51,4	45,3	34,2	28,2	19,5	18,1	13,1	
80%	Korpusest	44,8	46,5	43,3	40,7	38,2	34,8	31,9	28,2	26,0
	Sissepuhe	82,2	71,7	67,6	57,7	58,9	50,7	47,7	42,5	
	Väljatõmme	68,5	56,7	52,4	39,8	34,6	23,0	22,4	18,4	
100%	Korpusest	47,7	46,7	47,2	47,2	41,3	40,1	37,6	35,2	30,9
	Sissepuhe	86,2	75,8	72,0	63,3	62,8	57,1	54,1	50,8	
	Väljatõmme	72,5	60,8	56,9	45,3	38,5	26,2	25,6	22,6	

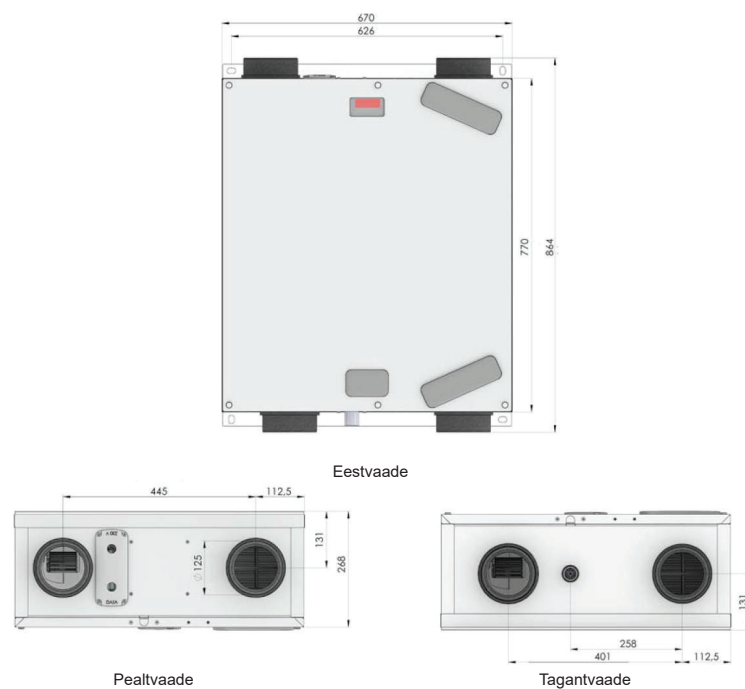
Korpust on katsetatud standardi ISO 3741:2010 kohaselt. Sissepuhet ja väljatõmme on katsetatud standardi ISO 5135:1997 kohaselt, kus kanalisene helivõimsustase on korrigeeritud kanalitsa peegeldumise suhtes standardi EN 13053:2019 kohaselt. Korpuse müratase dB(A) 3 m kaugusel on antud hemisfäärilise.

Tehnilised andmed

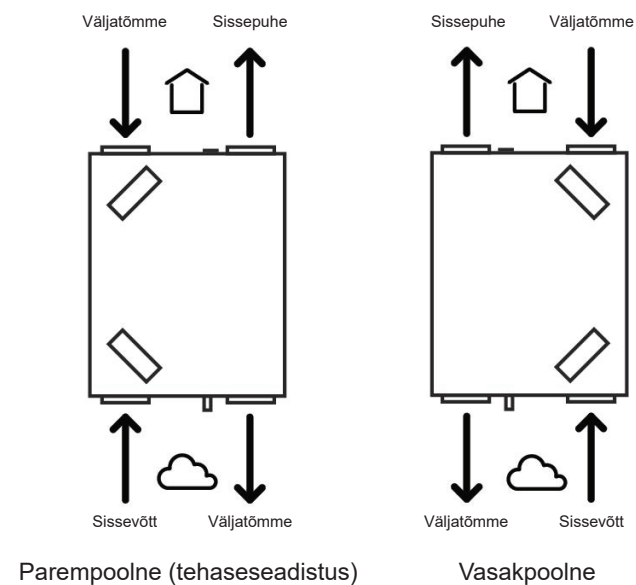
Mass	28 kg
Toruühenduse läbimõõt	Sisemine – 100 mm Väline – 125 mm
Kondensaadi äravoolu ühenduse läbimõõt	32 mm
Filtriklass	Standardvarustus – ISO Coarse > 65% / ISO Coarse > 65% (G4/G4) Lisavarustus – ISO Coarse > 65% / ISO ePM1 > 65% (G4/F7)
Materjalid	Sisemus EPP/ABS Väliskorpus värvitud lehtteras
Toitepinge	230 V / ühefaasiline / 50 Hz
Maksimaalne energiatarve eelküttega / eelkütteta	1067 W / 67 W
Voolutugevus eelküttega / eelkütteta	4,7 A / 0,52 A
Kaitsme nimiväärtused eelküttega / eelkütteta	6 A / 3 A
Elektriline erivõimsus	0,81 W/l/s
Soojustagastuse kasutegur	0,85
Eelkütte võimsus	1 kW

Mõõtmed

Kõrgus	268 mm
Laius	670 mm
Sügavus	864 mm



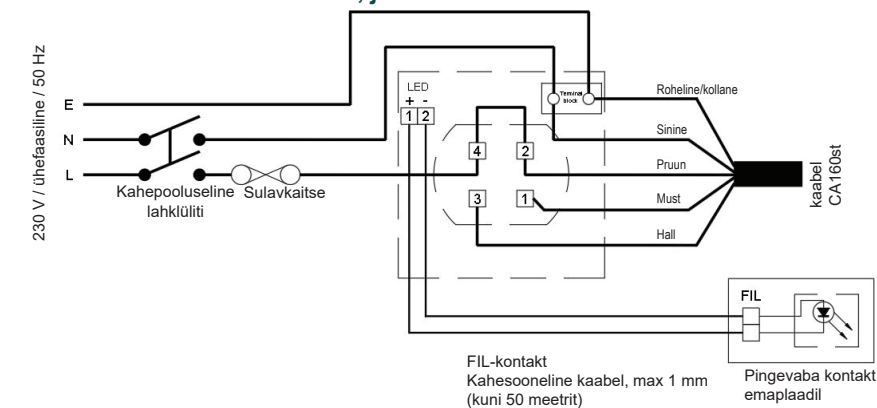
Õhuvoolu suund/ühendus



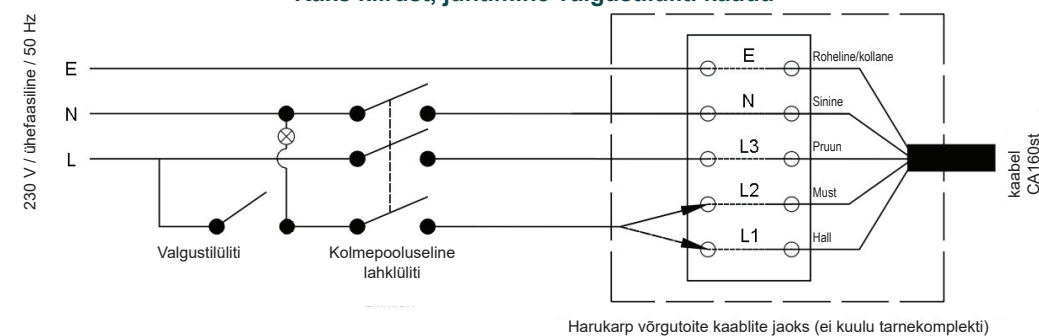
Juhtmeühendused

Elektriühendused peab tegema väljaõppinud elektrik. Seadmega on kaasas vooluvõrku ühendamiseks vajalik kaabel.

Kolm kiirust, juhtimine CCBL-lüliti kaudu

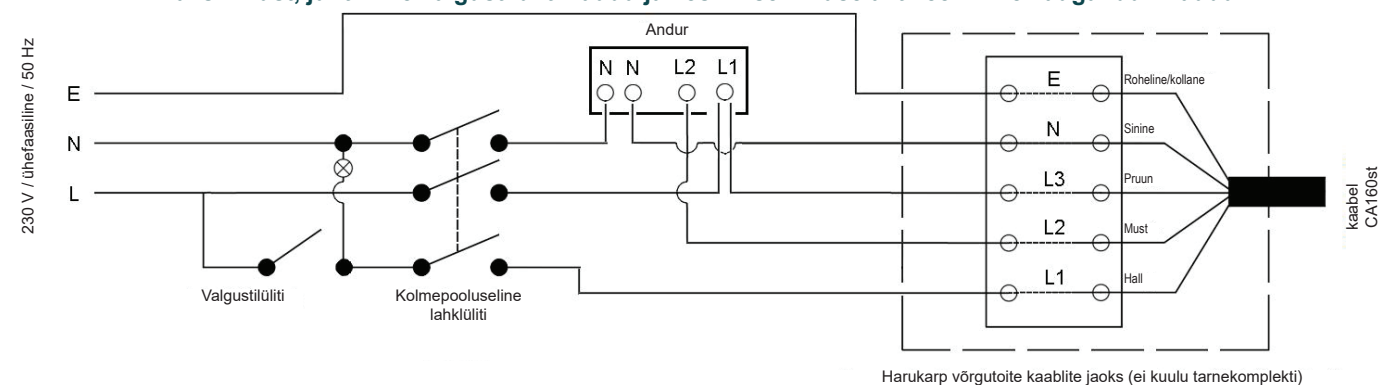


Kaks kiirust, juhtimine valgustilüliti kaudu

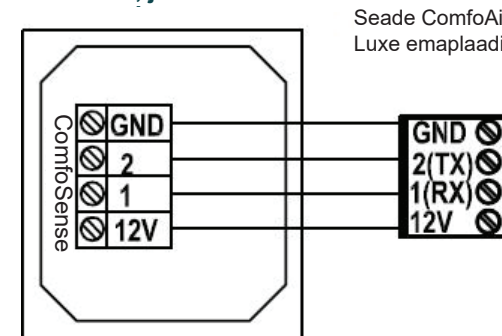


NB! Võimenduskiiruse jaoks valige kas must juhe (keskmine kiirus) või hall juhe (suur kiirus).

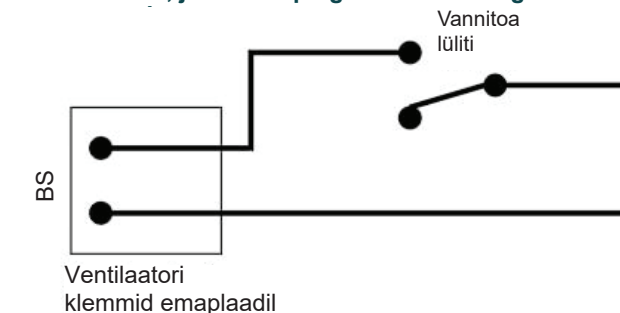
Kaks kiirust, juhtimine valgustilüliti kaudu ja keskise kiiruse aktiveerimine kauganduri kaudu



Neli kiirust, juhtimine kontrolleri ComfoSense kaudu



Kaks kiirust, juhtimine pingevaba kontaktiga lüliti kaudu



Ühesooneline kaabel, max 1 mm (kuni 50 meetrit)

Juhtseadmed

ComfoSense 67

Tootekood: 655 010 215



Zehnder ComfoSense 67 on nelja kiirusega juhtpult, mis võimaldab kasutajal valida ventilatsioonisüsteemi soovitud õhuvooluhulga ja kuvab süsteemiteateid.

Põhiomadused

- Võimaldab valida nelja eraldi ventilatsiooni õhuvooluhulka
- Nädala programmikell
- Suvise möödaviigu näidik
- Külumiskaitse näidik
- Hoolduse märguanne
- Kellafunktsioon
- Pääs kasutaja menüüsse
- Pääs paigaldaja menüüsse
- RF-juhtimine, mis võimaldab kasutada juhtmevaba kontrolleri CCRFZ (655 000 755)

Tehnilised andmed

Paigaldusvariandid	Süvistatud/pinnapealne
Toitepinge	Madalpinge otse emaplaadi pistikust
IP-kaitseaste	IP44
Soovitatav kaabel	Neljasoonekaabel, max 1 mm (kuni 50 meetrit)
RAL-värvitoon	9016
Suurim arv ühe seadme kohta	1
Tarnitav paigalduskarp	655 010 270

Mõõtmed (süvispaigaldus)

Kõrgus	80 mm
Laius	80 mm
Sügavus	12 mm

Mõõtmed (pinnapealne paigaldus)

Kõrgus	80 mm
Laius	80 mm
Sügavus	48,5 mm

ComfoControl Basic

Tootekood: 659 000 120



Zehnder CCL on kolme asendiga lüliti, mis võimaldab kasutajal käsitsi valida ventilatsioonisüsteemi soovitud õhuvooluhulga.

Põhiomadused

- Üks kontrolleri võimaldab valida kolm eraldi ventilatsiooni õhuvooluhulka

Tehnilised andmed

Paigaldusvariandid	Süvistatud/pinnapealne
Toitepinge	Võrgutoide – 230 V / ühefaasiline / 50 Hz
IP-kaitseaste	IP20
RAL-värvitoon	9010

Mõõtmed (süvispaigaldus)

Kõrgus	80 mm
Laius	80 mm
Sügavus	9 mm

Mõõtmed (pinnapealne paigaldus)

Kõrgus	80 mm
Laius	80 mm
Sügavus	40 mm

ComfoControl Basic LED

Tootekood: 659 000 300



Zehnder CCBL on kolme asendiga lüliti, mis võimaldab kasutajal käsitsi valida ventilatsioonisüsteemi soovitud õhuvooluhulga ja kuvab süsteemiteateid.

Põhiomadused

- Üks kontrolleri võimaldab valida kolm eraldi ventilatsiooni õhuvooluhulka
- Hoolduse märguanne

Tehnilised andmed

Paigaldusvariandid	Süvistatud/pinnapealne
Toitepinge	Võrgutoide – 230 V / ühefaasiline / 50 Hz
IP-kaitseaste	IP20
Soovitatav kaabel	Ainult FIL-kontakt – kahesoonekaabel, max 1 mm (kuni 50 meetrit)
RAL-värvitoon	9010
Soovitatav paigalduskarp	659 000 310

Mõõtmed (süvispaigaldus)

Kõrgus	83 mm
Laius	83 mm
Sügavus	7 mm

Mõõtmed (pinnapealne paigaldus)

Kõrgus	83 mm
Laius	83 mm
Sügavus	44 mm

ComfoControl RFZ

Tootekood: 655 000 755



Zehnder CCRFZ on kolme asendiga lüliti, mis võimaldab kasutajal käsitsi valida ventilatsioonisüsteemi soovitud õhuvooluhulga ja kuvab süsteemiteateid.

Seda kontrolleri saab kasutada ainult koos lülitiga ComfoSense või ComfoSense C.

Põhiomadused

- Juhtmevaba kontrolleri
- Üks kontrolleri võimaldab valida kolm eraldi ventilatsiooni õhuvooluhulka
- Kaks suure kiiruse ajutise aktiveerimise seadistust
- Hoolduse märguanne

Tehnilised andmed

Paigaldusvariandid	Pinnapealne
Toitepinge	Toiteallikas on liitium-nõõppatarei (tüüp CR 2032)
IP-kaitseaste	IP40
RAL-värvitoon	9010
Suurim arv ühe seadme kohta	40

Mõõtmed (pinnapealne paigaldus)

Kõrgus	80 mm
Laius	80 mm
Sügavus	14 mm

ComfoControl RFZT

Tootekood: 655 000 780



Zehnder CCRFZT on mitme asendiga lüliti, mis võimaldab kasutajal valida ventilatsiooni võimendatud õhuvooluhulga jaoks soovitud sätestusaja. Seda kontrolleri saab kasutada ainult koos lülitiga ComfoSense või ComfoSense C.

Põhiomadused

- Juhtmevaba kontrolleri
- Üks kontrolleri võimaldab valida ventilatsiooni võimendatud õhuvooluhulga jaoks kolm eraldi sätestusaja
- Võimalik valida taimeriga kolme erinevat õhuvooluhulka
- Kontrolleri hoolduse ja ühenduse märguanne

Tehnilised andmed

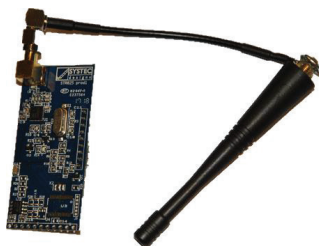
Paigaldusvariandid	Pinnapealne
Toitepinge	Toiteallikas on liitium-nööppatarei (tüüp CR 2032)
IP-kaitseaste	IP40
RAL-värvitoon	9010
Suurim arv ühe seadme kohta	40

Mõõtmed (pinnapealne paigaldus)

Kõrgus	80 mm
Laius	80 mm
Sügavus	14 mm

RF-PCB – ComfoAir

Tootekood: 655 000 770



Zehnder RF-PCB võimaldab kasutada koos ventilatsioonisüsteemiga kontrolleri CCRFZ (655 000 755) ilma ComfoSense 67 vajaduseta.

Põhiomadused

- Toimib kontrolleri CCRFZ (655 000 755) juhtmevaba vastuvõtjana ilma ComfoSense 67 vajaduseta.
- Seadmesse sisse ehitatud

Tehnilised andmed

Paigaldusvariandid	Seadme sisse otse emaplaadile
--------------------	-------------------------------

12 V 0...10 V CO₂ andur

Tootekood: 655 000 855



Zehnderi CCL 12 V 0-10 V CO₂ anduri ja kolme asendiga lüliti kombikomplekt võimaldab kasutajal valida ventilatsioonisüsteemi jaoks soovitud õhuvooluhulga käsitsi või CO₂ anduri näidu alusel.

Põhiomadused

- Roheline, oranž ja punane õhukvaliteedi märgutuli
- Üks kontrolleri võimaldab valida 12-tunnist manuaalrežiimi
- CO₂ mõõtevahemik 0-2000 ppm
- 0-10 V väljund

Tehnilised andmed

Paigaldusvariandid	Pinnapealne/süvistatud
Toitepinge	12 V alalispinge otse ventilatsiooniseadme emaplaadi pistikust
IP-kaitseaste	IP30
Soovitav kaabel	Neljasoonekaabel, max 1 mm (kuni 50 meetrit)
RAL-värvitoon	9016
Tarnitav paigalduskarp	400 300 291

Mõõtmed (süvispaigaldus)

Kõrgus	80 mm
Laius	80 mm
Sügavus	12 mm

Mõõtmed (pinnapealne paigaldus)

Kõrgus	80 mm
Laius	80 mm
Sügavus	43,5 mm

12 V 0–10 V õhuniiskuse andur

Tootekood: 659 000 330



Zehnderi 12 V 0-10 V õhuniiskuse kaugandur võimaldab ventilatsiooniseadet juhtida suhtelise õhuniiskuse taseme järgi

Põhiomadused

- Niiskuse mõõtevahemik 0-100%, suhteline õhuniiskus
- 0-10 V väljund, mis vastab mõõdetud suhtelisele õhuniiskusele

Tehnilised andmed

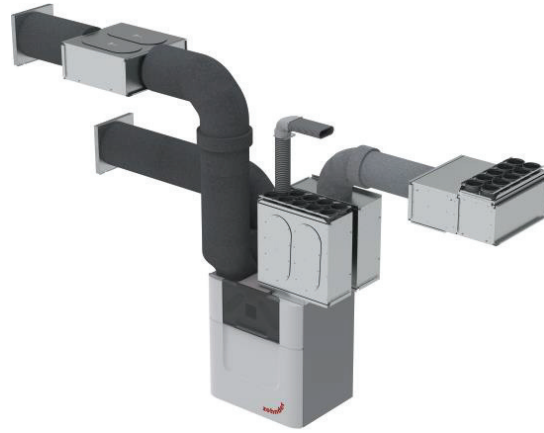
Paigaldusvariandid	Pinnapealne
Toitepinge	12 V alalispinge otse ventilatsiooniseadme emaplaadi pistikust
IP-kaitseaste	IP30
Soovitav kaabel	Kolmesoonekaabel, max 1 mm (kuni 50 meetrit)
RAL-värvitoon	9010

Mõõtmed (pinnapealne paigaldus)

Kõrgus	95 mm
Laius	97 mm
Sügavus	30 mm

Koos kasutamine

Meie ComfoAiri ventilatsiooniseadmeid saab kasutada koos ComfoWelliga. ComfoWelli modulaarset mürasummuti/kollektori jaotuskasti on võimalik kokku ühendada Zehnder ComfoSystems toodetega.



Tooteandmed

Tehnilised andmed

Seadmel on pulbervärvitud lehtterasest korpus. Seade on täielikult isoleeritud kvaliteetse vahtplastiga (EPP), mis säilitab suurepärase soojusomadused ega tõmbu aja jooksul kokku. Sellel on suletud hooldusvabade laagritega harjavabad alalisvoolumootorid (EC mootorid). Ventilatoritiivikud on tsentrifugaalset madalrõhutüüpi, tahapoole kaardus labadega ja ABS-plastist spiraalkorpuses. Soojusvaheti on mitmeplaadiline, vastuvoolu tüüpi, valmistatud polüstüreenist, laserkeevitatud ühendustega ning soojustagastusega kuni 85%. Selle saab asendada entalpia soojusvahetiga, mis tagastab väljatõmmatavast õhust soojust ja niiskust.

Seadmel on sünteetilisest materjalist filtrid, mida on katsetatud ISO standardi filtriklassi ISO Coarse > 65% (G4) nõuete järgi ning mille saab asendada klassi ISO ePM1 > 65% (F7) filtritega. Seade sobib paigaldamiseks nii püstiselt seinale kui ka rõhtsalt lakke. Seadmel on sisseehitatud eelküttega kalorifeer.

Seadmel on automaatne suvine möödaviik.

Seadmel on neli temperatuuriandurit, tagamaks möödaviiguklapi õige juhtimise vabajahutuse tagamiseks. Seade reguleerib õhuvooluhulka, et reageerida pikemaajalisele, kestvalt suurenenud rõhulangule ja saavutada ettenähtud õhuvooluhulk isegi siis, kui filtrid hakkavad ummistuma.

Seadmel on eemaldatav esipaneel, mis tagab hooldustöödeks täieliku juurdepääsu. Eemaldatav paneel annab juurdepääsu sissepuhke-/väljatõmbeventilaatorile, soojusvahetile ja elektriühendustele. Mootoreid peab saama eemaldada ilma, et peaks seadme paigalduskohast maha võtma, ja need peavad olema varuosadena saadaval vähemalt kümme aastat pärast seadme tootmise lõpetamist.

Seade vastab madalpingedirektiivi ja elektromagnetilise ühilduvuse normidele ning sellel on CE-märgis, samuti ELi nõuetele vastav energiamärgis (SEC – erienegiatarve), vähemalt klass A. Seadme tootja on Zehnder.

Tööpõhimõte

Sissepuhke- ja väljatõmbe seade on Zehnderi toodetud ComfoAir, mis sobib nii püstiselt seinale paigaldamiseks kui ka rõhtsalt lakke paigaldamiseks olenevalt tehnilisest kirjeldusest.

Filtreeritud värske välisõhk juhitakse kõigisse eluruumidesse ning seda eelsoojendatakse plastist vastuvoolu tüüpi soojusvaheti abil sooja väljatõmbeõhuga, mis pärineb saastunud õhuga ruumidest, näiteks köögist või vannitoast. Seade muudab EC mootorite pöörlemissagedust automaatselt, kui saab signaali kas ühelt sisseehitatud andurilt või välislülite kaudu.

Seade võimaldab sissepuhke- ja väljatõmbe mootoreid sõltumatult reguleerida ning kasutusele võtta kas seadme esiküljel oleva sisseehitatud liidese või LUXE versioonidel eraldi kontrolleri kaudu. Et saavutada ettenähtud õhuvooluhulk, reguleeritakse mõlemat mootorit automaatselt ja sõltumatult süsteemirõhu järgi.

Juhtseadmed

Kõigile ComfoAiri seadmetele on tootja tehases eelühendatud ja -paigaldatud järgmised funktsioonid:

- Sissepuhke- ja väljatõmbe mootori täielik reguleerimine
- Neli reguleeritava kiirusega õhuvooluhulga sättepunkti
- Automaatne suvine möödaviik
- Soojusvaheti külmumiskaitse
- Sisemised hooldus-, rikke- ja töönäidikud
- Juhtpaneeli kaitsmine PIN-koodiga
- Lihtne filtrite vahetus
- Seadistatav viiteaja taimer
- Lülitusega toitesisend
- Pingevara kontakt
- Hoone automaatikasüsteemi valmidus RS232 protokolliga
- Raadio teel juhtimine (ComfoControl RFZ)
- 0-10 V sisendi võimalus
- Eelküttega kalorifeer külmumiskaitse lisavarustus
- Nädala programmikell