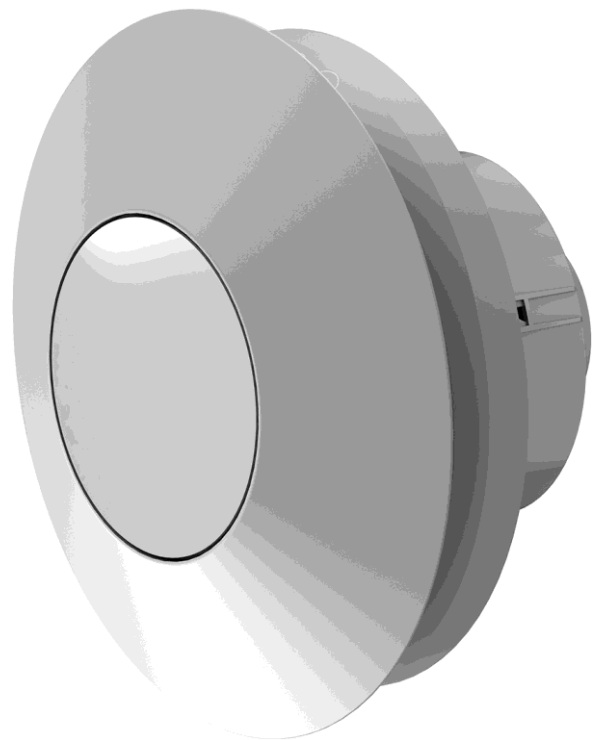


# Zehnder Unity ZCV3si

---

## Paigaldus ja kasutusjuhend

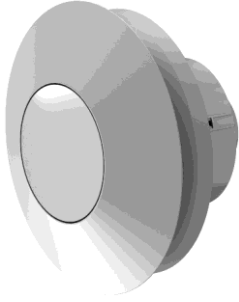
Unity ZCV3si on alaliselt toimiv väljatõmbeventilaator, mille disain tagab lihtsa lahenduse täitmaks ehituseeskirju ning pakkumaks energiasäästlikku koduventilatsiooni lahendust, et parandada õhukvaliteeti eluruumides.



---

**Palun lugeda juhendit enne paigaldust.**

**Palun teha see kasutusjuhend kättesaadavaks kasutajale.**



Unity ZCV3si on püsivalt töötav ventilaator, mille keskmeks on üks toode, mille paigaldamine on paindlik ning mis täidab kõikide märgruumide jõudlusõudeid eluasemes.

Teie Unity ZCV3sil võivad olla järgnevad aktiveeritud omadused:

- \* Intelligentne seire läbi nutitaimer ja niiskuse tehnoloogia (täisautomaatne viiteajarelee/üleajataimer ning niiskusfunktsioon), mis jälgib kodukeskkonda.
- \* Üleaja taimer, 1-60 minutilise ajavahemikuga.
- \* “Ära häiri” öörežiim, mil ventilaator ei võimendu teatud aeg peale valgustuse lülitumist.  
Märge: Need funktsioonid mõjutavad vaid kõrge väljatõmbe võimendusrežiimi, ventilaator jätkab tööd madalamal voolurežiimil.

**Sisukord:** Paigaldusjuhend **leheküljed 2- 9**

Kasutusjuhend **leheküljed10 - 11**

## Oluline:

### Palun lugeda kasutusjuhendit enne paigaldust.

Seda seadet võivad kasutada lapsed alates ja peale kaheksandat eluaastat ning inimesed, kellel on vähenenud taju, füüsilised või vaimsed võimed või kellel puudub kogemus ja teadmised, kui neile on antud juhised või omavad järelvalvet, kuidas kasutada seadet turvaliselt ning saavad aru kaasnevatest ohtudest. Lapsed ei tohi seadega mängida.

- Puhastamine ning hooldus ei tehta laste poolt ilma järelvalveta. Tee kindlaks, et ventilaator on vooluvõrgust välja lülitatud enne puhastamist.
- Lahtise õli või gaasiküttega seade paigalduse puhul on oluline tagada, et ei tekiks gaaside tagasivool ruumi.
- Ventilaatori seinale monteerimisel jälgi, et ei jääks ette kaableid või torusid. Soovitame monteerida ventilaatori 1.8m kõrgusele põrandast ja 400 mm piirides viimistletud laest.
- Ventilaator ei tohiks asetseda otseses üle 40°C kuumaallikas, st peab olema vähemalt 600mm kaugusel pliidist.
- Järgi vastavaid ohutusmeetmeid, kui töötate redelil.
- Kanna silmakaitsmeid, kui lõhute seina või lage.
- Kui soovite seadet lahti võtta, katkestage vooluühendus ning kasutage kruvikeerajat, et eraldada elektroonilised osad ja mootor plastmasskorpusest
- Seadest vabanemine peab toimuma vastavalt WEEE nõuetele.

## WEEE Kinnitus

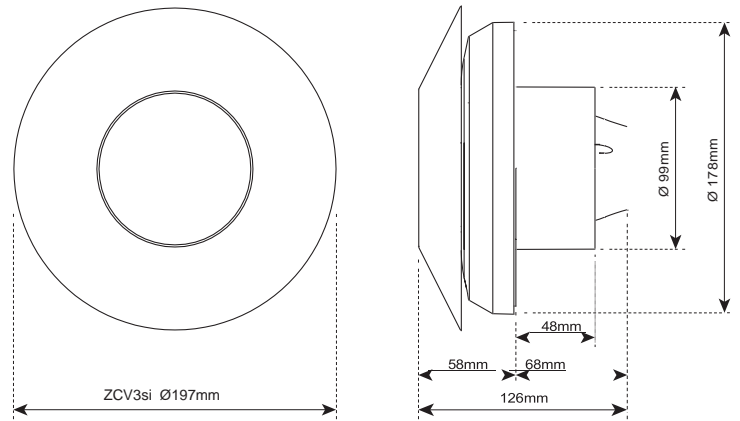
See seade ei kuulu majapidamisjätmetesse. Seadest vabanemine peab toimuma vastavas elektri- ning elektroonikaseadete ümbertöötamise kogumispunktis. Enama info saamiseks palun kontakteeruda kohaliku omavalitsusega või jäätmekäitlusteenuse osutajaga.



## Ettevalmistus paigalduseks

Elektripaigaldustöid võib läbi viia vaid kvalifitseeritud elektrik vastavalt kohalikele nõuetele.

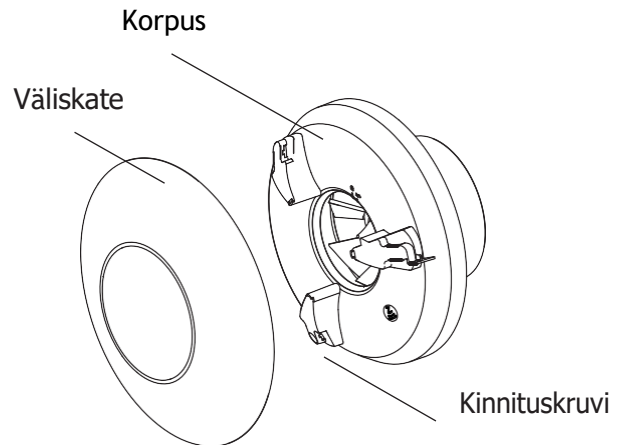
Unity ZCV3si ventilaator on varustatud 100mm nominaalse liitmikuga torude ühendamiseks paigaldusel. Soovitame kasutada 100mm diameetriga jäika toru, tagamaks optimaalne jõudlus, et olla vastavuses ehituseeskirjadega.



## Ventilaatori ettevalmistus paigalduseks

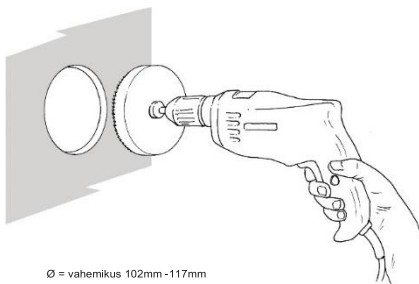
Pakendist eemaldamisel keera väliskatet vastupäeva kuni kinnitusklambrid on lahti ja asetä väliskatet kõrvale.

Lõdvenda kinnituskrugi korpusel ja keera vastupäeva, et eemaldada.



Seadet saab paigaldada seinale, aknale (eraldi adapterikomplektiga) või monteerida ja ühendada lakke.

### Sein



Ø = vahemikus 102mm - 117mm

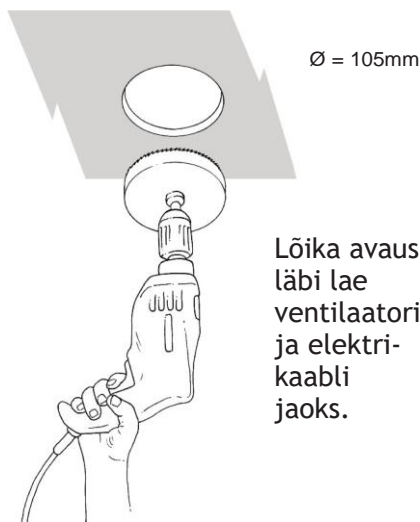
Allow a clearance of 50mm from wall/ceiling edges around the

Lõika toru kipsplaadi või plaaditud seina sügavuseni, kerge kaldega väljaspoole (kaabli jaoks).

Täida vahemikud mördi või vahuga.

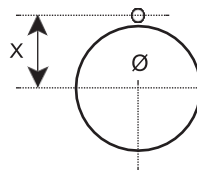
Pea silmas, et torustik säilitaks oma algse kuju.

### Lagi



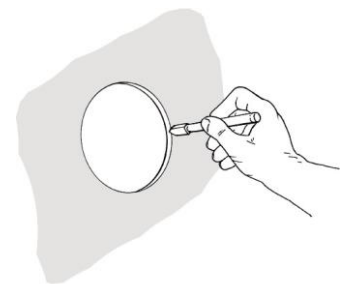
Ø = 105mm

Lõika avaus läbi lae ventilaatori ja elektri-kaabli jaoks.



X = 65 Ø = 105mm

### Aken

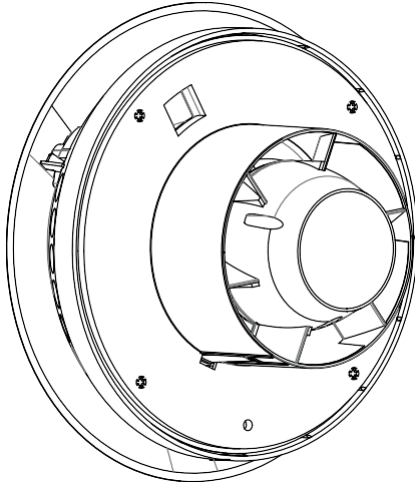


Lõika ümmargune avaus läbi aknaruudu.

- miinimum Ø=118mm
- maksimum Ø=130mm

Vaata juhendit, mis tuleb kaasa aknacomplekti paigaldamiseks.

## Paigaldus



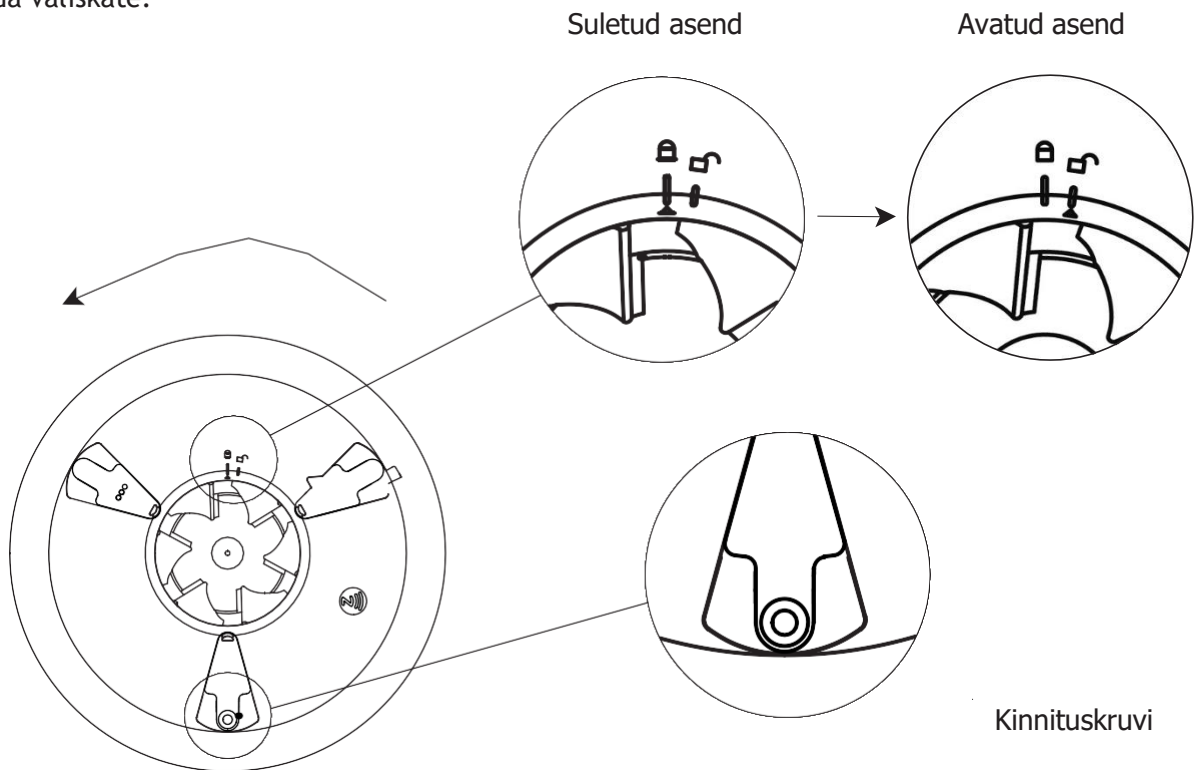
1

Ühenda juhe liitmikuga Unity ZCV3si tagapoolel.

Märge: Kui kasutad paindlikku torustikku, peab tagama et see on tõmmatud pingule (miinimum 90% venimisvõimest)

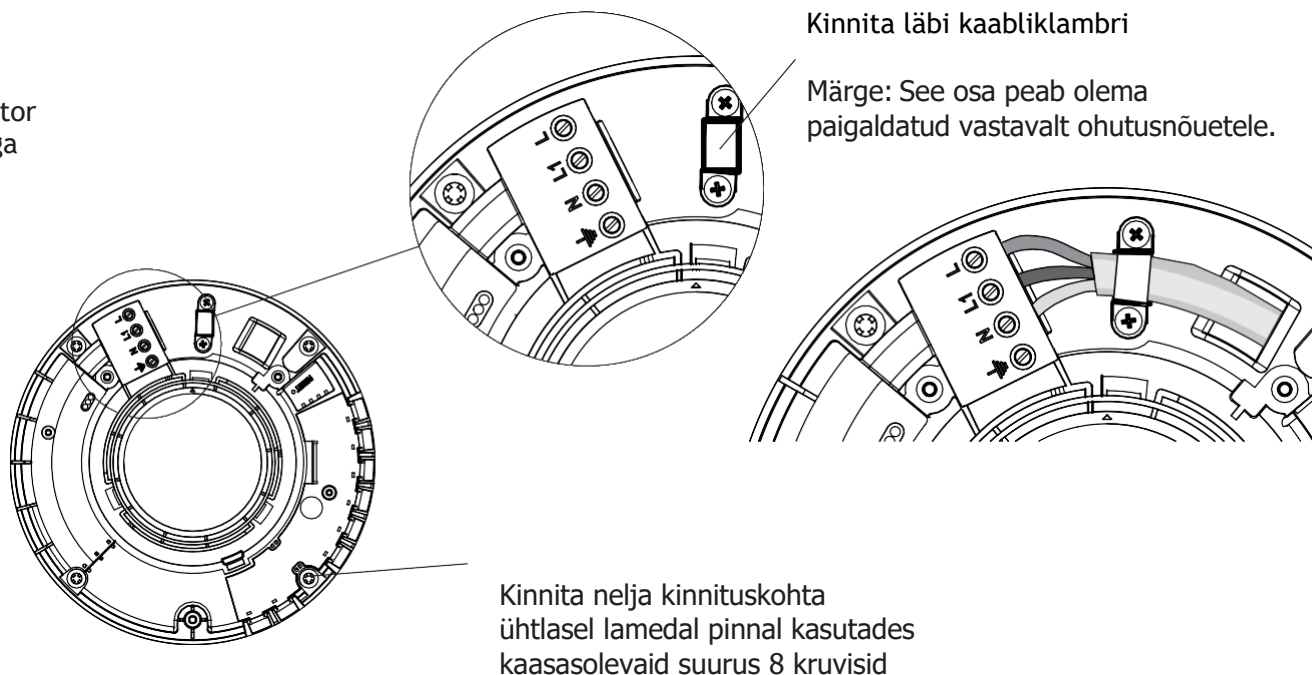
2

Lõdvenda kinnituskrugi kuni on võimalik pöörata ventilaatori korpus vastupäeva avatud asendisse ning eemalda väliskate.



3

Varusta ventilaator juhtmega



Kinnita läbi kaabliklambri

Märge: See osa peab olema paigaldatud vastavalt ohutusnõuetele.

Kinnita nelja kinnituskohta ühtlasel lamedal pinnal kasutades kaasolevaid suurus 8 kruvisid

### Elektrilise paigalduse ettevalmistus

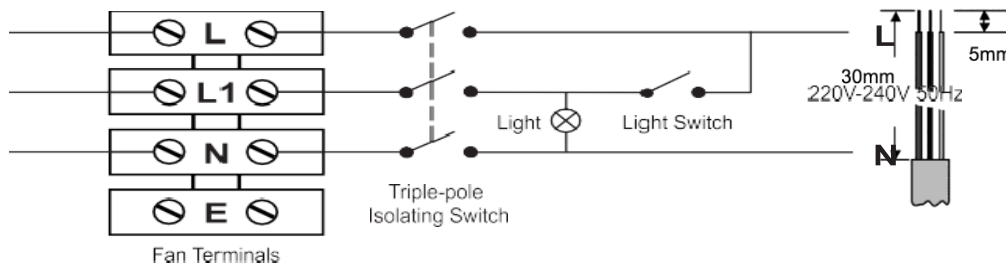
Paigaldus või lahtiühendamine peab olema läbi viidud kvalifitseeritud elektrikult ning kogu juhtmestik peab vastama kohalikele nõuetele. Isoleeri elektrivarustus enne tööga alustamist.

Peab kasutama kolmepooluselist lülitit, mille miinimum kontaktieraldus on 3mm, et tagada üksuse isolatsioon. Kui kasutatud elektritoite vooluring on varustatud 6 A kaitsmega, siis ei ole vajadust eraldi kaitseautomaadi paigalduseks. Kui elektrit ei vahendata läbi valgustusvooluahela, on tarvis 3 amprilist kaitset.

### Unity 230V juhtmestiku detailid

☐ IPX5 Sein IPX4 Lagi, 220-240V - 50Hz / 1Ph, 7 Watts max.

Kaabli mõõtmed: 2-sooneline 1mm<sup>2</sup>, 3-sooneline 1/1.5mm<sup>2</sup>



Koori kaabli isolatsioon õigele pikkusele ning sisesta läbi ventilaatori taga asetseva kaablisestuspunkti.

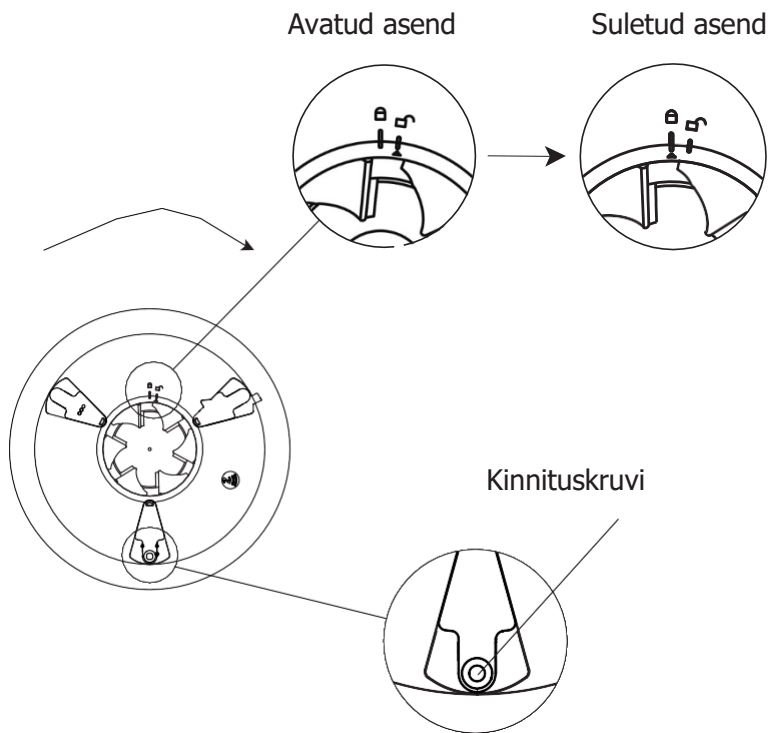
Pinguldada kaabliklambrit ning suruge juhtmed klemmblokki vastavalt diagrammile, pinguldage klemmbloki kruvisid.

Märge: Maandusklemm on olemas, aga kuna ventilaator on topeltisoleeritud, ei ole

4

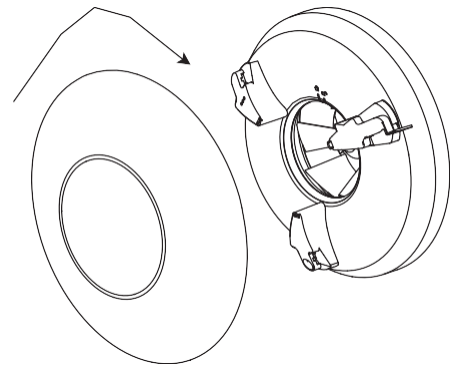
Lülita toide välja ja leia korpuse kate noole ja avatud asendi kaudu, pööra päripäeva suletud asendisse.

Pingulda kinnituskruvi kuni korpuse katet pole võimalik avada. Lülitage toide sisse ja järgige vastavat kasutuselevõttu lehekülgedel 7 ja 8.



5

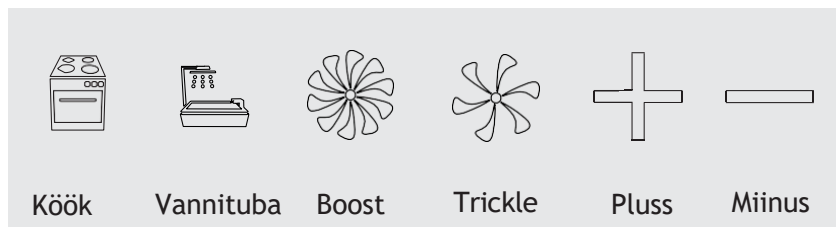
Taaskinnitage väliskate pöörates päripäeva juhtrööpa abil, kuni see on kindlalt lukustunud kinnitusklambritesse.



Komplektis on 100mm nominaalne liitmik torustiku jaoks. Torustik peab olema turvaliselt kinnitatud ventilaatori taha. Selle tegemata jätmine põhjustab asjatut õhuleket ning võib kahjustada üksuse jõudlust.

## Unity ZCV3si seadistamine läbi ventilaatori

Esimesel käimalülitamisel viib Unity ZCV3si läbi diagnostilise kontrolli, mille puhul mahtvuslikud puutenupud hakkavad vilkuma. Kasutaja peaks kuulma erinevaid toone, 1 pikk toon, millele järgneb 2-4 lühikest (olenevalt sellest, kuidas üksus on konfigureeritud).



Peale diagnostika lõpule viimist hakkavad Kook ja Vannituba nupud vilkuma. Vali soovitud voolukiirus, sellega külgnev tuli jääb põlema.

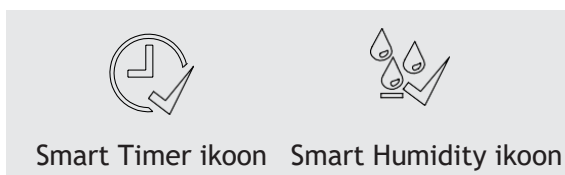
Boost nupp hakkab vilkuma, vajuta kiiruse kohandamisnuppe '+/-' vastavalt soovitud kiirusele, taasvajuta nuppu, et kinnitada valik.

Trickle nupp hakkab vilkuma, vajuta kiiruse kohandamisnuppe '+/-' vastavalt soovitud kiirusele, taasvajuta nuppu, et kinnitada valik.

### Factory Settings

Ruum		Põhiventilatsioon	Boostventilation
Väike vannituba		18 m <sup>3</sup> /h	29 m <sup>3</sup> /h
Köök / suur vannituba		29 m <sup>3</sup> /h	47 m <sup>3</sup> /h

Vali soovitud seaded nutitaimerile (Smart Timer) ja niiskusele (Smart humidity) ning taastpaigalda väliskest ventilaatorile (vaata 5. punkt leheküljel 6).



Seade vaikimisi: Off/väljas

Aktiveerimiseks vajuta vastavat nuppu, ►  
Valikule vastav tuli jääb põlema.

Smart Humidity (niiskus) sensor registreerib automaatselt kiiruse, millega õhuniiskus ruumis muutub. Kui toimub järsk muudatus, reageerib sensor kasutaja poolt tekitatud niiskusele ning lülitab ventilaatori Boost režiimi.

Smart Timer jälgib aega, mil märgruum on hõivatud kasutaja poolt (läbi switch-live'i) ja tagab fikseeritud viiteaja vastavalt allpool toodud tabelile.

Aeg, mil 'Switch Live' on aktiivne	Viiteaeg
0 - 5 minutit	Viiteaeg puudub
5 - 10 minutit	5 minutit
10 - 15 minutit	10 minutit
15+ minutit	15 minutit

Märge: Esimesed 5 minutit ei aktiveeru viiteaeg

## Unity ZCV3si seadistamine läbi rakenduse

Lae alla Unity CV3 APP oma android seadmele Google Plays saadaloleva lingi kaudu.



**Märge:** Seade peab olema NFC võimeline ning NFC sisse lülitatud (mõned sesadmed ei pruugi töötada kaitseümbrises). Rakenduse töötamiseks on vajalik miinimum Android operatsioonisüsteem OS 4.3.

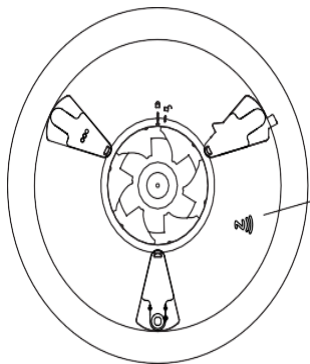
Esimesel käimalülitamisel viib Unity ZCV3si läbi diagnostilise kontrolli, mille puhul mahtvuslikud puutenupud hakkavad vilkuma. Kasutaja peaks kuulma erinevaid toone, 1 pikk toon, millele järgneb 2-4 lühikest (olenevalt sellest, kuidas üksus on konfigureeritud).

Peale diagnostika lõpuleviimist hakkab Boost nupp ja 3 kõrgemat kiirust vilkuma.

**Märge: Ärge vajutage nuppudele.**

Ava 'Unity CV3 APP', eemalda ventilaatori väliskest ning sobita NFC sümbol ventilaatori korpusel Android seadme NFC-ga, kui seda palutakse rakenduses (palun järgida oma Android seadme instruktsioone NFC kasutuseks).

Mine menüüs "Product Setup" sektsiooni ning järgi rakenduses antud instruktsioone.



NFC asukoht rakendusega kasutusel

**Mootori kiiruse % seadistamise kohta vaata allpool olevat maatriksit:**

Õhuvool	Putukakaitse-võrguta	putukakaitsevõrguga
18 m <sup>3</sup> /h	31%	32%
29 m <sup>3</sup> /h	41%	43%
36 m <sup>3</sup> /h	48%	52%
47 m <sup>3</sup> /h	61%	65%
58 m <sup>3</sup> /h	74%	78%

*Tulemused põhinevad seinale paigaldatud seadel.*

Peale seadistuse lõpetamist vajuta "save" ning sobita NFC sümbol telefonil NFC sümboliga ventilaatori korpusel.

Peale seadistuse kinnitust läbi rakenduse, alustab Unity ZCV3si käivitusprotsessi, et seadistada õhuvoolu hulk.

Taaskinnitage väliskate ventilaatorile (vaata 5. punkti leheküljel 6).



## Unity ZCV3si lähtestamine ja uuesti seadistamine

Unity ZCV3si lähtestamine peab olema läbi viidud kvalifitseeritud elektrikü või kompetentse inimese poolt.

Samal ajal, kui ventilaator töötab, eemalda väliskate ja korpuse kate (vaata paigaldus leheküljel 4).

Leia “reset” nupp ning kasutades väikest nõõpnõela suurust vahendit vajuta alla 3 sekundiks. Kõik tuled lähevad põlema, näitamaks, et üksus on uuesti seadistatud.

**Lülita ventilaatori toide välja** ▶ taaskinnitage korpuse kate ventilaatorile

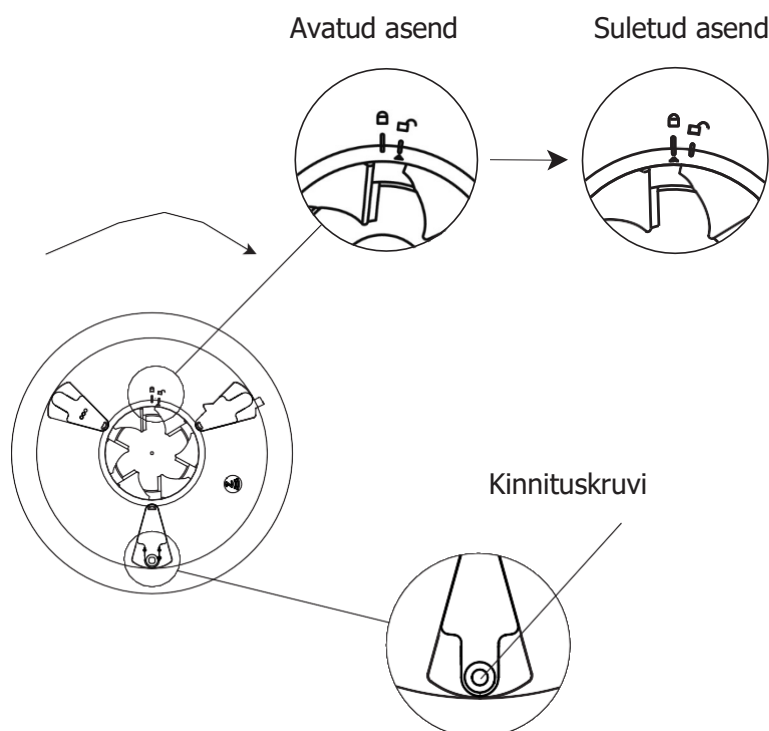
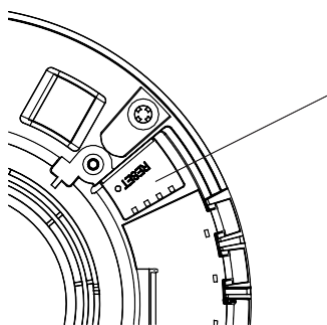
Leia korpuse kate noole ja avatud asendi kaudu, pööra päripäeva suletud asendisse.

Pingulda kinnituskrüvi kuni korpuse katet pole võimalik avada.

**Lülita ventilaatori toide sisse** ▶ seadista läbi ventilaatori või rakenduse, vaata vastavat seadistuse osa juhendis (ventilaatori kaudu lk 7 või rakenduse kaudu lk 8).

Unity ZCV3si alustab käivitusprotsessi vastavalt seadistatud õhuvoolule. (vaata lk 7 ventilaatori oleku infot).

Märge: Ventilaator mäletab eelnevaid taimerit ning niiskuse seadeid. Kui tarvis, saab neid muuta seadistamise ajal.



## **Hooldus**

Hooldus peab olema läbi viidud kvalifitseeritud/ kompetentse inimese poolt.

Unity ZCV3si ventilaator omab ainulaadset tagantpoolt kaardus segavoolu tiivikut, mis on disainitud, et vähendada mustuse kogunemist. Ventilaatori mootor on suletud ning ei vaja õlitamist.

Ventilaatori väliskatet võib aeg-ajalt puhastada pehme niiske tolmulapiga. Mitte kasutada lahusteid ventilaatori puhastamisel!

**Puhastamine ning hooldus ei tohi olla läbi viidud laste poolt ilma järelvalveta.**

Teadmiseks, et ventilaatori seaded ei muutu voolukatkestuse puhul.

## Tõrkeotsing

Küsimus	Vastus
Ma arvan, et mu ventilaator ei tööta.	<p>Ventilaator on väga vaikne, kui ruumi tuled on kustus, ent on endiselt tööl.</p> <p>Kui pole kindel, kas ventilaator töötab, eemalda väliskate. Kui ventilaatori tiivik ei pöörle, võta ühendust kohaliku paigaldajaga.</p>
Ventilaator on tööl kogu aeg	Jah, ventilaator töötab madalal kiirusel ajal, mil ruum on hõivamata, et pakkuda pidevat tuulutust.
Ventilaator töötab kiiremini ja valjemini	<p>Ventilaator läheb automaatselt boost režiimi, kui tuled pannakse põlema või kui Smart Humidity on aktiveeritud (kui vann või dušš on kasutusel või toidu tegemine on tekitanud auru).</p> <p>Ventilaator töötab suuremal kiirusel ning on valjem kuna väljutatakse rohkem õhku.</p>
Ventilaator töötab kiiremini ja valjemini kui kustutan tuled.	<p>Kas vannitoatuled on jäetud põlema rohkemaks kui viieks minutiks?</p> <p>Kui jah, siis on ventilaatoril aktiveeritud Smart Timer ning töötab kõrgemal boost režiimil 5 - 15 minutit. Peale seda töötab ventilaator jälle madalamal püsirežiimil.</p>
Miks ma ei saa ventilaatorit välja lülitada?	Ventilaator on disainitud pidevaks ruumi ventileerimiseks (24/7) et parandada siseruumide õhukvaliteeti ning tagada tarbija heaolu.
Kuidas muuta ventilaatori seadet?	<p>Vajuta ventilaatori nuppu</p> <ul style="list-style-type: none"> <li>Kui “trickle” või “boost” sümbolid ning õhuvoolukiirused lähevad põlema, on ventilaator seadistatud kohalikult. Saab vahetada järgnevaid seadeid: <ul style="list-style-type: none"> <li>Touch Smart Timer sees või väljas</li> <li>Touch Smart Humidity sees või väljas</li> </ul> </li> </ul> <p>Kui ainult “trickle” või “boost” sümbolid lähevad põlema ilma õhuvoolukiirusteta, siis on ventilaator seadistatud läbi rakenduse. Et üle vaadata või muuta seadeid, lae alla Google Play ‘Unity CV3 APP’. Seadeid saab näha eemaldades väliskatte ning pannes kasutaja Android seade üle NFC sümboli ventilaatoril. Jälgi rakendusest seadeid:</p> <ul style="list-style-type: none"> <li>Kui ventilaatori seaded on lukustatud, pole võimalik midagi muuta</li> <li>Kui lukustamata, on võimalik kohandada: <ul style="list-style-type: none"> <li>Smart Humidity: sees või väljas</li> <li>Valitud taimer režiim: <ul style="list-style-type: none"> <li>Smart Timer sees või väljas</li> <li>Vaikse režiimi viivitus-taimer 1-60 minutit</li> </ul> </li> <li>Öörežiim, et deaktiveerida boost valitud ajaperioodil</li> </ul> </li> </ul>

Kogu eelolev informatsioon on korrektne. Kõik dimensioonid on millimeetrites, kui pole näidatud teisiti.

Kõiki tooteid müüakse vastavalt Zehnder Grupi Müügistandarditele, mis on soovi korral saadaval. Garantiiaja detailid leiad koduleheküljelt.

Zehnder Group Sales International omab õigust muuta tehnilisi nõudeid ja hindu ilma eelneva teatiseta.  
© Copyright Zehnder Group UK Ltd 2019.