

**zehnder**

always the  
best climate

# Zehnder ComfoAir Q450 TR

Ventilatsiooniseadme tehnilised andmed



## Üldist

Zehnder ComfoAir Q450 ST soojustagastusega ventilatsiooniseade maksimaalse 450 m<sup>3</sup>/h õhuvooluhulgaga 200 Pa välisrõhu korral ning sobilik nii ühepereelamutesse, korterelamutesse, kontoritesse kui ka ärihoonetesse. Ühendades endas uusimat tehnoloogiat, alustades teemantikujulise soojusvahetiga ning innovaatilise ventilaatori tehnoloogiaga, tagamaks moduleeriva möödaviigu ja valikulise kohanduva eelküttega, lõpetades kaasaegse juhtimissüsteemiga, mis lubab reguleerida õhuvoolu ning mugavustemperatuuri ning on kasutajasõbralik ja mida saab juhtida erinevate funktsioonidega ja lõpetades nutitelefoni rakendusteni, Zehnder ComfoAir Q garanteerib mugava, tervisliku ning energiasäästliku sisekliima



Zehnder ComfoAir Q450 TR

Üksikasjalik teave lk 11 ja aadressil [international.zehnder-systems.com](http://international.zehnder-systems.com)



Zehnder ComfoSense C55



Zehnder ComfoSwitch C55



Zehnder ComfoControl

## Eelised

- Suurem soojustagastus ja väiksem energiatarbimine tänu suurema soojusvaheti pinna ja madalamate rõhukadudega teemantsoojusvahetile.
- Vaikne ja tõhus töö uusima ventilaatoritehnoloogia abil läbi RadiCali tööratas ja õhuvoolu suunava võre.
- Energiasäästlik ja nõudlusele orienteeritud välisõhu temperatuuri reguleerimine läbi kohanduva eelkütte (valikuline).
- Paindlik planeerimisel ja paigaldamisel, kuna üks seade on nii parema- ja vasakpoolse käeliseusega
- Lihtne kasutuselevõtt ja vaikne töö täiuslikult tasakaalustatud helitugevusega vooluhulga reguleerimise tehnoloogia tõttu
- Kasutajasõbralik juhtimine
- Filtrivahetuse viisardiga
- Liiga kuiva ruumiõhu vältimine läbi niiskuse taastumise tänu Zehnderi entalpiasoojusvahetile (valikuline)

## Tehnilised andmed

Zehnder ComfoAir Q450 TR	
Maksimaalne õhuvooluhulk	450 m <sup>3</sup> /h
Kõrgus	809 mm
Kogukõrgus	850 mm
Laius	725 mm
Üldlaius	790 mm
Sügavus	570 mm
Kogu sügavus	580 mm / 595 mm
Kaal	50 kg
Paigaldus	seinale / pörandaraamiga
Temperatuuri vahemik	+7 °C kuni 40 °C paigaldusruumis
Kondensaadi äravool	32 mm / DN 32 väliskeere
Äravooluühenduse nimimõõt	160 mm
Toitepinge	230 V, 50 Hz
Voolutarve koos/ilma eelküttega/ta	250 W / 2,240 W
Voolutarve koos/ilma eelküttega/ta	1.98 A / 10.80 A
Cos φ	0.32 – 0.57
Kaitseklass	IP40
Korpus	Lehtteras
Esipaneel	ABS, RAL 9003
Seadme sisekorpus	EPP / ABS
Sooiusvaheti	Vastuoolu plaat
Entalpia soojusvaheti	PE-Kopolümeer



## Energia näitajad

DIBt (esialgsed andmed)		
Toode	Zehnder ComfoAir Q450 TR	Zehnder ComfoAir Q450 TR entalpia
Loa number	Ootab kinnitust (fail nr III58-1.51.3-29/16)	Ootab kinnitust (fail nr III58-1.51.3-29/16)
Väljatõmbe õhuvoolumaht $V_{ab}$ [m <sup>3</sup> /h]	$50 \leq V_{ab} \leq 450^*$	$50 \leq V_{ab} \leq 450^*$
Energiatagastus $\eta_{WRG}$ [-]	93%*	82%*
Spetsiifiline elektritarve $p_{el}$ [W/(m <sup>3</sup> /h)]	0.20*	0.18*

### Passiivmaja Instituudi sertifikaat

Rakendus [m <sup>3</sup> /h]	70-345	70-345
Energiatagastus $\eta_{WRG}$ [-]	88%	83%
Elektriline erivõimsus $p_{el,spec}$ [W/(m <sup>3</sup> /h)]	0.21	0.21
Niiskustagastus $\eta_X$ [-]	-	71%

### EL Energiamärgis

Energiatõhususe klass		
Maksimaalne õhuvoolumaht [m <sup>3</sup> /h]	450	450
Helivõimsuse tase $L_{WA}$ [dB]	45	45

\* parandamata tootjapoolsed spetsifikatsioonid

\*\* sõltuvalt valitud juhtploki / anduritehnoloogiast.

## Artikli numbrid

TR = pööratavad ühendused; Entalpia= entalpia soojusvaheti

Comfort ventilation unit	Article number
ComfoAir Q450 TR	471 502 112
ComfoAir Q450 TR entalpia	471 502 113

Accessories	Artikli number
ComfoAir Q350/450/600 eelküte	400 502 007
ComfoAir Q350/450/600 kinnitusalus	471 502 008
Kuivisifoon 5/4"	990 201 330
ComfoAir Q350/450/600 entalpia soojusvaheti	527 006 990

Filtrid	Artikli number
Filtrikomplekt ComfoAir Q350/450/600, G4 / G4 (2 ühikut)	400 502 012
Filtrikomplekt ComfoAir Q350/450/600, G4 / F7 (2 ühikut)	400 502 013
Filtrikomplekt ComfoAir Q350/450/600, G4 (10 ühikut)	400 502 014
Filtrikomplekt ComfoAir Q350/450/600, F7 (10 ühikut)	400 502 015

Juhtimisseadmed	Artikli number
ComfoSense C55 juhtimispaneel	655 010 225
ComfoSense C67 juhtimispaneel	655 010 235
ComfoSwitch C55 juhtimispaneel	655 010 245
ComfoSwitch C67 juhtimispaneel	655 010 255
ComfoConnect LAN C liides	655 011 100
ComfoConnect KNX C liides	655 011 120
ComfoAir Q350/450/600 option box	471 502 007
CO <sub>2</sub> andur	659 000 340
Niiskusandur	659 000 330
Kaugjuhitav juhtpaneel*	655 000 755
ComfoSplitter	655 010 270

\* Ainult koos ComfoSense C juhtpaneeliga

Süsteemi laiendid	Artikli number
Zehnder ComfoFond-L Q L T pinnase soojusvaheti, sissepuhkeõhu ühendus vasakul	471 310 082
Zehnder ComfoFond-L Q R TR pinnase soojusvaheti, sissepuhkeõhu ühendus paremal	471 310 083

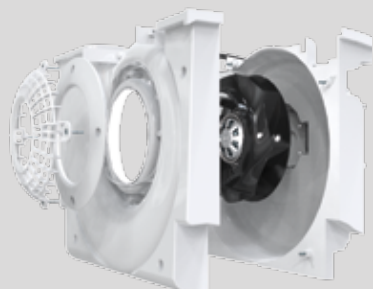
## Tehnoloogiad

### Teemant soojusvaheti



Ainulaadne disainiga soojusvaheti - maksimaalse energiatõhususe saavutamiseks  
Paul teemantsoojusvaheti omab eriti suurt pinda, mis võimaldab saavutada suurema efektiivsuse. Varieeritava kanalikõrgus tagab ühtlase õhuvoolu ning väiksemad rõhukadud ning seeläbi optimaalse õhuvoolu. Selle tulemusel kulub vähem ventilaatorite energiat.

### Ventilaatorid



Tiipasemel ventilaatorite tehnoloogia - vaikseks ja energiasäästlikuks tööks

Õhuvoolu suunav võre, korpus ja ebm-papst RadiCal tööratas tagavad parima õhuvoolu. See tagab mitte ainult väga vaikse töö vaid ka vähese energiatarbe. Kvaliteetne innovaatiline lahendus, mis põhineb järeleproovitud töökindlal tehnoloogial.

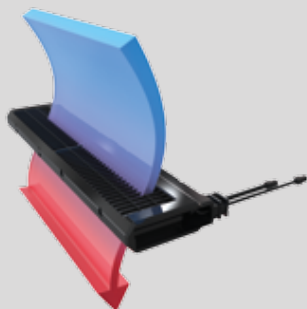
### Moduleeriv möödaviik



Mugav siseruumide ventilatsioon tänu soojustagastuse juhtimisele.

Möödaviik kontrollib täpselt soojustagastuse astet ning mõjutab seeläbi sissepuhkeõhu temperatuuri. Moduleerivat möödaviiku juhib optimaalne mugavustemperatuur, mis määratakse temperatuuri- ning niiskusanduri teabe ning algoritmi põhjal.

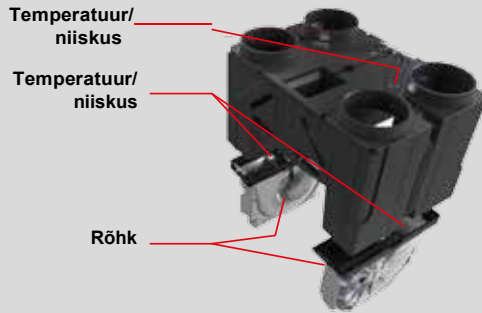
### Eelküte



Välisõhu temperatuuri kontroll parimaks võimalikuks energiatõhususeks.

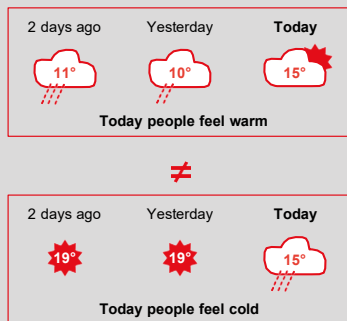
Adaptiivne eelküte kohandub ideaalselt temperatuuri, õhuvooluhulga ning õhuniiskusega ning tagab energiatõhusaks tööks vajaliku välisõhu temperatuuri olenemata sellest, mis temperatuur väljas on. Eelkütte mooduli rõhukadu on väike, spetsiaalselt disainitud küttepinnale

## Andurid



Andurid määravad pidevalt temperatuuri, niiskust ja õhurõhku ventilatsiooni seadmes. See tagab moduleeriva möödaviigu, eelkütte, õhuvoolu ning niiskuse mugavusrežiimi täpse juhtimise. Andurid tagavad ventilatsiooniseadme täpse juhtimise saavutamaks mugava sisekliima.

## Mugavustemperatuur



Idealne sissepuhkeõhu temperatuur tänu mugavustehnoloogiale.

Inimeste temperatuuri tunnetus sõltub hetke välistemperatuurist ning keskmisest hiljuti kogetud välistemperatuurist. Seetõttu kohandab Zehnder ComfoAir Q kohanduv kliimatehnoloogia sissepuhkeõhu temperatuuri vastavalt hetkevajadusele.

Selle tulemusena annavad Zehnderi ventilatsiooniseadmed olulise panuse mugava sisekliima tagamiseks kogu aasta vältel.

## Filtrid



Optimaalne hügieen tänu originaalfiltritele

Täielikult suletud ning maksimeeritud filtrid takistavad tolmu toaõhku sattumast. Seade omab ka hoiatusindikaatorit, mis näitab, kui on aeg filtrid välja vahetada, tagades seeläbi, et õhk on alati puhas ja tervislik. Indikaator võtab arvesse mitte ainult kulunud aega, vaid ka seadme õhuhulka.

## Õhuvoolu juhtimine

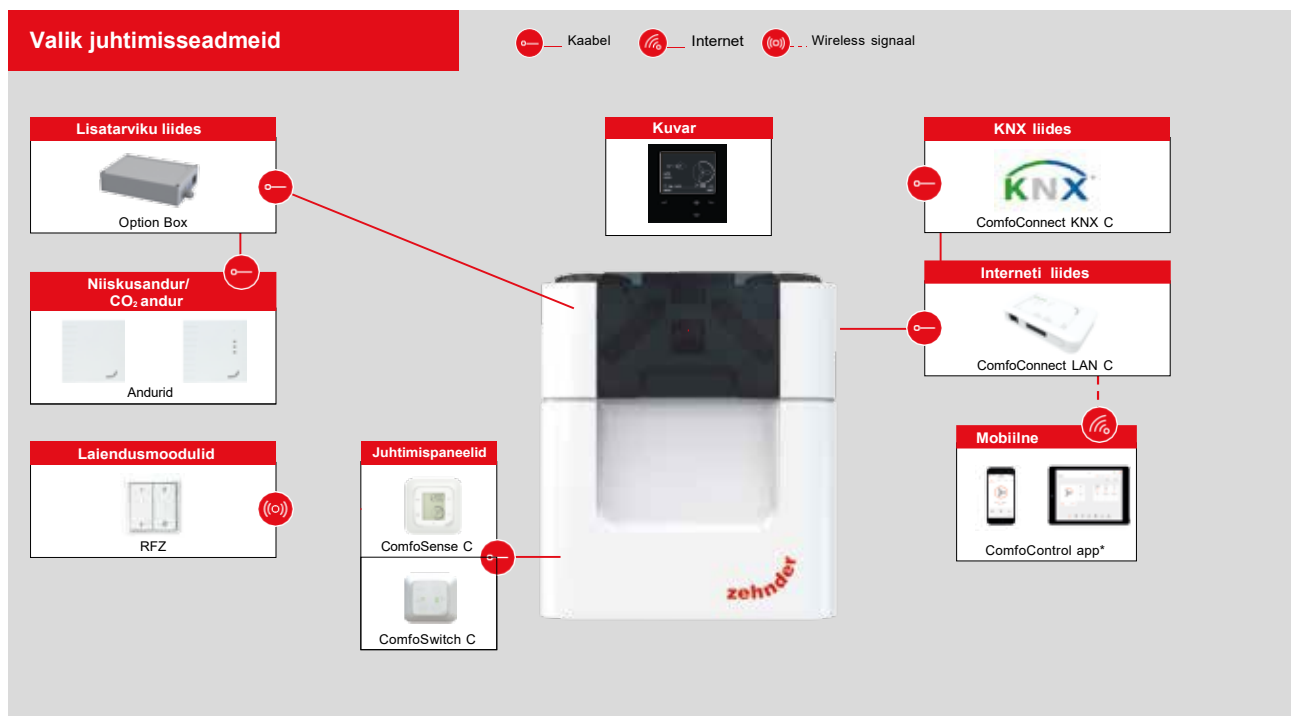


Uus ning patenteeritud anduritehnoloogia tagab tasakaalustatud sissepuhke- ja väljatõmbeõhuvooluhulgad.

See õhuvoolukontroll tagab maksimaalse soojustagastuse.

Veelgi enam - säästate kasutuselevõtul aega, sest kiirust pole vaja käsitsi reguleerida ning seade tasakaalustab õhuhulgad automaatselt.

## Juhtimisseadme valikud



Juhtimispaneel	Kirjeldus	Artikli number	Vajaminevad lisatarvikud
Seadme kuvar	Integreeritud juhtmoodul	-	-
Välised juhtimispaneelid	ComfoSense C55 juhtimispaneel ComfoSense C67 juhtimispaneel ComfoSwitch C55 juhtimispaneel ComfoSwitch C67 juhtimispaneel	655 010 225 655 010 235 655 010 245 655 010 255	-
Juhtmevaba kaugjuhtimispuul	Juhtmevaba kaugjuhtimispuul RF	655 000 755	ComfoSense C juhtimispaneel
Andur (kaabeldatud, 0 - 10 V juhtväljund)	CO <sub>2</sub> andur Niiskusandur	659 000 340 659 000 330	Lisavalikute moodul
Rakenduse juhtimine ja veebiportaali **	ComfoConnect LAN C liides	655 011 100	Internetiühendus + WiFi ruuter
Ühendus KNX võrguga	ComfoConnect KNX C liides	655 011 120	

Kõiki komponente saab omavahel kombineerida. Kui komponente on rohkem kui neli, on vaja Zehnder ComfoSplitterit  
\* Ühenduse loomiseks on vaja Interneti-ühendust ja WiFi-juurdepääsuga ruuterit

## Juhtimisfunktsioonid

### Mugavusventilatsiooni seade

Kasutuselevõtuviisard
Filtrivahetusviisard
Reaalajas teave energiatarbest ning -säästmisest
Kohandatav mugavustemperatuuri põhine juhtimine
Õhuvoolu juhtimise tehnoloogia, püsiva helitugevuse ja püsikiiruse juhtimine
4 astet, intensiivne- ja äraolekurežiim
Nädalane programmikell
Moduleeriva elektrilise eelkütte juhtimine
Sissepuhke- ja väljatõmbeõhku saab eraldi seadistada ja deaktiveerida
Külmumisvastase kaitse funktsioon
Programmi seadistamine: kamin
ComfoCool Q600 juhtimine (ainult Q600)

### Valikukast

ComfoFond-L Q pinnase soojusvaheti juhtimine
Vannitoalüliti sisse- ja väljalülitamise viivitus
Kütte juhtimine 0-10 V
Nõudluspõhine juhtimine (CO <sub>2</sub> andur, niiskusandur)

## Toote andmed

### Integreeritud juhtpaneeliga Zehnder ComfoAir Q450 TR ventilatsiooniseade

Zehnder ComfoAir Q450 TR on tsentraalne, kompaktna soojustagastusega ning integreeritud adaptiivse suvise möödaviikuga ventilatsiooniseade. See ventilatsiooniseade sobib ideaalselt nii uusehitiste kui ka renoveerimisprojektide jaoks.

Tsingitud ja kaetud lehtterasest korpus on akustiliselt ning termiliselt isoleeritud. Säästlikud alalisvoolu ventilaatorid koos RadiCali tööratna ning õhuvoolu suunava võrega tagavad ökonoomse töö ja võimaldavad seetõttu kõrget elektritõhusust. Sissepuhke- ja väljatõmbeõhuventilaatoreid saab eraldi juhtida ja neid saab reguleerida ühe protsendilise täpsusega, sisestades bilansiõhu mahu.

Zehnder ComfoAir Q450 TR-il on plastist vastuvooluplaatsoojusvaheti, mille soojustagastus on kuni 95%.

Seda juhitakse läbi integreeritud juhtpaneeli. Soovi korral saab seda juhtida juhtmega juhtpaneeli (ComfoSense C või ComfoSwitch C) kaudu, mis on ühendatud ventilatsiooniseadmega kohapeal oleva kaabliga (JYSTY 2x2x0,6). Seadet saab juhtida ka Zehnder ComfoConnect LAN C või ComfoConnect KNX C liidestega. Kõiki seadme töötingimusi ning veateateid saab lugeda juhtpaneelilt. Zehnder ComfoAir Q450 TR tarnitakse ühendus- ning kasutusvalmina. Filtreid saab hõlpsasti vahetada ilma seadet avamata. Zehnder ComfoAir Q450 TR võib paigaldada seinale või põrandale valikuliselt saadaval oleva alusraamiga. Seade on ühendatud 4 x DN 160 toruühendustega, mis asuvad seadme ülaosas.

- Automaatne külmakaitse reguleerimine - filtri asendamise hoiatuse kuvamine
- G4/ F7 filtrid
- Automaatne ja temperatuuri kaudu juhitud möödaviik
- Veaajalugu koos kolme viimase veateatega
- Sissepuhke- ja väljatõmbeõhuventilaatoreid saab eraldi aktiveerida
- Mugavustemperatuuri põhine juhtimine
- Programmi seadistused: kamin
- Soojusvaheti: PE-Kopolümeer
- Ventilaatorid: EC tehnoloogial põhinevad alalisvooluventilaatorid, radiaal, tõmbe pool
- Filter:
  - Väljatõmbe õhk: G4
  - Välisõhk: F7
- Kondensaadi äravool: DN 32
- Õhukanalite ühendused: 4x DN160 peal või küljel, vabalt pöörlev
- Toiteallikas: 230 V, 50 Hz
- Temperatuuri vahemik: 7 °C kuni 40 °C paigaldusruumis
- Heli võimsus (min./max.):
  - Väljatõmbe õhk: 42.0 dB(A) / 53.0 dB(A)
  - Sissepuhke õhk: 52.0 dB(A) / 70.0 dB(A)
- Heitsoojuse taaskasutamise efektiivsus: kuni 93%
- Õhuvooluhulk:
  - maks. 450 m³/h at 200 Pa väline
  - min. 40 m³/h at 10 Pa väline

- Energiatarve:
  - Maksimum 175 watt
- Elektritõhusus:
  - 0.2 Wh/m³ 315 m³/h
- Mõõtmed:
  - Kõrgus: ühendusega 850 mm
  - Laius: ühendusega peal 775 mm, küljel 789 mm
  - Sügavus: 570 mm
- Tüüp: ZE ComfoAir Q450 TR integreeritud juhtpaneeliga ventilatsiooniseade
- Tootja: Zehnder Comfosystems
- Artikli number: 471 502 112

## Helivõimsustase

### Helivõimsustase, rõhu pool (Sisepuhkeõhk/heitõhk)\*

Mõõtepunkt	[m <sup>3</sup> /h]	[Pa]	63 Hz [dB]	125 Hz [dB]	250 Hz [dB]	500 Hz [dB]	1,000 Hz [dB]	2,000 Hz [dB]	4,000 Hz [dB]	8,000 Hz [dB]	Kokku [dB(A)]
1	200	25	62.5	57.5	58.0	47.8	44.1	41.0	32.4	18.4	52.5
2	250	50	65.2	60.2	60.6	52.2	47.4	44.7	37.2	24.2	55.7
3	300	50	67.2	62.2	62.4	55.5	49.8	47.5	40.7	28.5	58.1
4	315	50	67.8	62.8	63.0	56.5	50.6	48.3	41.8	29.8	58.9
5	350	100	70.2	65.2	65.3	60.4	53.5	51.6	46.0	34.9	61.9
6	400	100	72.2	67.2	67.1	63.6	55.9	54.3	49.5	39.1	64.5
7	450	100	74.2	69.2	69.1	66.9	58.4	57.1	53.1	43.5	67.3
8	350	150	71.1	66.1	66.2	61.9	54.7	52.9	47.7	36.9	63.2
9	350	200	72.1	67.1	67.1	63.4	55.8	54.2	49.4	39.0	64.4
10	400	200	73.8	68.8	68.7	66.3	58.0	56.6	52.5	42.7	66.8
11	450	200	75.7	69.8	69.6	67.8	59.1	57.9	54.2	44.8	69.3

### Helivõimsustase, tõmbe pool (väljatõmbe õhk/välisõhk)\*

Mõõtepunkt	[m <sup>3</sup> /h]	[Pa]	63 Hz [dB]	125 Hz [dB]	250 Hz [dB]	500 Hz [dB]	1,000 Hz [dB]	2,000 Hz [dB]	4,000 Hz [dB]	8,000 Hz [dB]	Kokku [dB(A)]
1	200	25	50.6	45.6	50.1	35.1	24.1	19.1	14.4	17.9	42.4
2	250	50	53.3	48.3	51.6	38.8	27.4	22.9	17.9	18.5	44.2
3	300	50	55.2	50.2	52.7	41.4	29.8	25.7	20.4	18.9	45.7
4	315	50	55.8	50.8	53.0	42.3	30.5	26.6	21.2	19.0	46.2
5	350	100	58.2	53.2	54.3	45.5	33.4	30.0	24.3	19.4	48.1
6	400	100	60.1	55.1	55.4	48.1	35.8	32.8	26.8	19.8	49.8
7	450	100	62.1	57.1	56.5	50.9	38.2	35.7	29.4	20.2	51.7
8	350	150	59.1	54.1	54.8	46.7	34.5	31.3	25.5	19.6	48.9
9	350	200	60.0	55.0	55.3	48.0	35.7	32.7	26.7	19.8	49.8
10	400	200	61.7	56.7	56.3	50.4	37.8	35.1	28.9	20.2	51.4
11	450	200	63.6	58.6	57.3	52.8	40.0	37.7	31.3	20.5	53.2

### Korpusest kostuv müra paigaldusruumis\*

Mõõtepunkt	[m <sup>3</sup> /h]	[Pa]	63 Hz [dB]	125 Hz [dB]	250 Hz [dB]	500 Hz [dB]	1,000 Hz [dB]	2,000 Hz [dB]	4,000 Hz [dB]	8,000 Hz [dB]	kokku [dB(A)]
1	200	25	44.1	39.1	44.4	35.4	30.9	30.3	20.1	15.5	39.3
2	250	50	47.3	42.3	46.6	38.9	34.4	34.1	24.9	19.0	42.4
3	300	50	49.7	44.7	48.2	41.5	36.9	37.0	28.5	21.7	44.7
4	315	50	50.4	45.4	48.7	42.3	37.7	37.8	29.5	22.5	45.4
5	350	100	53.2	48.2	50.7	45.5	40.8	41.2	33.8	25.6	48.3
6	400	100	55.5	50.5	52.3	48.0	43.3	44.0	37.3	28.2	50.8
7	450	100	57.9	52.9	54.0	50.7	45.9	46.9	40.8	30.8	53.4
8	350	150	54.3	49.3	51.5	46.7	42.0	42.5	35.4	26.8	49.5
9	350	200	55.4	50.4	52.3	47.9	43.2	43.9	37.1	28.1	50.7
10	400	200	57.5	52.5	53.7	50.2	45.5	46.3	40.2	30.3	52.9
11	450	140	59.7	54.7	55.2	52.6	47.8	48.9	43.5	32.8	55.3

\* Korpusest kostuv müra mõõdetud vastavalt standardile ISO 3741: 2010

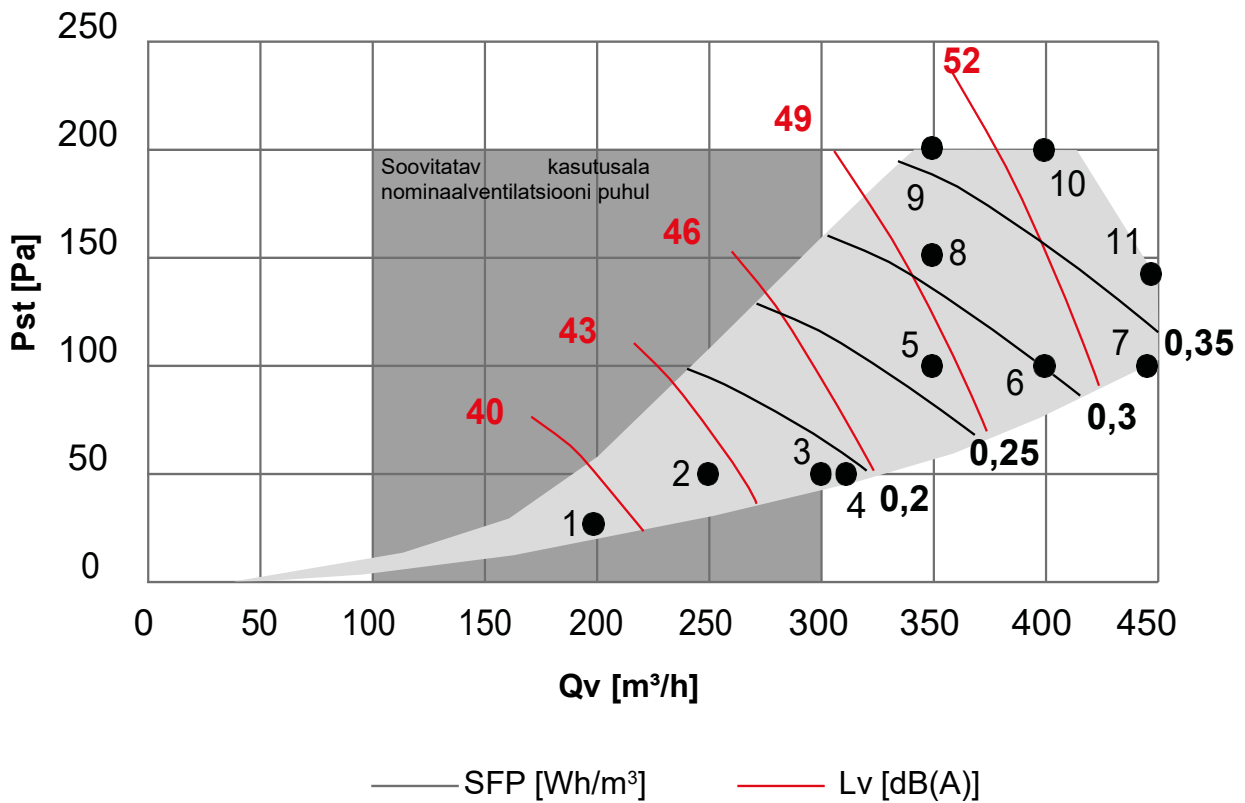
Müra, tõmbe- / rõhukülg, mõõdetuna vastavalt standardile ISO 5135:  
1997 Lw (dB (A)) võrdluselal 10–12 W



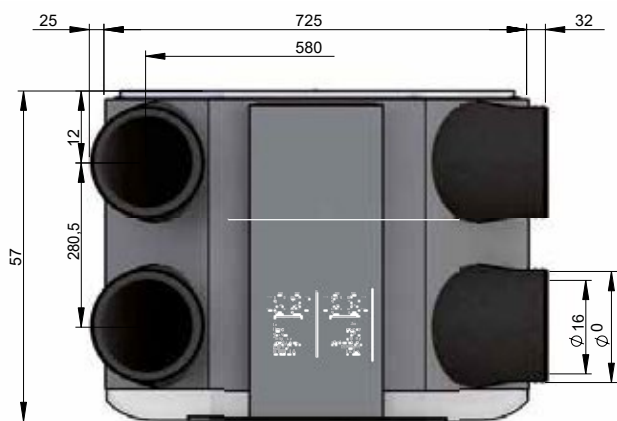
## Jõudlusandmed

Jõudlusandmed*								
Mõõtepunkt	[m³/h]	[Pa]	P [W]	cos φ	SFP [Wh/m³]	Lw, ülerõhu pool [dB(A)]	Lw, alarõhu pool [dB(A)]	Lw,korpus [dB(A)]
1	200	25	23	0.44	0.11	52	42	39
2	250	50	44	0.48	0.17	56	44	42
3	300	50	62	0.50	0.21	58	46	45
4	315	50	69	0.51	0.22	59	46	45
5	350	100	101	0.53	0.29	62	48	48
6	400	100	129	0.55	0.32	64	50	51
7	450	100	160	0.36	0.34	67	52	53
8	350	150	117	0.54	0.33	63	49	49
9	350	200	133	0.55	0.38	64	50	51
10	400	200	162	0.56	0.41	67	51	53
11	450	140	196	0.57	0.44	69	53	55

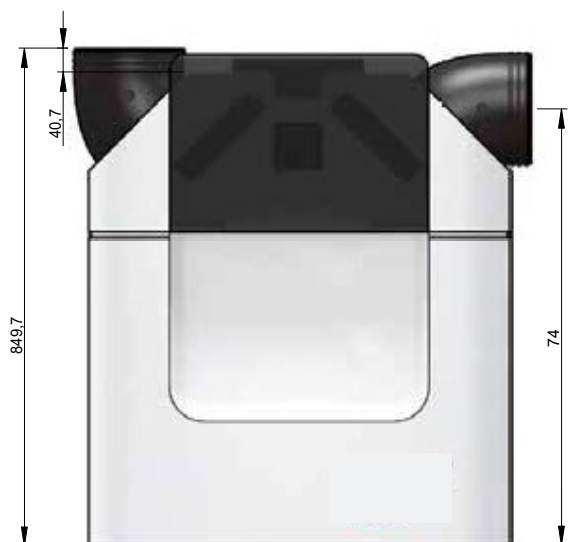
\* SFP Wh/m³ arvatud vastavalt EN13141-7:2010  
cos phi eelküte deaktiveeritud



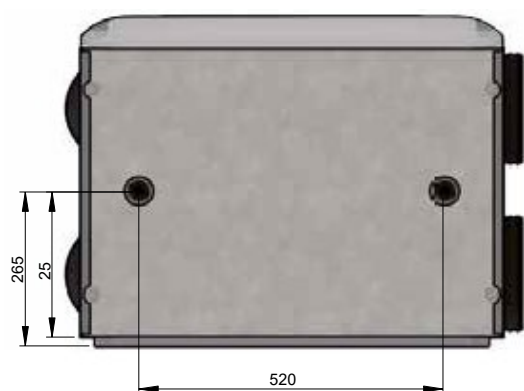
## Mõõtkavas joonised



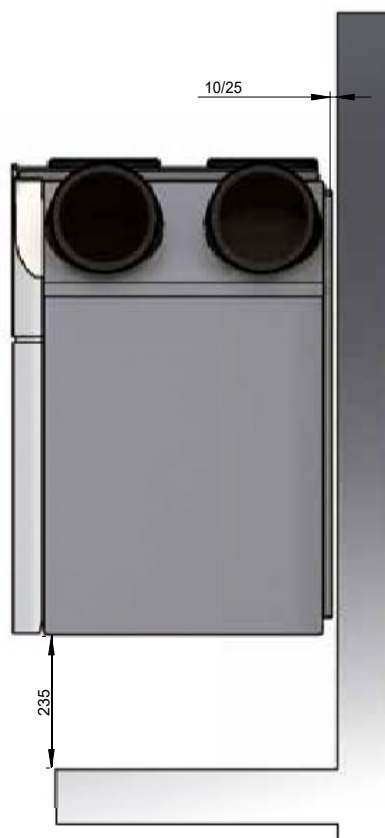
Ülatvaade



Esiosa

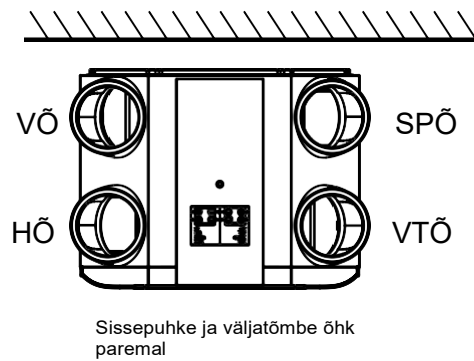
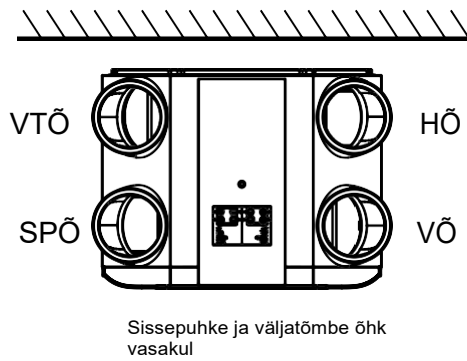


Altvaade



Külg

## Õhuvoolude suunad



## Energiatõhususe klassid

Energiatõhususe klassid vastavalt EL määrusele nr. 1254/2014.

Energiatõhususe klassid									
Artikli number	Juhtimine vastavalt asukoha vajadustele	Kesksel nõudlusel põhinev juhtimine	Aegjuhtimine	Käsijuhtimine					
	Option Box 471 502 007 +	2 x CO <sub>2</sub> andur 659 000 340	1 x CO <sub>2</sub> andur 659 000 340 ja 1 x Niiskusandur 659 000 330	2 x Niiskusandur 659 000 330	Pole lisatarvikuid	Pole lisatarvikuid	Pole lisatarvikuid		
ComfoAir Q450 TR	471 502 112	<b>A<sup>+</sup></b>	<b>A<sup>+</sup></b>	<b>A</b>	<b>A</b>	<b>A</b>			
ComfoAir Q450 TR entalpia	471 502 113	<b>A<sup>+</sup></b>	<b>A</b>	<b>A</b>	<b>A</b>	<b>A</b>			

Andmete avaldamine: 25/01/2017

Teabenõue elamuventilatsiooniseadmete kohta vastavalt Euroopa Liidu määrusele nr 1254/2014												
Soojustagastusseade Zehnder ComfoAir Q450												
Tarnija nimi või kaubamärk	Zehnder Group			Zehnder Group			Zehnder Group			Zehnder Group		
Tarnija mudelitähis	ComfoAir Q450			ComfoAir Q450			ComfoAir Q450			ComfoAir Q450		
Energiatarve [kWh/(m <sup>2</sup> a)] iga kliima korral (külm, keskmine, soe)	-80,0	-40,7	-15,5	-80,7	-41,2	-16,0	-82,3	-42,6	-17,2	-84,8	-44,7	-19,1
Energiatarbe klass	A+	A	E	A+	A	E	A+	A+	E	A+	A+	E
Ventilatsiooniseadme tüüp	Kahesuunaline			Kahesuunaline			Kahesuunaline			Kahesuunaline		
Juhtseade	Mitmekiiruseline juhtimine			Mitmekiiruseline juhtimine			Sujuvjuhtimine			Sujuvjuhtimine		
Soojustagasti liik <sup>1</sup>	Rekuperatiivne			Rekuperatiivne			Rekuperatiivne			Rekuperatiivne		
Soojuslik kasutegur [%] <sup>2</sup>	93			93			93			93		
Maksimaalne õhuvooluhulk [m <sup>3</sup> /h] <sup>3</sup>	450			450			450			450		
Elektriline sisendvõimsus* [W] <sup>4</sup>	245			245			245			245		
Müravõimsusaste [dB(A)] <sup>5</sup>	45			45			45			45		
Arvestuslik õhuvooluhulk [m <sup>3</sup> /s] <sup>6</sup>	315			315			315			315		
Diferentsiaalrõhk [Pa] <sup>7</sup>	50			50			50			50		
SPI [W/(m <sup>3</sup> /h)] <sup>8</sup>	0,18			0,18			0,18			0,18		
Juhtimine ja juhtimise liik <sup>9</sup>	1 Käsijuhtimine			0,95 Aegjuhtimine			0,85 Keskssel nõudlusel põhinev juhtimine			0,65 Lokaalsel nõudlusel põhinev juhtimine		
Deklareeritud maksimaalne sisemise ja välimise lekke osa [%] <sup>10</sup>	Sisemine: 0,6			Sisemine: 0,6			Sisemine: 0,6			Sisemine: 0,6		
	Välimine: 1,1			Välimine: 1,1			Välimine: 1,1			Välimine: 1,1		
Segunemisosa <sup>11</sup>	-			-			-			-		
Filtri vahetamise visuaalse märguande asukoht ja kirjeldus	Hoiatus seadme näidikul või ruumi regulaatoril			Hoiatus seadme näidikul või ruumi regulaatoril			Hoiatus seadme näidikul või ruumi regulaatoril			Hoiatus seadme näidikul või ruumi regulaatoril		
Veebiaadress paigaldus- ja demonteerimisjuhendiga	www.international.zehnder-systems.com			www.international.zehnder-systems.com			www.international.zehnder-systems.com			www.international.zehnder-systems.com		
Õhuvoolu tundlikkus rõhumuutustele [%]	-			-			-			-		
Siseruumi ja väliskeskkonna vaheline õhupidavus [m <sup>3</sup> /h]	-			-			-			-		
AET (kWh elektrit/a) iga kliima korral (külm, keskmine, soe)	808	271	226	791	254	209	745	208	163	677	140	95
ASK (kWh primaarenergiat/a) iga kliima korral (külm, keskmine, soe)	9150	4678	2115	9172	4689	2120	9216	4711	2130	9303	4756	2150

<sup>1</sup> Soojustagasti liik: Rekuperatiivne soojusvaheti on liikuvate osadeta soojusvaheti soojusenergia ülekandmiseks ühel õhuvoolt teisele (plaatsoojusvaheti).<sup>2</sup> Soojuslik kasutegur: vastavalt standardile EN 13141-7:2010 etalonvooluhulga korral rõhu väärtusel 50 Pa; vastavalt standardile EN 13141-8:2014 kanaliteta seadmete kohta.<sup>3</sup> Maksimaalne vooluhulk, juhul kui välise staatilise rõhu erinevus on 100 Pa.<sup>4</sup> Elektriline sisendvõimsus maksimaalse vooluhulga korral.<sup>5</sup> Korpussest kostuv müra etalonvooluhulga korral.<sup>6</sup> Etalonervooluhulk (70 % suurimast etalonvooluhulgast, kui väline staatiline rõhuvahe on standardi EN13141-7:2010 kohaselt 50 Pa).<sup>7</sup> Etalonervooluhulga korral vastavalt standardile EN13141-7:2010.<sup>8</sup> Vastavalt standardile EN13141-7:2010; vastavalt standardile EN13141-8:2014 kanaliühendustagedeta seadmete korral.<sup>9</sup> Vastavalt standardile EN13141-8:2014 kanaliühendustagedeta seadmete korral.<sup>10</sup> Vastavalt standardile EN13141-8:2014 kanaliühendustagedeta seadmete korral: Õhuvoolu tundlikkus rõhumuutuste suhtes +20 Pa ja -20 Pa juures.<sup>11</sup> Vastavalt standardile EN13141-8:2014 kanaliühendustagedeta seadmete korral.

EET: eriennergiatarbimine.

SPI: Elektriline erivõimsus

AET: aastane elektrienergiatarve.

ASK: aastast säästetud kütteenegia.

Teabenõue elamuventilatsiooniseadmete kohta vastavalt Euroopa Liidu määrusele nr 1254/2014												
Soojustagastusseade Zehnder ComfoAir Q450 ERV												
Tarnija nimi või kaubamärk	Zehnder Group			Zehnder Group			Zehnder Group			Zehnder Group		
Tarnija mudelitähis	ComfoAir Q450 ERV			ComfoAir Q450 ERV			ComfoAir Q450 ERV			ComfoAir Q450 ERV		
Energiatarve [kWh/(m <sup>2</sup> a)] iga kliima korral (külm, keskmine, soe)	-73,8	-37,8	-14,6	-74,8	-38,5	-15,1	-76,9	-40,1	-16,3	-80,6	-42,7	-18,4
Energiatarbe klass	A+	A	E	A+	A	E	A+	A	E	A+	A+	E
Ventilatsiooniseadme tüüp	Kahesuunaline			Kahesuunaline			Kahesuunaline			Kahesuunaline		
Juhtseade	Mitmekiiruseline juhtimine			Mitmekiiruseline juhtimine			Sujuvjuhtimine			Sujuvjuhtimine		
Soojustagasti liik <sup>12</sup>	Rekuperatiivne			Rekuperatiivne			Rekuperatiivne			Rekuperatiivne		
Soojuslik kasutegur [%] <sup>13</sup>	82			82			82			82		
Maksimaalne õhuvooluhulk [m <sup>3</sup> /h] <sup>14</sup>	450			450			450			450		
Elektriline sisendvõimsus* [W] <sup>15</sup>	245			245			245			245		
Müravõimsusaste [dB(A)] <sup>16</sup>	45			45			45			45		
Arvestuslik õhuvooluhulk [m <sup>3</sup> /s] <sup>17</sup>	315			315			315			315		
Diferentsiaalrõhk [Pa] <sup>18</sup>	50			50			50			50		
SPI [W/(m <sup>3</sup> /h)] <sup>19</sup>	0,16			0,16			0,16			0,16		
Juhtimine ja juhtimise liik <sup>20</sup>	1 Käsijuhtimine			0,95 Aeg-juhtimine			0,85 Keskusel nõudlusel põhinev juhtimine			0,65 Lokaalsel nõudlusel põhinev juhtimine		
Deklareeritud maksimaalne sisemise ja välimise lekke osa [%] <sup>21</sup>	Sisemine: 1,6			Sisemine: 1,6			Sisemine: 1,6			Sisemine: 1,6		
	Välimine: 1,1			Välimine: 1,1			Välimine: 1,1			Välimine: 1,1		
Segunemisosa <sup>22</sup>	-			-			-			-		
Filtri vahetamise visuaalse märguande asukoht ja kirjeldus	Hoiatus seadme näidikul või ruumi regulaatoril			Hoiatus seadme näidikul või ruumi regulaatoril			Hoiatus seadme näidikul või ruumi regulaatoril			Hoiatus seadme näidikul või ruumi regulaatoril		
Veebiaadress paigaldus- ja demonteerimisjuhendiga	www.international.zehnder-systems.com			www.international.zehnder-systems.com			www.international.zehnder-systems.com			www.international.zehnder-systems.com		
Õhuvoolu tundlikkus rõhumuutustele [%]	-			-			-			-		
Siseruumi ja väliskeskkonna vaheline õhupidavus [m <sup>3</sup> /h]	-			-			-			-		
AET (kWh elektrit/a) iga kliima korral (külm, keskmine, soe)	782	245	200	768	231	186	727	190	145	667	130	85
ASK (kWh primaarenergiat/a) iga kliima korral (külm, keskmine, soe)	8465	4327	1957	8521	4356	1970	8633	4413	1996	8858	4528	2047

<sup>12</sup> Soojustagasti liik: Rekuperatiivne soojusvaheti on liikuvate osadeta soojusvaheti soojusenergia ülekandmiseks ühelt õhuvoolt teisele (plaatsoojusvaheti).

<sup>13</sup> Soojuslik kasutegur: vastavalt standardile EN 13141-7:2010 etalonvooluhulga korral rõhu väärtusel 50 Pa; vastavalt standardile EN 13141-8:2014 kanaliteta seadmete kohta.

<sup>14</sup> Maksimaalne vooluhulk, juhul kui välise staatlilise rõhu erinevus on 100 Pa.

<sup>15</sup> Elektriline sisendvõimsus maksimaalse vooluhulga korral.

<sup>16</sup> Korpusest kostuv müra etalonvooluhulga korral.

<sup>17</sup> Etalonvooluhulk (70 % suurimast etalonvooluhulgast, kui väline staatlilise rõhuvahe on standardi EN13141-7:2010 kohaselt 50 Pa).

<sup>18</sup> Etalonvooluhulga korral vastavalt standardile EN13141-7:2010.

<sup>19</sup> Vastavalt standardile EN13141-7:2010; vastavalt standardile EN13141-8:2014 kanalühendustagedeta seadmete korral.

<sup>20</sup> Vastavalt standardile EN13141-8:2014 kanalühendustagedeta seadmete korral.

<sup>21</sup> Vastavalt standardile EN13141-8:2014 kanalühendustagedeta seadmete korral: Õhuvoolu tundlikkus rõhumuutuste suhtes +20 Pa ja -20 Pa juures.

<sup>22</sup> Vastavalt standardile EN13141-8:2014 kanalühendustagedeta seadmete korral.

EET: eriennergiatarbimine.

SPI: Elektriline erivõimsus

AET: aastane elektrienergiatarve.

ASK: aastast säästetud kütteenenergia.

