

ComfoAir 200

Juhend paigaldajale

zehnder

always
around you

Sooendus

Jahutus

Värske õhk

Puhas õhk



Kõik õigused kaitstud.

See juhend on koostatud väga hoolikalt. Väljaandja ei vastuta juhendist puuduva info või juhendis oleva väärinfo tagajärjel tekkinud kahju eest. Vaidluste korral on siduv selle juhendi hollandikeelne versioon.

Sisukord

	Eessõna	1
1	Sissejuhatus	1
	1.1 Garantii ja vastutus	1
	1.1.1 Garantiitingimused	1
	1.1.2 Vastutus	1
	1.2 Ohutus	2
	1.2.1 Ohutusnõuded	2
	1.2.2 Ohutuseeskirjad ja -meetmed	2
	1.2.3 Kasutatud sümbolid	2
2	Paigaldajale	3
	2.1 ComfoAir'i konfiguratsioon	3
	2.2 Tehnilised andmed	4
	2.3 Mõõtmete joonis	6
	2.4 Paigaldustingimused	7
	2.5 ComfoAir'i paigaldamine	7
	2.5.1 Transport ja lahtipakkimine	7
	2.5.2 Tarnekomplekti kontrollimine	7
	2.6 ComfoAir'i paigaldamine	7
	2.6.1 Paigaldamine lakke	7
	2.6.2 Paigaldamine seinale	8
	2.6.3 Õhukanalite ühendamise	8
	2.6.4 Ühendus kondensaadi äravooluga.....	9
	2.7 ComfoAir'i kasutuselevõtt	10
	2.7.1 Seadme näidik	10
	2.7.2 P-menüüd kasutajale	11
	2.7.3 P-menüüd paigaldajale	12
	2.8 Õhuseadistuste programmeerimine	15
	2.9 Paigaldaja tehtav hooldus	16
	2.9.1 Soojusvaheti kontrollimine ja puhastamine	16
	2.9.2 Ventilaatorite kontrollimine ja puhastamine.....	17
	2.10 Rikked	17
	2.10.1 Digitaalsele juhtimisseadmele ilmuvad rikketeated	18
	2.10.2 3-asendiline lüliti rikkeindikaatoritega	18
	2.10.3 Mida teha rikke korral / Tõrkeotsing.....	19
	2.10.4 Alarmita rikked (või probleemid).....	28
	2.11 Varuosad	29
	2.12 Elektriskeem: ComfoAir 200 Basic – PAREMAKÄELINE versioon	30
	2.13 Elektriskeem: ComfoAir 200 – VASAKUKÄELINE versioon	31
	2.14 Elektriskeem: ComfoAir 200 – PAREMAKÄELINE versioon	32
	2.15 Elektriskeem: ComfoAir 200 – VASAKUKÄELINE versioon	33
	2.16 EMÜ vastavusdeklaratsioon	34

Eessõna



Esmalt loe juhend tähelepanelikult läbi.

Juhend sisaldab kogu teavet, mis on vajalik ComfoAir 200 ohutuks ja õigeks paigaldamiseks, kasutamiseks ja hooldamiseks. Samuti on see mõeldud hooldustööde suuniseks, et hooldust saaks teha vastutustundlikult. Seadet arendatakse ja täiustatakse pidevalt. Seetõttu võib ComfoAir 200 kirjeldustest pisut erineda.

MÄRKUS

See juhend on koostatud väga hoolikalt. Kuid juhendist ei saa tuletada mingeid õigusi. Lisaks jätame endale õiguse muuta juhendi sisu igal ajal, sellest ette teatamata.

1 Sissejuhatus

Selle seadme nimi on ComfoAir 200. Edaspidi kasutatakse juhendis seadme nimena ComfoAir. ComfoAir on soojustagastusega tasakaalustatud ventilatsioonisüsteem, mis aitab tagada majas tervisliku, tasakaalus ja energiatõhusa ventilatsiooni. ComfoAir'i on andmesildil CE-märgis. Andmesilt asub ComfoAir'i küljel.

1.1 Garantii ja vastutus

1.1.1 Garantiitingimused

Tootja annab ComfoAir'ile 24 kuu pikkuse garantii alates paigaldamisest, garantii max pikkus alates tootmiskuupäevast on 30 kuud. Garantiinõudeid saab esitada ainult garantiiperioodil ilmnenu materjali- ja/või tootmisvigade kohta. Garantiinõude korral ei tohi ComfoAir'i demonteerida ilma tootja kirjaliku loata. Garantii kehtib üksnes neile varuosadele, mille on tarninud tootja ning paigaldanud volitatud paigaldaja.

Garantii kaotab kehtivuse, kui:

- Garantiiperiood on möödunud;
- Seadet kasutatakse ilma filtriteta;
- Kasutatakse osi, mida tootja pole tarninud;
- Seadmele on tehtud volitamata muudatusi.

1.1.2 Vastutus

ComfoAir on mõeldud kasutamiseks tasakaalustatud ventilatsioonisüsteemides, kus kasutatakse Zehnderi soojustagastussüsteeme. Mis tahes muu kasutusviis loetakse mittesihtotstarbeliseks kasutamiseks ning see võib kahjustada ComfoAir'i või põhjustada kehavigastusi, mille eest ei saa vastutavaks pidada tootjat.

Tootja ei vastuta kahju eest, mille põhjuseks on:

- Selle juhendi ohutus-, kasutus- ja hooldusjuhiste eiramine;
- Selliste komponentide kasutamine, mida tootja ei ole tarninud või soovitanud.
Selliste komponentide kasutamise eest vastutab ainult paigaldaja;
- Tavakasutuse käigus toimuv kulumine.

1.2 Ohutus

1.2.1 Ohutusnõuded

Järgi alati selle juhendi ohutusnõudeid. Juhendi ohutusnõuete, hoiatuste, märkuste ja juhiste eiramine võib põhjustada kehavigastusi või kahjustada ComfoAir'i seadet.

- ComfoAir'i tohib paigaldada, ühendada, tööle panna ja hooldada ainult pädev volitatud paigaldaja, kui selles juhendis pole märgitud teisiti;
- ComfoAir'i paigaldamisel tuleb järgida üldisi ja kohalike ametiasutuste kehtestatud ehitus-, ohutus- ja paigalduseeskirju, samuti elektri- ja veeohutuseeskirju;
- Järgi alati selles juhendis märgitud ohutusnõudeid, hoiatusi, märkusi ja juhiseid;
- Hoia juhend alles kogu ComfoAir'i tööea kestel;
- Järgi tähelepanelikult sisse- ja väljalaskeklapi filtrite puhastus- ja vahetusjuhiseid;
- Selles dokumendis märgitud spetsifikatsioone ei tohi muuta;
- ComfoAir'i ehitust ei ole lubatud muuta;
- ComfoAir'i tohib ühendada ainult 230 V 50 Hz vooluvõrku;
- Soovitav on sõlmida hooldusleping, nii on kindel, et seade kontrollitakse regulaarselt üle. Tarnija võib anda nimekirja lähikonna registreeritud paigaldajatest.

1.2.2 Ohutuseeskirjad ja -meetmed

- ComfoAir'i ei ole võimalik avada ilma tööriistadeta;
- Ventilaatoreid ei tohiks olla võimalik puudutada, seetõttu peavad ComfoAir'i külge ühendatavad kanalid olema vähemalt 900 mm pikkused.

1.2.3 Kasutatud sümbolid

Selles juhendis kasutatakse järgmisi sümboleid:



Tähelepanu.



Oht:

- kahjustada seadet;
- kui juhiseid hoolikalt ei järgita, kahjustab see seadme töötavust.



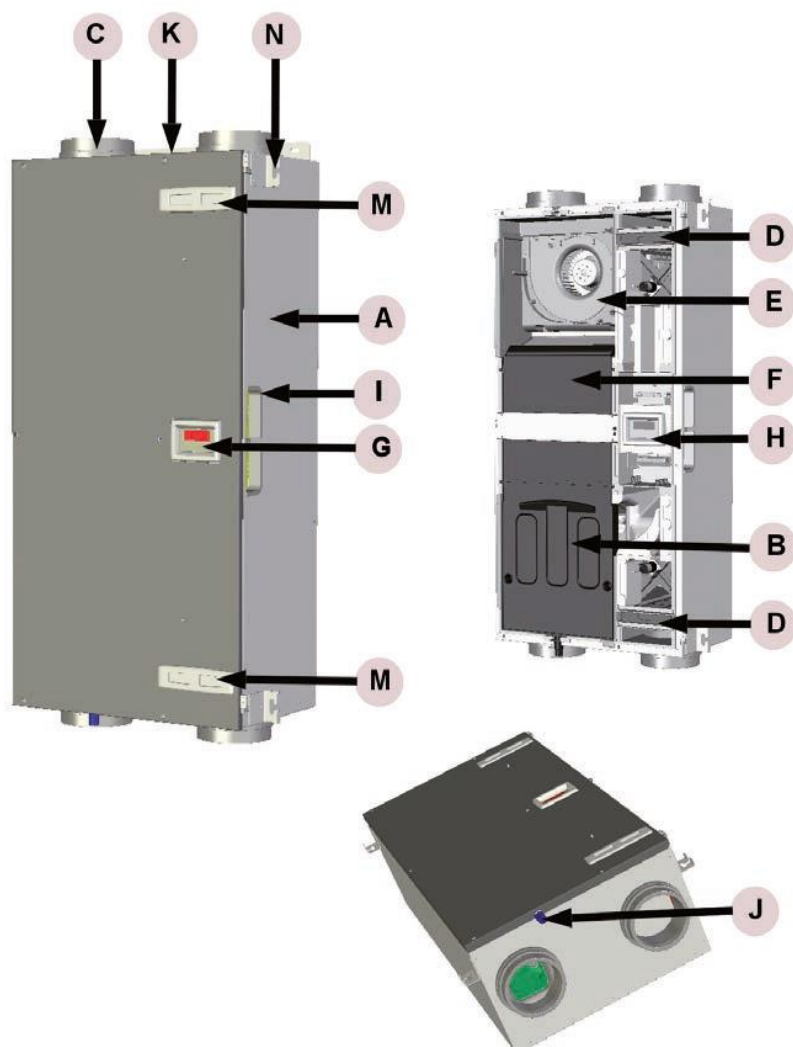
Oht, et kasutaja või paigaldaja saab kehavigastusi.

2 Paigaldajale

2.1 ComfoAir'i konfiguratsioon

ComfoAir'i standardkonfiguratsioon sisaldab järgmist:

- Lehtmetailiga kaetud korpus (A);
- Kvaliteetsest, vahtpolüpropüleenist (EPP) sisemus (B);
- 4 ühendust (C) õhukanalite jaoks;
- 2 filtrit (D) õhu puhastamiseks. Filtrite liigid: Sissepuhkeõhk G4, heitõhk G4;
- 2 energiatõhusat alalisvoolumootorit (E) tõhusa ventilaatoriga;
- ülitõhus (HR) soojusvaheti (F);
- Ühenduspaneel (H2) ühendustega paneeli ComfoSense jaoks, entalpia soojusvaheti ning 0–10 V juhtimisandur (valikuline);
- Juhtpaneel (H1) ühendustega ventilaatorite, möödaviigu, temperatuuriandurite (T1–T4), eelkütte, 3-asendilise lüliti (kas rikke- ja filtrinäiduga või ilma) ning vannitoalüliti jaoks;
- Andmesilt (I) ComfoAir'i üksikasjalike andmetega (pole näha);
- Kondensaadi äravool (J) väljatõmbeõhu kondensaadi ärajuhtimiseks;
- Kleebis (K) õhuühenduste andmetega (pole näha);
- 230 V toiteühendus (L);
- Näidik (G) andmete kuvamiseks ja toimingute programmeerimiseks (valikuline);
- 2 filtrikatet (M);
- 4 laekinnitust (N) või 1 seinakinnitus (pole näha).



2.2 Tehnilised andmed

ComfoAir 200 nL (normaalne õhukogus)		
Seadistus	Ventilatsioonivõime	Võimsus
Seadistus puudub	20 m ³ /h rõhuga 3 Pa	9 W
Keskmise võimsuse seadistus	120 m ³ /h rõhuga 30 Pa	30 W
Keskmise võimsuse seadistus	120 m ³ /h rõhuga 30 Pa	30 W
Suure võimsuse seadistus	185 m ³ /h rõhuga 68 Pa	68 W
Max	255 m ³ /h rõhuga 125 Pa	143 W
Seadistus	Ventilatsioonivõime	Voolutugevus
Seadistus puudub	20 m ³ /h rõhuga 3 Pa	0,08 A
Väikese võimsuse seadistus	70 m ³ /h rõhuga 10 Pa	0,14 A
Keskmise võimsuse seadistus	120 m ³ /h rõhuga 30 Pa	0,25 A
Suure võimsuse seadistus	185 m ³ /h rõhuga 68 Pa	0,55 A
Max	255 m ³ /h rõhuga 125 Pa	1,10 A
Elekter		
Toiteallikas		230/50 V/Hz
Võimsustegur (cos φ)		0,48–0,57
Ühendusvõimsus		1,49 kW
Eelkütte max võimsus		1,35 kW
Lekkevool		<1 mA
Sissepuhkeventilaatori müratase (kaugusel 0 m)		
Seadistus	Ventilatsioonivõime	Helivõimsus
Seadistus puudub	20 m ³ /h rõhuga 3 Pa	37 db(A)
Väikese võimsuse seadistus	70 m ³ /h rõhuga 10 Pa	49 db(A)
Keskmise võimsuse seadistus	120 m ³ /h rõhuga 30 Pa	59 db(A)
Suure võimsuse seadistus	185 m ³ /h rõhuga 68 Pa	66 db(A)
Max	255 m ³ /h rõhuga 125 Pa	73 db(A)
Väljatõmbeventilaatori müratase (0 m kaugusel)		
Seadistus	Ventilatsioonivõime	Helivõimsus
Seadistus puudub	20 m ³ /h rõhuga 3 Pa	36 db(A)
Väikese võimsuse seadistus	70 m ³ /h rõhuga 10 Pa	39 db(A)
Keskmise võimsuse seadistus	120 m ³ /h rõhuga 30 Pa	44 db(A)
Suure võimsuse seadistus	185 m ³ /h rõhuga 68 Pa	52 db(A)
Max	255 m ³ /h rõhuga 125 Pa	60 db(A)

ComfoAir 200 HL (suured õhukogused)

Seadistus	Ventilatsioonivõime	Võimsus
Seadistus puudub	20 m ³ /h rõhuga 3 Pa	9 W
Väikese võimsuse seadistus	90 m ³ /h rõhuga 13 Pa	20 W
Keskmise võimsuse seadistus	185 m ³ /h rõhuga 68 Pa	68 W
Suure võimsuse seadistus	245 m ³ /h rõhuga 120 Pa	128 W
Max	255 m ³ /h rõhuga 125 Pa	143 W
Seadistus	Ventilatsioonivõime	Voolutugevus
Seadistus puudub	20 m ³ /h rõhuga 3 Pa	0,08 A
Väikese võimsuse seadistus	90 m ³ /h rõhuga 13 Pa	0,16 A
Keskmise võimsuse seadistus	185 m ³ /h rõhuga 68 Pa	0,55 A
Suure võimsuse seadistus	245 m ³ /h rõhuga 120 Pa	0,99 A
Max	255 m ³ /h rõhuga 125 Pa	1,10 A

Elekter

Toiteallikas		230/50 V/Hz
Võimsustegur (cos φ)		0,48–0,57
Ühendusvõimsus		1,49 kW
Eelkütte max võimsus		1,35 kW
Lekkevool		<1 mA

Sisepuhkeventilaatori müratase (kaugusel 0 m)

Seadistus	Ventilatsioonivõime	Helivõimsus
Seadistus puudub	20 m ³ /h rõhuga 3 Pa	37 db(A)
Väikese võimsuse seadistus	90 m ³ /h rõhuga 13 Pa	53 db(A)
Keskmise võimsuse seadistus	185 m ³ /h rõhuga 68 Pa	66 db(A)
Suure võimsuse seadistus	245 m ³ /h rõhuga 120 Pa	72 db(A)
Max	255 m ³ /h rõhuga 125 Pa	73 db(A)

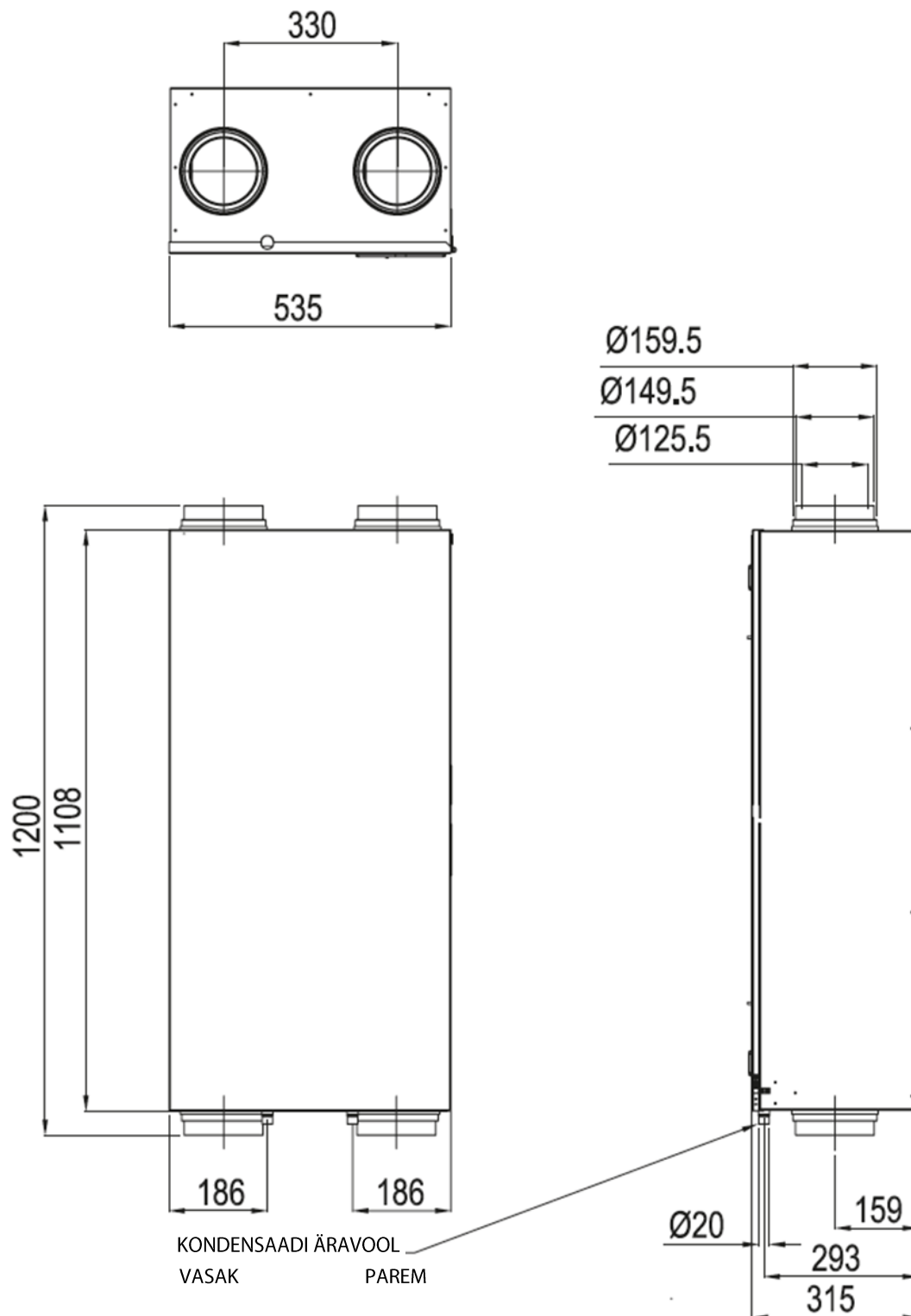
Väljatõmbeventilaatori müratase (0 m kaugusel)

Seadistus	Ventilatsioonivõime	Helivõimsus
Seadistus puudub	20 m ³ /h rõhuga 3 Pa	36 db(A)
Väikese võimsuse seadistus	90 m ³ /h rõhuga 13 Pa	42 db(A)
Keskmise võimsuse seadistus	185 m ³ /h rõhuga 68 Pa	52 db(A)
Suure võimsuse seadistus	245 m ³ /h rõhuga 120 Pa	56 db(A)
Max	255 m ³ /h rõhuga 125 Pa	60 db(A)

Üldandmed

Soojusvaheti materjal		Polüstüreen
Sisematerjal		(E)PP / ABS
Soojustagastus		95%
Mass		30 kg

2.3 Mõõtmete joonis



2.4 Paigaldustingimused

Et kindlaks teha, kas ComfoAir'i saab mingisse kohta paigaldada, tuleb arvesse võtta järgmisi aspekte:

- ComfoAir'i paigaldamisel tuleb järgida üldisi ja kohalike ametiasutuste kehtestatud ehitus-, ohutus- ja paigalduseeskirju, samuti elektri- ja veeohutuseeskirju ning selle kasutusjuhendi juhiseid.
- Süsteem tuleb paigutada nii, et ComfoAir'i ümber jääb piisavalt ruumi õhuühenduste, sisse- ja väljatõmbekanalite jaoks ning ka hooldustöödeks.
- ComfoAir tuleb paigaldada kohta, kus ei esine külmakraade. Kondensaadi äravool peab paiknema külmakraadideta alal ning olema kalde ja U-nurgaga.



Me ei soovita ComfoAir'i paigutada kohta, kus keskmine õhuniiskus on tavapärasest suurem (nagu nt vannituba või tualett). Nii ei kogune kondensaat ComfoAir'i välispinnale.

- Paigaldusruumis peab olema järgmine varustus:
 - Õhukanali ühendused.
 - 230 V elektriühendus.
 - Kondensaadi ärajuhtimise võimalus.
 - Juhtmed 3-asendilise lüliti jaoks (valikuline).
- Uste läheduses tuleb jätta vahe, et tagada majas tõhus ja tuuletõmbeta õhuvool. Siseukse ja põranda vahel peab olema vähemalt 10 mm ruumi.



Kui need avad on tõkestatud kas tuuletõmbetõkke või pikakarvalise vaibaga, ei saa õhk majas liikuda. Selle tulemusel on süsteemi töö kas raskendatud või hoopis võimatu.

2.5 ComfoAir'i paigaldamine

2.5.1 Transport ja lahtipakkimine

ComfoAir'i transportides ja lahti pakkides rakenda vajalikke ettevaatusabinõusid.



Kõrvalda pakkematerjal kindlasti keskkonnahoidlikult.

2.5.2 Tarnekomplekti kontrollimine

Kui leiad kahjustusi või tarnekomplekt ei ole täielik, võta viivitamatult ühendust tarnijaga. Tarnekomplektis peab olema:

- ComfoAir;
 - Kontrolli andmesilti, et veenduda, kas seade on õiget tüüpi.
- Laepaigalduse komplekt;
- Seinapaigalduse komplekt;
- Dokumendid.

ComfoAir'ist on saadaval järgmised tüübid:

Tüüp
ComfoAir 200 Basic L
ComfoAir 200 Basic R
ComfoAir 200 Basic L RF
ComfoAir 200 Basic R RF

Tüüp
ComfoAir 200 L Luxe
ComfoAir 200 R Luxe
ComfoAir 200 L Luxe ERV
ComfoAir 200 R Luxe ERV
ComfoAir 200 L Luxe VV
ComfoAir 200 R Luxe VV

Lühendite tähendus:

- * L = Vasakukäeline versioon
 - * R = Paremakäeline versioon
 - * RF = Sisaldab vaikimisi juhtmeta juhtimise funktsiooni
 - * VV = Sisaldab vaikimisi eelkütte kalorifeeri
 - * ERV = Sisaldab vaikimisi entalpia soojusvahetit
 - * Luxe = Sisaldab vaikimisi lisavalikute moodulit
- Juhtpult ComfoSense (valikuline) on vajalik tellida eraldi.

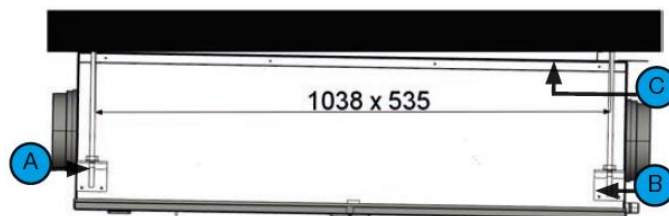
2.6 ComfoAir'i paigaldamine

ComfoAir'i saab paigaldada kahel viisil:

- Lakke;
- Seinale.

2.6.1 Paigaldamine lakke

Paigalda ComfoAir lakke, mille kandevõime on vähemalt 200 kg/m².



1. Kinnita neli kinnitusklambrit (A) ComfoAir'i külgedele (kasutades kaasasolevaid kruvisid).
2. Kinnita kaks vaheklambrit (C) ComfoAir'i peale, kondensaadi äravoolu (B) poolel (kasutades kaasasolevaid kruvisid). Kui lagi on loodis, tagab see kondensaadi äravoolule 2% kalde.
3. Märki lakke kinnituspunktide asukohad.
4. Kinnita ankurpoldid (M8 või M10), nii et need jäävad laest 290 cm allapoole.
5. Keera nelja varda külge sobivad (kinnitus)rõngad ja mutrid.
6. Riputa seade varraste külge ning seejärel keera lukustusmutrid tugevalt kinni.
Jälgi, et kondensaadi äravoolul on vähemalt 2% kalle. Kui lagi on horisontaalne, tagavad vahedetailid automaatselt selle, et ComfoAir ripub õige nurga all.
7. Kinnita kondensaadi äravool ComfoAir'i külge kas voolikuliitmiku või eemaldatava toruga.
8. Heitõhu kanalile tuleb paigaldada topeltseinaga või isoleeritud katusekanal. Nii ei teki laelaudise vahele kondensaati. Lisaks peab heitõhu kanal tühjenema ComfoAir'i suunas.

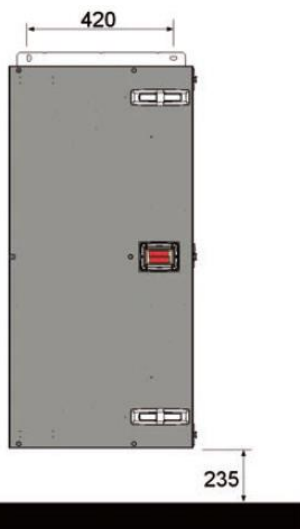
9. Soovimatute temperatuurimuudatuste vältimiseks nii suvel kui ka talvel soovitame paigaldada sissepuhkekanalitele alates ComfoAir'i seadme kuni sissepuhkeklappideni soojus- ja niiskuskindla isolatsiooni.

Veendu, et ComfoAir'i alla jääb piisavalt vaba ruumi hooldustöödeks. ComfoAir'i tõhusaks tööks ei ole selle külgedele vaja ruumi jätta.



Ära kinnita ComfoAir'i küljega vastu seina, et vältida löögihelisid.

2.6.2 Paigaldamine seinale



Kinnita ComfoAir seinale, mille kandevõime on vähemalt 200 kg/m².

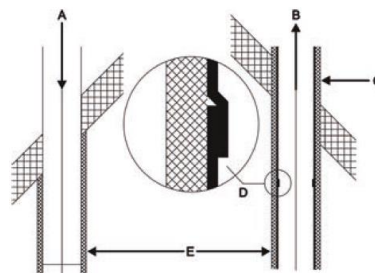
1. Kinnita kinnitusklamber vesiloodi kasutades horisontaalselt seina külge. Kasuta M8 ankurpolte. Jälgi, et ComfoAir'i alla jääb piisavalt ruumi sifooni paigaldamiseks.
2. Riputa seade kinnitusklambri külge.
3. Kinnita ComfoAir'i alla kondensaadi äravool. Märgitud mõõt 235 mm on viiteline, tegelik mõõt on sellest, mis tüüpi kondensaadi äravool valitakse.

Veendu, et ComfoAir'i ette jääb vähemalt 1 meeter vaba ruumi hooldustöödeks. ComfoAir'i tõhusaks tööks ei ole selle külgedele vaja ruumi jätta.



Ära kinnita ComfoAir'i küljega vastu seina, et vältida löögihelisid.

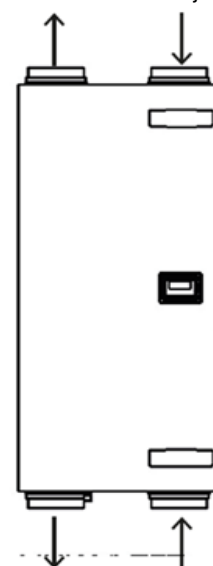
2.6.3 Õhukanalite ühendamine



Õhukanalid ühendades tuleb arvesse võtta järgmisi aspekte:

- Paigalda väljatõmbekanal nii, et see tühjeneb ComfoAir'i suunas.
- Et ComfoAir oleks niiskuskindel, isoleeri välisõhu kanal ja väljatõmbekanal katuse/seina läbiviigis. Nii ei teki kanalite välispinnale kondensaati.
- Soovimatute temperatuurimuudatuste vältimiseks nii suvel kui ka talvel soovitame paigaldada sissepuhkekanalitele alates ComfoAir'i seadme kuni sissepuhke õhujaoituriteni soojus- ja niiskuskindla isolatsiooni.
- Paigalda õhukanalid, Ø min 125 mm, jälgides, et õhutakistus on minimaalne ning kanalitest ei leki õhku.
- Paigalda sissepuhkeõhu ja väljatõmbeõhu ühenduste külge vähemalt 1 m sirge summuti. Asjakohast nõu küsige Zehnderilt.
- Paindkanalid kasutades tohib kasutada ainult Zehnderi kanalisüsteeme. Mis tahes muu paindkanal häirib tasakaalustatud ventilatsioonisüsteemi tööpõhimõtet.
- Soovitame ventilatsioonisüsteemile paigaldada Zehnderi valmistatud sisse- ja väljatõmbe õhujaoiturid.

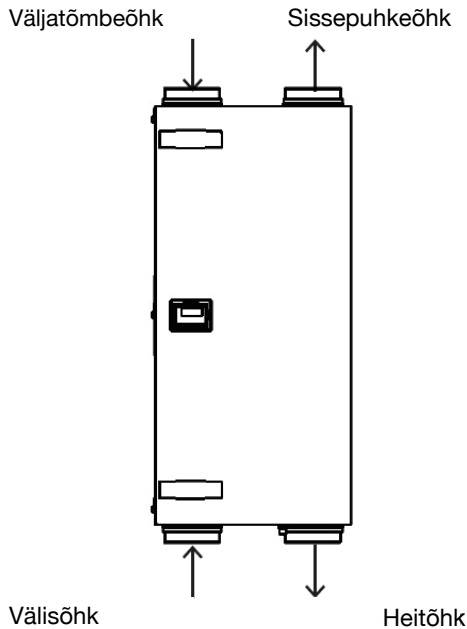
Sissepuhkeõhk Väljatõmbeõhk



Heitõhk

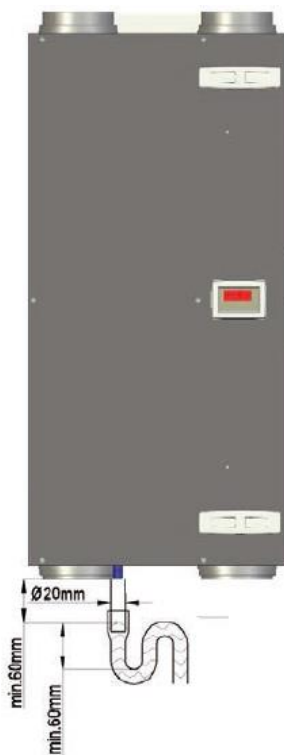
Välisõhk

ComfoAir 200 – Vasak

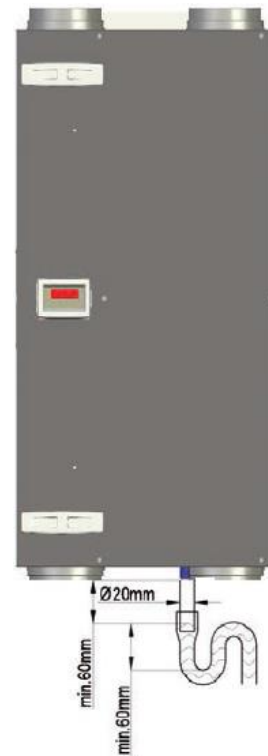


ComfoAir 200 – Parem

2.6.4 Ühendus kondensaadi äravooluga



ComfoAir – Vasak



ComfoAir – Parem

Standardne soojusvaheti

Soe heitõhk jahutatakse soojusvahetis jaheda välisõhuga. Seetõttu kondenseerub toaõhus olev niiskus soojusvahetisse. Soojusvahetis tekkiv kondensaad juhitakse PVC-st kondensaadi äravoolu. Kondensaadi äravoolu ühenduse välisläbimõõt on 20 mm ning eenduvus 21,2 mm. See paikneb ComfoAir'i all.

- Ühendage kondensaadi äravool toru kaudu kas liitmiku või vooliku abil koduse reoveesüsteemi vesiluku (sifooni) külge.



Et edaspidi oleks võimalik teha hooldustöid, peab kondensaadi äravool olema eemaldatav.

- Paiguta vesiluku ülaser vähemalt 40 mm kaugusele ComfoAir'i kondensaadi äravoolu alla.
- Veendu, et toru või vooliku väljaulatuv ots jääb vähemalt 60 mm allapoole veepinda.
- Veendu, et lakke kinnitatud seadme kondensaadi äravoolutoru on sifooni suunas vähemalt 2% kaldu.



Veendu, et koduse reoveesüsteemiga ühendatud vesilukk on alati veega täidetud. Nii ei satu ComfoAir'i sisemusse lekkeõhku.

Entalpia soojusvaheti

Kui ComfoAir'ile on paigaldatud entalpia soojusvaheti, suunatakse osa väljatõmbeõhu niiskusest üle sissepuhutavale õhule. Sel juhul lükkub maja kuivamine kuivadel talvekuudel edasi, lisaks puudub kondensaad, millest ComfoAir'i tühendada. Seetõttu ei ole kondensaadi äravool vajalik, kui on paigaldatud entalpia soojusvaheti.



Veendu, et kondensaadi äravool on tihedalt suletud. Nii ei satu ComfoAir'i sisemusse lekkeõhku.

Kondensaadi äravoolu võib sulgeda tavalise korgiga.

2.7 ComfoAir'i kasutuselevõtt

Pärast paigaldamist tuleb ComfoAir sisse lülitada.

Seda saab teha digitaalse juhtseadme P-menüüde abil. P-menüüde abil saab sisestada ComfoAir'i jaoks erinevaid seadistusi (eriti ventilatsiooniprogrammid). Allpool P-menüüde ülevaade:

Menüü	Võimalused
P1	Olekute vaatamine (menüüst P2)
P2	Viivete seadistamine
P3	Ventilatsioonitasemete seadistamine ja vaatamine
P4	Temperatuuride seadistamine ja vaatamine
P5	Lisaprogrammide seadistamine
P6	Lisaprogrammide seadistamine
P7	Rikete vaatamine ja nullimine (ning süsteemianndmed)
P8	RF-sisendi ja analoogsisendite seadistamine (0–10 V)
P9	Olekute vaatamine (menüüst P5 ja P6)

P-menüüdele P1, P2 ja P9 pääseb ligi ka kasutaja, peamiselt olekute vaatamiseks ja viivete seadistamiseks. Ülejäänud P-menüüd P3 kuni P8 on kasutamiseks **ainult** paigaldajale.



ComfoAir'i möödavooluklapp ei tööta esimesed 4 minutit pärast voolukatkestust enne, kui pole aktiveeritud programmirežiim.

2.7.1 Seadme näidik

ComfoAir'i saab sisse lülitada ja juhtida näidiku abil. Digitaalne näidik on kinnitatud ComfoAir'i külge.



	vali menüü		üles
	OK		alla
	välisõhku ei tule (LED roheline)		välisõhku tuleb (LED roheline)
	mugavustemperatuur		

Kuvatakse näidikule

	Ventilatsiooni seadistus puudub
	Ventilatsiooni seadistus väikesel võimsusel
	Ventilatsiooni seadistus keskmisel
	Ventilatsiooni seadistus suurel võimsusel
	Menüü sümbol
	Rikkekode (vilgub)
	Möödavool

Juurdepääs menüüdele

Järjekorranr	Vajuta	Näidik	Kirjeldus
1	MENU	P2	Viive
2	s + (3 sekundit)	P3	Vajuta nuppudele korraga.
3	s	P4	Temperatuurid
4	s	P5	Seadistused
5	s	P6	Seadistused
6	s	P7	Rike / Taaskäivitus / Enesetest
7	s	P8	0–10 V sisendid
8	s	P9	Olek

Näide

Sissepuhkeventilaatori keskmise võimsuse seadistus 40%.

Järjekorranr	Vajuta	Näidik	Kirjeldus
1	MENU	P2	Viive
2	s + (3 sekundit)	P3	Vajuta nuppudele korraga.
3	OK	P30	Väljatõmbeventilaator Asend A
4	s (6x)	P36	Vali P36
5	OK	50	Kehtiv seadistus
6	(10 x või vajuta ja hoida all)	40	Vali 40
7	OK	P35	Väärtus on 40
8	MENU	P3	
9	MENU	1	Ventilaatori seadistus



Mõnda P-menüüd (näiteks P1 ja P9) saab ainult lugeda.

Lugemismenüüst väljumine

Etapis 6 vajuta „MENU“ (mitte „OK“).



Näidikut ei saa kasutada ComfoAir'i ventilatsiooniasendite seadistamiseks. Nooleklahvid on ainult lisaprogrammide seadistamiseks.

2.7.2 P-menüüd kasutajale

Menüü P1 → Programmide olek

1 Allmenüü	Kirjeldus	Olek
		Aktiveeritud
P11	Kas menüü 21 on praegu aktiivne?	Jah (1) / Ei (0)
P12	Kas menüü 22 on praegu aktiivne?	Jah (1) / Ei (0)
P13	Kas menüü 23 on praegu aktiivne?	Jah (1) / Ei (0)
P14	Kas menüü 24 on praegu aktiivne?	Jah (1) / Ei (0)
P15	Kas menüü 25 on praegu aktiivne?	Jah (1) / Ei (0)
P16	Kas menüü 26 on praegu aktiivne?	Jah (1) / Ei (0)

Menüü P2 → Käivitusviivete seadmine

Allmenüü	Kirjeldus	Käivitusviibe väärtused		
		Min	Max	Üld-lähtestamine
P21 (Valikuline) Märkus. Kehtib ainult süsteemidele, millel on juhtmega lüliti ning teine lüliti vannitoas.	Vannitoalüliti viibetaimer (et lülitada suurele võimsusele). ■ X minutit pärast vannitoalüliti kasutamist lülitub ComfoAir suurele võimsusele. - Vähene sisendpinge	0 min	15 min	0 min
P22 (Valikuline) Märkus. Kehtib ainult süsteemidele, millel on juhtmega lüliti ning teine lüliti vannitoas.	Vannitoalüliti ajatäitumistaimer (et lülitada tavavõimsusele). ■ X minutit pärast vannitoalüliti kasutamist lülitub ComfoAir tagasi tavavõimsusele. - Vähene sisendpinge	0 min	120 min	30 min
P23 (Valikuline) Märkus. Kehtib ainult süsteemidele, millel on juhtmega 3-asendiline lüliti.	Asendi 3 ajatäitumistaimer (kasutades juhtmega 3-asendilist lüliti). ■ Kui ventilatsiooniseadistus 3 (suur võimsus) lülitatakse korra sisse (< 3 sek), lülitub ComfoAir X minutiks suurele võimsusele ning seejärel automaatselt tagasi tavaseadistusele. Kui selle viibe ajal kasutatakse mis tahes 3-asendilist lüliti, lülitub ComfoAir kohe tagasi selleks hetkeks seadistatud ventilatsiooniasendisse.	0 min	120 min	0 min
P24	Filtrihoiatus ■ X nädalat pärast puhastamist kuvatakse uuesti filtri määrdumise hoiatus.	10 nädalat	26 nädalat	16 nädalat
P25 Märkus. Kehtib ainult RF-lülitiga süsteemide kohta.	Asendi 3 ajatäitumistaimer (kasutades „☺“). ■ Kui vajutada korra „☺“ (< 2 sek), lülitub ComfoAir X minutiks suurele võimsusele ning seejärel automaatselt tagasi tavaseadistusele. Kui selle viibe ajal kasutatakse mis tahes 3-asendilist lüliti, lülitub ComfoAir kohe tagasi selleks hetkeks seadistatud ventilatsiooniasendisse.	1 min	20 min	10 min
P26 Märkus. Kehtib ainult RF-lülitiga süsteemide kohta.	Asendi 3 ajatäitumistaimer, kasutades „☺“. ■ Kui vajutada jätkuvalt „☺“ (< 2 sek), lülitub ComfoAir X minutiks suurele võimsusele ning seejärel automaatselt tagasi tavaseadistusele. Kui selle viibe ajal kasutatakse mis tahes 3-asendilist lüliti, lülitub ComfoAir kohe tagasi selleks hetkeks seadistatud ventilatsiooniasendisse.	1 min	120 min	30 min
P27 Märkus. Kehtib ainult ComfoSense paneeliga süsteemide kohta.	Lisavõimsuse seadistuse aeg. ■ Kui vajutada ComfoSense-paneelil PARTY TIMER, lülitub ComfoAir X minutiks suurele võimsusele ning seejärel automaatselt tagasi tavaseadistusele. Kui selle viibe ajal kasutatakse mis tahes 3-asendilist lüliti, lülitub ComfoAir kohe tagasi selleks hetkeks seadistatud ventilatsiooniasendisse.	0 min	120 min	30 min

Menüü P9 → Programmide olek (menüü P5 ja P6 lisaprogrammid)

Allmenüü	Kirjeldus	Olek
		Aktiveeritud
P90	Lahtise tule programm aktiivne?	Jah (1) / Ei (0)
P91	Möödavool avatud?	Jah (1) / Ei (0)
P94	Analoogsisend (0–10 V) aktiivne?	Jah (1) / Ei (0)
P95	Külmakaitse või eelsoojendi aktiivne?	Jah (1) / Ei (0)
P97	Entalpiaprogramm aktiivne?	Jah (1) / Ei (0)

2.7.3 P-menüüd paigaldajale



Menüüd, millel on min ja max väärtuse joon, on lugemismenüüd.









Menüü P3 → Ventilatsiooniprogrammide seadistamine

Allmenüü	Kirjeldus	Ventilatsiooniprogrammi väärtused		
		Min	Max	Üld-lähtestamine
P30	Väljatõmbeventilaatori jõudluse (protsentides) SEADISTUS PUUDUB.	0% või 15%	97%	nL / HL 15% / 15%
P31	Väljatõmbeventilaatori jõudluse (protsentides) seadistuseks on VÄHENE VÕIMSUS.	16%	98%	nL / HL 35% / 40%
P32	Väljatõmbeventilaatori jõudluse (protsentides) seadistuseks on KESKMINNE VÕIMSUS.	17%	99%	nL / HL 50% / 70%
P33	Väljatõmbeventilaatori jõudluse (protsentides) seadistuseks on SUUR VÕIMSUS.	18%	100%	nL / HL 70% / 90%
P34	Sissepuhkeventilaatori jõudluse (protsentides) SEADISTUS PUUDUB.	0% või 15%	97%	nL / HL 15% / 15%
P35	Sissepuhkeventilaatori jõudluse (protsentides) seadistuseks on VÄHENE VÕIMSUS.	16%	98%	nL / HL 35% / 40%
P36	Sissepuhkeventilaatori jõudluse (protsentides) seadistuseks on KESKMINNE VÕIMSUS.	17%	99%	nL / HL 50% / 70%
P37	Sissepuhkeventilaatori jõudluse (protsentides) seadistuseks on SUUR VÕIMSUS.	18%	100%	nL / HL 70% / 90%
P38	Väljatõmbeventilaatori praegune jõudlus (%).	-	-	Hetke %
P39	Sissepuhkeventilaatori praegune võimsus (%).	-	-	Hetke %

Menüü P4 → Temperatuuride vaatamine

Allmenüü	Kirjeldus	Temperatuuriväärtused		
		Min	Max	Üld-lähtestamine
P41	Optimaalne temperatuur	12 °C	28 °C	20 °C
P45	T1 hetkel kehtiv väärtus (= välisõhu temperatuur)	-	-	Hetke °C
P46	T2 hetkel kehtiv väärtus (= sissepuhkeõhu temperatuur)	-	-	Hetke °C
P47	T3 hetkel kehtiv väärtus (= väljatõmbeõhu temperatuur)	-	-	Hetke °C
P48	T4 hetkel kehtiv väärtus (= heitõhu temperatuur)	-	-	Hetke °C




Menüü P5 → Lisaprogrammide seadistamine

Allmenüü	Kirjeldus	Lisaprogrammide väärtused		
		Min	Max	Üld-lähtestamine
P50	Lahtise tule programmi aktiveerimine.	0 (= Ei)	1 (= Jah)	0
P51	Eelsoojendi elemendi olemasolu kinnitamine	0 (= Ei)	1 (= Jah)	0
	 Muuda ainult juhul, kui pärast paigaldatase eelsoojenduselement või kui tehakse üldlähtestamine.			
P52	Eelsoojendi programmi seadistamine. <ul style="list-style-type: none"> 0; Garanteeritud kaitse. 1; Tugev kaitse. 2; Nominaalne kaitse. 3; Ökonoomne. 	0	3	2
	 Garanteeritud kaitse režiimil lülitub eelsoojenduselement sisse kõige varem; see tase garanteerib kõige paremini tasakaalustatud ventilatsiooni. Ökonoomsel režiimil aga lülitub eelsoojenduselement sisse võimalikult hilja; sellel režiimil ei ole tasakaalustatud ventilatsioon garanteeritud. ComfoAir'i sisse lülitades võib eelsoojendusprogrammi enamasti jätta tasemele 2: nominaalne režiim (tehaseseadistus). Piirkondades, kus talviti on sageli külmaperioode (sageli -10 °C või külmem), tuleks valida tase 1: tugev kaitse või isegi tase 0: garanteeritud kaitse.			
P54	Möödaviigu olemasolu kinnitamine.	0 (= Ei)	1 (= Jah)	1
	 ComfoAir'i standardkonfiguratsioon sisaldab möödavoolu. Seetõttu jäta väärtuseks „1“.			
P56	Vajaliku õhukoguse seadmine majas. <ul style="list-style-type: none"> nL: normaalne õhukogus. HL: suur õhukogus. 	nL	HL	HL
	 Õhukoguse seadmine on punkt, kust algab õhuspetsifikatsioonide programmeerimine ja ventilaatorite seadistamine.			
P57	ComfoAir'i tüübi seadmine. <ul style="list-style-type: none"> Li = vasakukäeline variant. Re = paremakäeline variant. 	Li	Re	Li
	 Tarnitud ComfoAir on tehases õigesti eelprogrammeeritud.  Pärast üldlähtestamist eelprogrammeering kaob ning seadistused tuleb uuesti teha. Õige seadistus on märgitud ComfoAir'i küljel oleval andmesildil.			
P58	ei kehti	0	1	0
P59	Entalpiavaheti olemasolu kinnitamine. <ul style="list-style-type: none"> 0; Entalpiavahetit ei ole paigaldatud 1; Entalpiavaheti õhuniiskusanduriga. 2; Entalpiavaheti ilma õhuniiskusandurita. 	0 (= Ei)	2 (= Jah)	0
	 Veendu, et kondensaadi äravool on tihendatud.  Kui tuvastatakse ilma andurita entalpiavaheti, siis ohutusprogramm ei käivitu ning rikketeateid EA1 ja EA2 ei ilmu kunagi.			

Menüü P6 → Lisaprogrammide seadistamine

Allmenüü	Kirjeldus	Temperatuuriväärtused		
		Min	Max	Üld-lähtestamine
P60	Geotermilise soojusvaheti olemasolu kinnitamine. <ul style="list-style-type: none"> 0; Geotermilist soojusvahetit pole paigaldatud 1; Geotermiline soojusvaheti paigaldatud 3; Geotermiline soojusvaheti reguleerimata. 	0 (= Ei)	3 (= Jah)	0
	 ComfoAir'ile saab paigaldada ainult reguleerimata geotermilise soojusvaheti.			

Menüü P7 → Rikete vaatamine (ning süsteemiandmed)

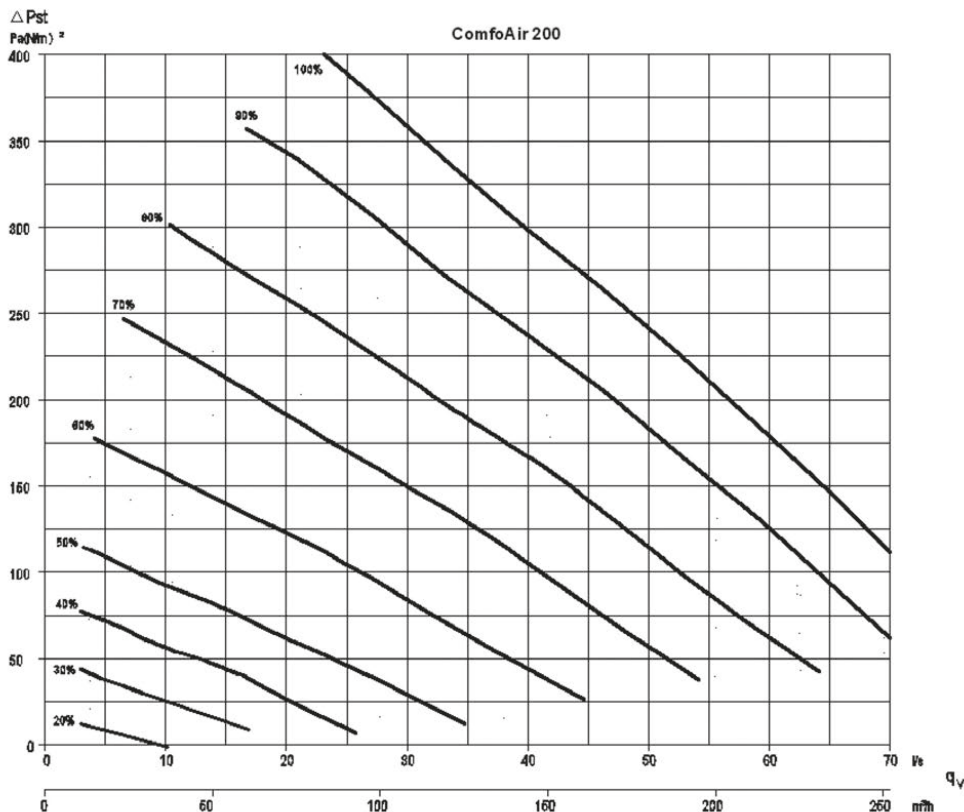
Allmenüü	Kirjeldus	(Rikke)teadete väärtused		
		Min	Max	Üld-lähtestamine
P70	Paigaldatud tarkvara versioon.	Tarkvara versiooni number (ilma v-ta)		
P71	Kõige hiljutisem rike.	Kood vastavalt alarmile ja rikketeatele		
P72	Kõige hiljutisemale eelnenu rike	Kood vastavalt alarmile ja rikketeatele		
P73	Kahele kõige hiljutisemale eelnenu rike	Kood vastavalt alarmile ja rikketeatele		
P74	Rikete nullimine <ul style="list-style-type: none"> Sea väärtuseks 1 ning vajuta näidikul või ComfoSense-paneelil „OK“. 	0	1 (= aktiveeri)	0
P75	Üldlähtestamine. <ul style="list-style-type: none"> Üldlähtestamiseks vajuta näidikul või ComfoSense-paneelil „OK“ vähemalt 5 sekundit. Pärast üldlähtestamist taastuvad kõik tarkvara algseaded. <p>Märkus.</p>  Pärast üldlähtestamist palub ComfoAir sul lähtestada seadistused „nL/HL“ (vt P56) ja „Li/Re“ (vt P57). <p> Pärast üldlähtestamist tuleb üle kontrollida kõik seadistused ja programmid ning seada õiged väärtused.</p>	0	1 (= aktiveeri)	0
P76	ComfoAir'i enesetest  <ul style="list-style-type: none"> Näidiku LED-märgutuled hakkavad vilkuma. ComfoAir'i mootor töötab max pööretel (RPM = p/min). Möödaviiguklapp avaneb ja sulgub. Eelkütte klapp avaneb ja sulgub, kui möödaviik on sulgunud (kui eelkütte on paigaldatud). 	0	1 (= aktiveeri)	0
P77	Määrdundu filtri loenduri nullimine Märkus. See nullib loenduri, mis aktiveerib ComfoAir'i määrdundu filtri teate. Nii on võimalik filtrit puhastada või vahetada enne, kui ilmub määrdundu filtri teade.	0	1 (= aktiveeri)	0

Menüü P8 → RF-sisendi ja digisisendite seadistamine (0–10 V)

Allmenüü	Kirjeldus	Analoogsisendi väärtused		
		Min	Max	Üld-lähtestamine
810	Analoogsisend 1 0 = pole paigaldatud 1 = paigaldatud	0	1	0
811	0 = juhtimine 1 = programmeerimine (analoogsisend 1)	0	1	0
812	analoogsisendi 1 seadistus (programmeerimine)	0	100	50
813	analoogsisendi 1 min seadistus	0	99	0
814	analoogsisendi 1 max seadistus	0	100	100
815	0 = positiivne analoogsisend 1 1 = negatiivne analoogsisend 1	0	1	0
816	analoogsisendi 1 lugem	0	100	-
820	Analoogsisend 2 0 = pole paigaldatud 1 = paigaldatud	0	1	0
821	0 = juhtimine 1 = programmeerimine (analoogsisend 2)	0	1	0
822	analoogsisendi 2 seadistus (programmeerimine)	0	100	50
823	analoogsisendi 2 min seadistus	0	99	0
824	analoogsisendi 2 max seadistus	0	100	100
825	0 = positiivne analoogsisend 2 1 = negatiivne analoogsisend 2	0	1	0
826	analoogsisendi 2 lugem	0	100	-
850	RF-sisend 1 0 = pole paigaldatud 1 = paigaldatud	0	1	0
851	0 = juhtimine 1 = programmeerimine (RF-sisend 1)	0	1	0
852	RF-sisendi 1 seadistus (programmeerimine)	0	100	50
853	RF-sisendi 1 min seadistus	0	99	0
854	RF-sisendi 1 max seadistus	0	100	100
855	0 = positiivne RF-sisend 1 1 = negatiivne RF-sisend 1	0	1	0
856	RF-sisendi 2 lugem	0	100	-

2.8 Õhuseadistuste programmeerimine

Pärast paigaldamist tuleb ComfoAir programmeerida.



Selleks võib kasutada ülaltoodud ComfoAir'i õhuseadistusi.





ComfoAir nL'i vaikimisi seadistused on järgmised:

PUUDUB	15%
VÄIKE JÕUDLUS	35%
KESKINE JÕUDLUS	50%
SUUR JÕUDLUS	70%

ComfoAir HL'i vaikimisi seadistused on järgmised:

PUUDUB	15%
VÄIKE JÕUDLUS	40%
KESKINE JÕUDLUS	70%
SUUR JÕUDLUS	90%

ComfoAir'i programmeerimiseks (pärast paigaldamist) toimi järgmiselt:

- Lülita ComfoAir programmeerimisrežiimile.
 - Näidik: Vajuta korraga vähemalt 3 sekundit nuppudele "  " ja "  ", kuni näidikule ilmub „InR“.
 - Paneel ComfoSense:
 - Vajuta OK. Näidikule kuvatakse 8 sekundiks SHIFT.
 - Vajuta MENU, enne kui SHIFT näidikult kaob. Nüüd on näidikule kuvatud COMF.
 - Vajuta  või , et valida INIT.
 - Vajuta OK. Näidikul vilgub tekst INIT ON.

- Kinnitamiseks vajuta OK. Näidikule kuvatakse 2 sekundiks OK. Peamenüüs on näha tekst INIT.



Programmeerimisrežiimis on möödavoolu ja eelsoojenduselemendi klapid alati suletud. Pärast 30 minuti möödumist väljub ComfoAir programmeerimisrežiimilt automaatselt.

- Sulge kõik aknad ja välisüksed.
- Sulge kõik siseüksed.
- Kontrolli, kas õhulekke nõuded on täidetud.



Lubatud õhulekke nõue on l/s kohta vähemalt 12 cm².

- Kontrolli, kas mõlemad ventilaatorid töötavad kõigil kolmel kiirusel.
- Lülita ComfoAir suurele kiirusel.
- Paigalda kõik õhujaoturid ning seadista vastavalt antud seadetele.

Kui mingeid andmeid pole:





- Paigalda õhujaoturid ning **ava** need nii palju kui võimalik.
- Mõõda õhukogused; esmalt sissepuhkeõhk, seejärel väljatõmbeõhk.
- Kui mõõdetud õhukogused hälbibad nominaalsetest õhukogustest rohkem kui ±10% ning enamik hälvetest on positiivsed, siis **taga**, et kõik hälbed oleksid positiivsed. Kui enamik hälvetest on negatiivsed, siis **taga**, et kõik hälbed oleksid negatiivsed.

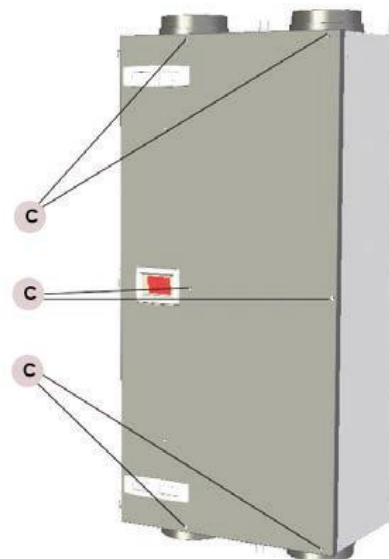
Veendu, et üks sissepuhkeklapp ja üks väljatõmbeklapp on endiselt täielikult avatud.

8. Muuda digitaalsest juhtimisseadmest ventilaatori seadistusi P-menüüdes P30 kuni P37.
 - Energia säästmiseks vali võimalikult väikese võimsusega seadistused.
 - Veendu, et väikese, keskmise ja suure võimsuse suhe on võrdne.



Ventilaatorite seadistamiseks kasuta ComfoAir'i õhuseadistuste tabelit.

9. Kui seadistatud õhukogused hõlbivad endiselt liiga palju: Reguleeri klappe.
10. Kui kõik klapid on seadistatud, kontrolli kogu paigaldus uuesti üle.
11. Lülita ComfoAir (tagasi) ventilatsiooniasendisse 2.
 - Näidik: Vajuta korraga 3 sekundit nuppudele "  " ja "  ", kuni näidikule ilmub „InR“.
 - Paneel ComfoSense:
 - a. Vajuta OK. Näidikule kuvatakse 8 sekundiks SHIFT.
 - b. Vajuta MENU, enne kui SHIFT näidikult kaob. Nüüd on näidikule kuvatud COMF.
 - c. Vajuta  või , et valida INIT.
 - d. Vajuta OK. Näidikul vilgub tekst INIT OFF.
 - e. Kinnitamiseks vajuta OK. Näidikule kuvatakse 2 sekundiks OK.



4. Tõsta esipaneel hingedelt maha.
5. Ühenda kondensaadi äravool lahti.



Ole esipaneeli kinnitades ettevaatlik, et sõrmed ei saaks muljuda.

6. Eemalda kondensaadivann, selleks eemalda kruvid (D ja E).



Soojusvahetis ja kondensaadivannis võib olla vett!

2.9 Paigaldaja tehtav hooldus

Järgmised hooldustoimingud peab tegema paigaldaja:

- Soojusvaheti kontrollimine ja (vajaduse korral) puhastamine;
- Ventilaatorite kontrollimine ja (vajaduse korral) puhastamine;
- Eelküttekalorifeeri filtri (kui on paigaldatud) kontrollimine ja (vajaduse korral) puhastamine.

Neid hooldustoiminguid on lühidalt selgitatud allpool.



Kontrolli kondensaadi äravoolu iga 2 aasta järel.



Kui ComfoAir'i regulaarselt ei hooldata, kahjustab see lõpuks ventilatsioonisüsteemi tööd.

2.9.1 Soojusvaheti kontrollimine ja puhastamine

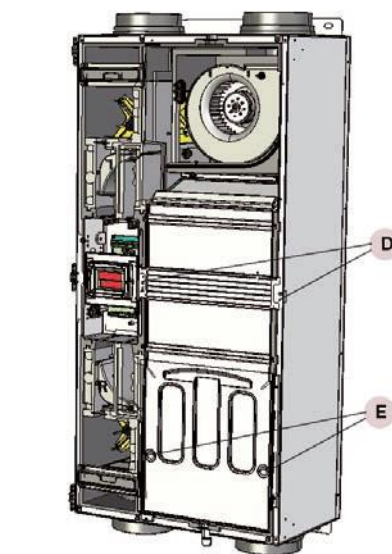


Kontrolli soojusvahetit iga 2 aasta järel.

1. Lülita ComfoAir'i toide välja.
2. Eemalda ComfoAir'ist filtrikorgid.
3. Ava esipaneel, keerates kruvid (C) lahti.



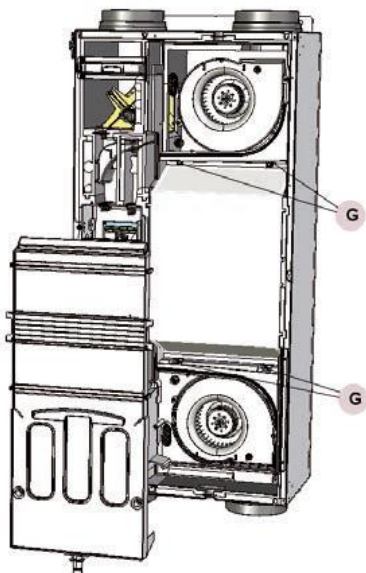
Lakke paigaldatud seadmetel avaneb esipaneel ettepoole.



7. Keera soojusvaheti lukustusmutreid (G) veerand pööret.



Lakke paigaldatud seadme soojusvaheti võib kukkuda allapoole, seega veendu enne lukustusmutrite avamist, et soojusvaheti on toestatud.



8. Tõmba ribast, et soojusvaheti eemaldada (D).
9. Kontrolli soojusvaheti üle ja vajaduse korral puhasta.
 - Puhasta lamellid pehme harjaga.
 - Mustuse ja tolmu eemaldamiseks kasuta tolmuimejat või õhujuga (mitte suruõhku).



Puhasta alati soojusvaheti õhuvoolule vastassuunas. Nii ei jää mustus soojusvahetisse kinni.

- Ainult rohelise kattega standardne soojusvaheti ja sinise kattega entalpiavaheti:
- a. Kasta soojusvaheti mitu korda sooja vette (max 40 °C).
 - b. Loputa soojusvahetit puhta kuumas kraanivees all (max 40 °C).
 - c. Võta soojusvaheti käte vahele (värvilistest külgedest) ning raputa vesi soojusvahetist välja.



Veega tohib pesta ainult sinise kattega entalpiavahetit. Kui seadmel on valge kattega entalpiavaheti, ära pese seda kunagi veega.



Ära kasuta söövitavaid puhastusaineid ega lahusteid.



Kui hooldamist vajavad ka ventilaatorid või eelküttekalorifeeri filter, siis ära soojusvahetit veel tagasi paigalda.

10. Kui rohkem hooldada pole vaja, paigalda kõik osad vastupidises järjestuses tagasi, ühenda seade vooluvõrku ning käivita seadme enesetest, vt menüü P76.



Pinguta kruvisid max momendini 1,5 Nm. See on umbes režiim 2 tavalisel akutrellil.

2.9.2 Ventilaatorite kontrollimine ja puhastamine

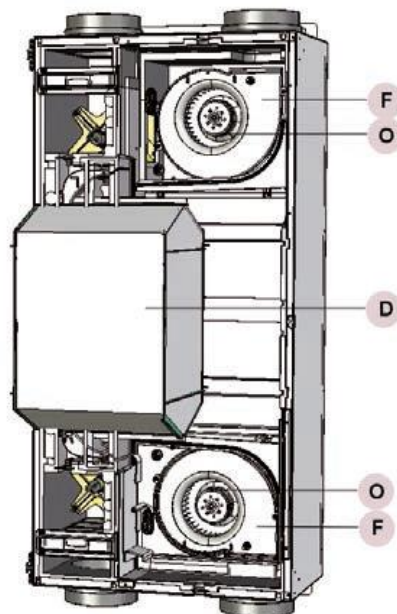


Kontrolli ventilaatoreid iga 2 aasta järel.

1. Eemalda soojusvaheti, nagu soojusvaheti hooldamise peatükis kirjeldatud.
2. Eemalda sissevooluotsak (F), selleks keera lahti spiraalkambri 2 kruvi.
3. Kontrolli ventilaatoreid (O) ja vajaduse korral puhasta.
 - Puhasta ventilaatori labad pehme harjaga.
 - Eemalda tolm tolmuimejaga.



Ära kahjusta ventilaatori labasid ega temperatuuriandurit.



4. Paigalda kõik osad vastupidises järjestuses tagasi.
5. Käivita seadme enesetest menüüst P76.



Pinguta kruvisid max momendini 1,5 Nm. See on umbes režiim 2 tavalisel akutrellil.

2.10 Rikked

ComfoAir'i riketest teatatakse järgmiselt:

- Näidikule kuvatakse rikketeade.
- ComfoSense-paneelile kuvatakse rikketeade;
- Süttib 3-asendilise lüliti rikkeindikaator;

Rikketeated ei pruugi alati ilmuda digitaalsel juhtimisseadmel, ehkki rike (probleem) on olemas. Mõlemat tüüpi rikkeid (probleeme) on lühidalt selgitatud allpool.

2.10.1 Digitaalsele juhtimisseadmele ilmuvad rikketeated

Rikke korral kuvatakse ComfoAir'i digitaalsele juhtimisseadmele vastav rikkekood.

Allpool on digitaalsele juhtimisseadmele ilmuvate rikketeadete loetelu.

Tõrkeotsingu peatükis on selgitatud, kuidas neid rikkeid kõrvaldada.

Kood	Kirjeldus
A0	NTC andur TGe on defektne. (= geotermilise soojusvaheti temperatuur)
A1	NTC andur T1 on defektne. (= välisõhu temperatuur)
A2	NTC andur T2 on defektne. (= sissepuhkeõhu temperatuur)
A3	NTC andur T3 on defektne. (= tagastusõhu temperatuur)
A4	NTC andur T4 on vigane. (= heitõhu temperatuur)
A5	Möödaviigu ajami rike.
A6	Eelküttekalorifeeri ajami rike.
A7	Eelküttekalorifeer ei kuumene piisavalt.
A8	Eelküttekalorifeer kuumeneb liigselt.
E1	Väljatõmbeventilaator ei pöörle.
E2	Sissepuhkeventilaator ei pöörle.
EA1	Entalpiaandur mõõdab liiga suurt suhtelist õhuniiskust (RH).
EA2	Entalpiaanduri ja ComfoAir'i vahel puudub side.
COMM ERROR	Paneeli ComfoSense'i ja ComfoAir'i vahel puudub side.
„Fil' ,tEr'	Seesmine filter on määrdunud.
FLTR	Seesmine filter on määrdunud.

2.10.2 3-asendiline lüliti rikkeindikaatoritega

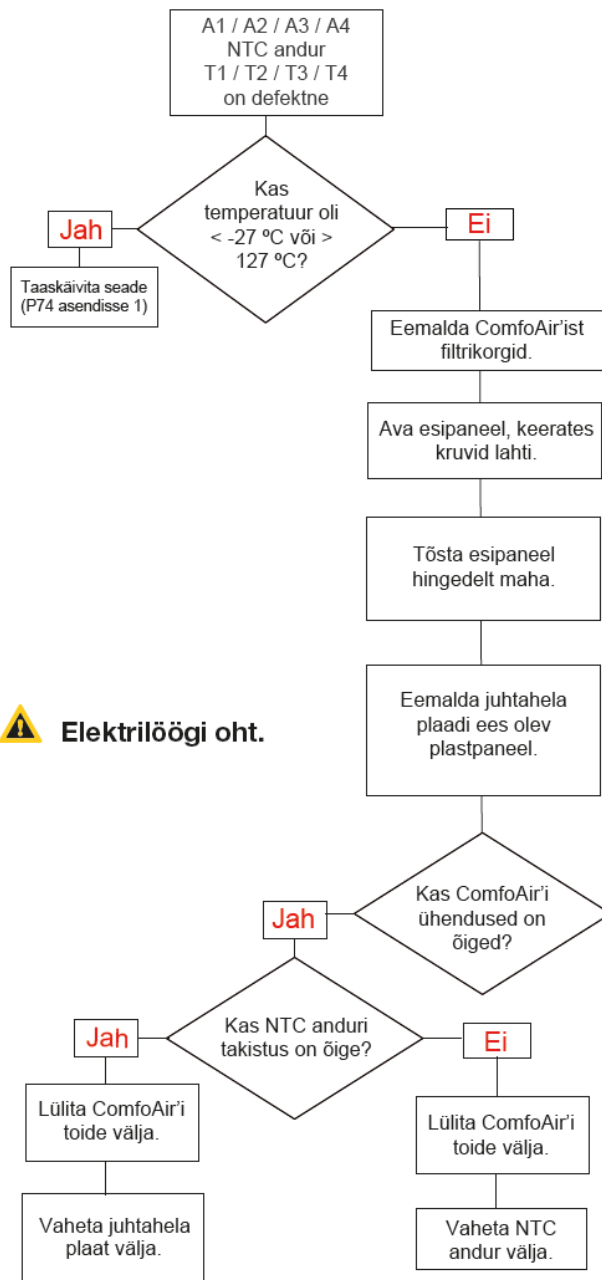
3-asendilised lülitid, millel on rikkeindikaator, annavad teada toimunud rikkest või määrdunud filtri hoiatusest. Olenevalt 3-asendilise lüliti tüübist toimub see ühel järgmisest kahest viisist:

- 3-asendiline lüliti rikkeindikaatoriga.
Rikke või määrdunud filtri hoiatuse korral süttib indikaator;
- Juhtmeta 3-asendiline lüliti rikkeindikaatoriga.
Rikkeindikaatorid süttivad, kui 3-asendilist lüliti kasutatakse. Süttib üks roheline indikaator, mis näitab, et side on loodud. Rikke või määrdunud filtri hoiatuse korral vilguvad mõlemad indikaatorid 3 korda punaselt. Pärast seda süttivad mõlemad indikaatorid veel kord rohelisena.



2.10.3 Mida teha rikke korral / Tõrkeotsing

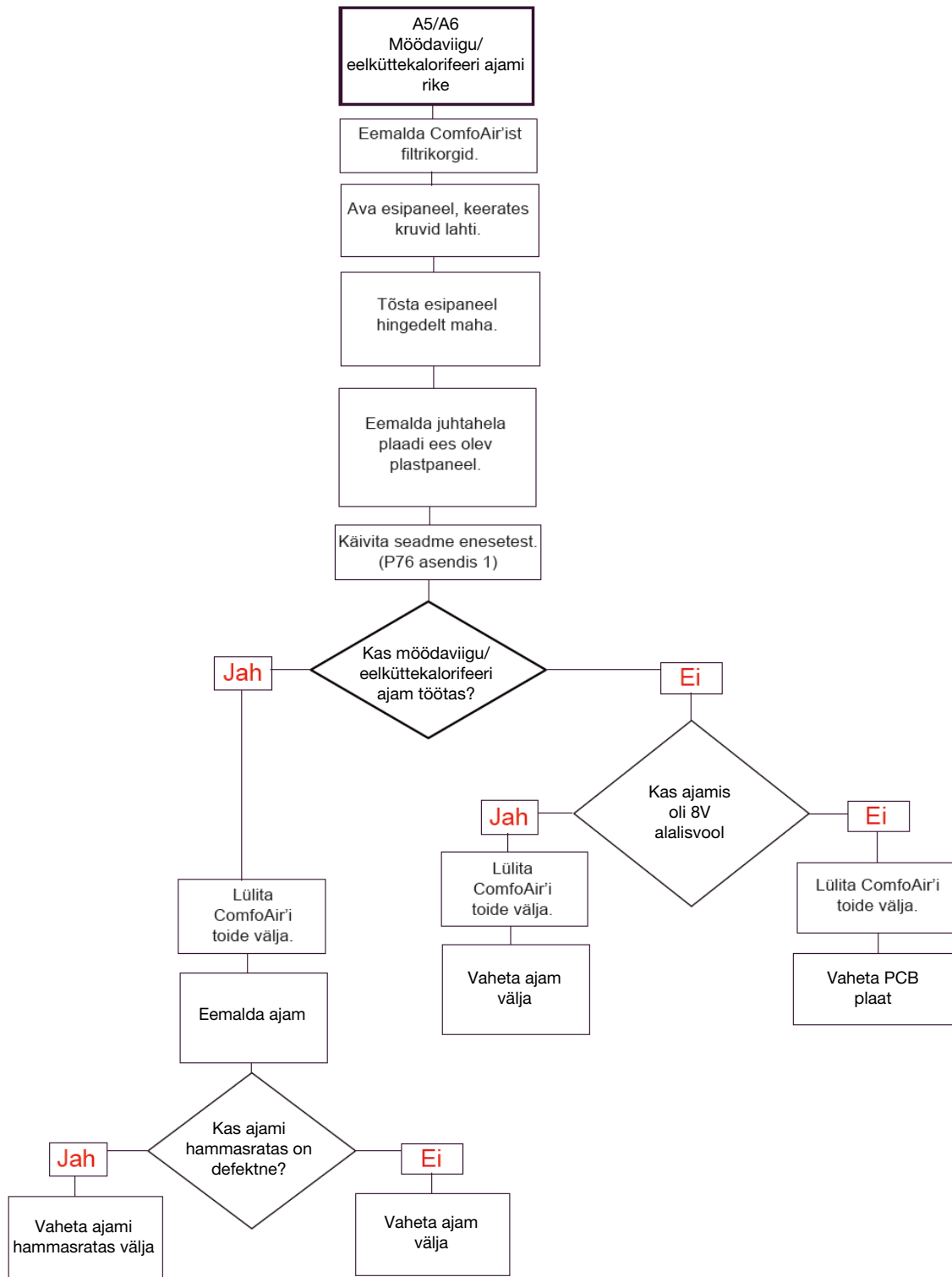
Allpool on mõned nõuanded tõrkeotsinguks juhul, kui digitaalsele juhtseadmele ilmuvad eespool kirjeldatud rikkehoiatused.



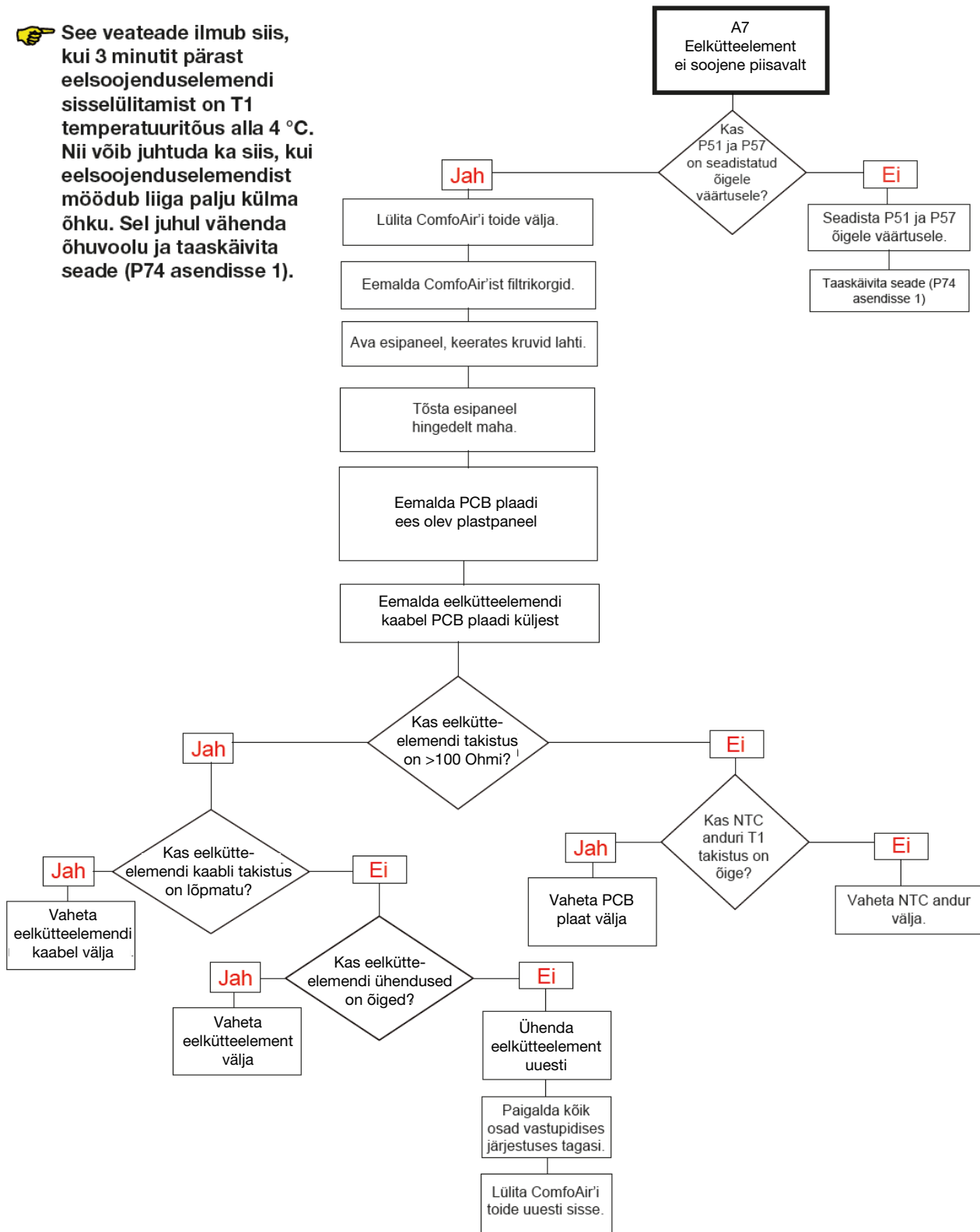
Temperatuuriandurite (NTC) takistustabel:

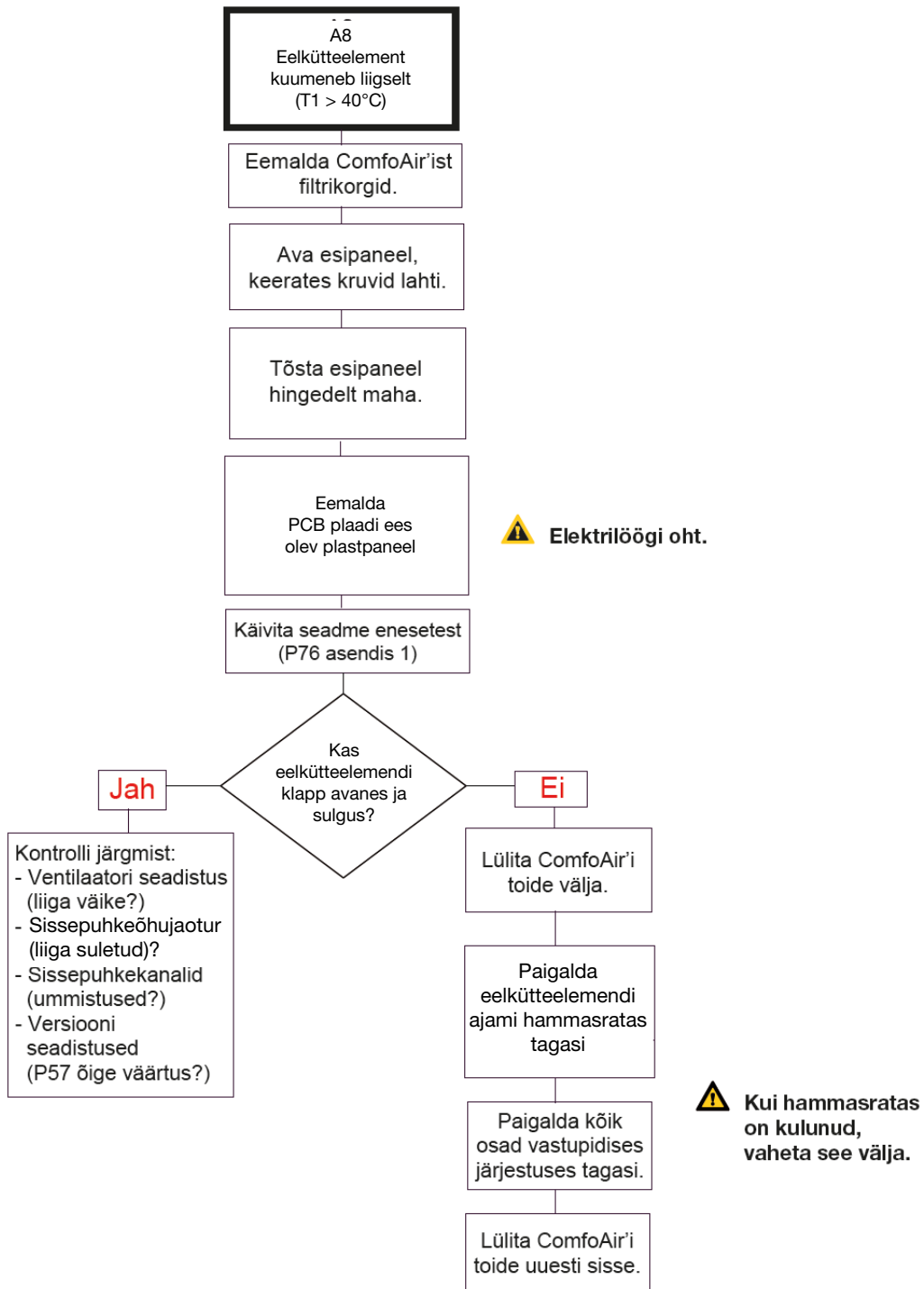
Temperatuur [°C]	Takistus [KΩ]		
	MIN.	MID.	MAX.
10	19,570	19,904	20,242
15	15,485	15,712	15,941
18	13,502	13,681	13,861
19	12,906	13,071	13,237
20	12,339	12,491	12,644
21	11,801	11,941	12,082
22	11,291	11,420	11,550
25	9,900	10,000	10,100
30	7,959	8,057	8,155

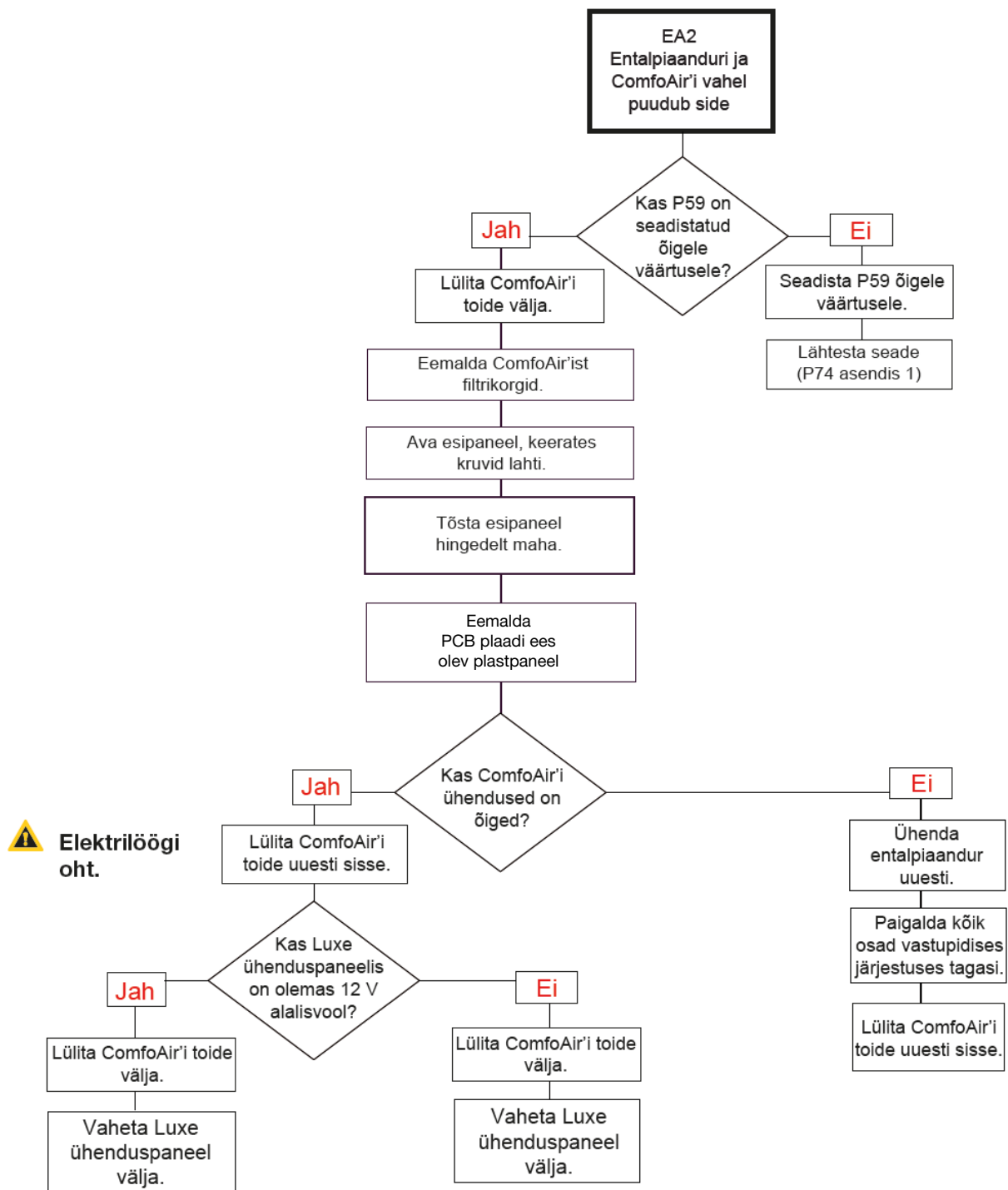
 Elektrilöögi oht.

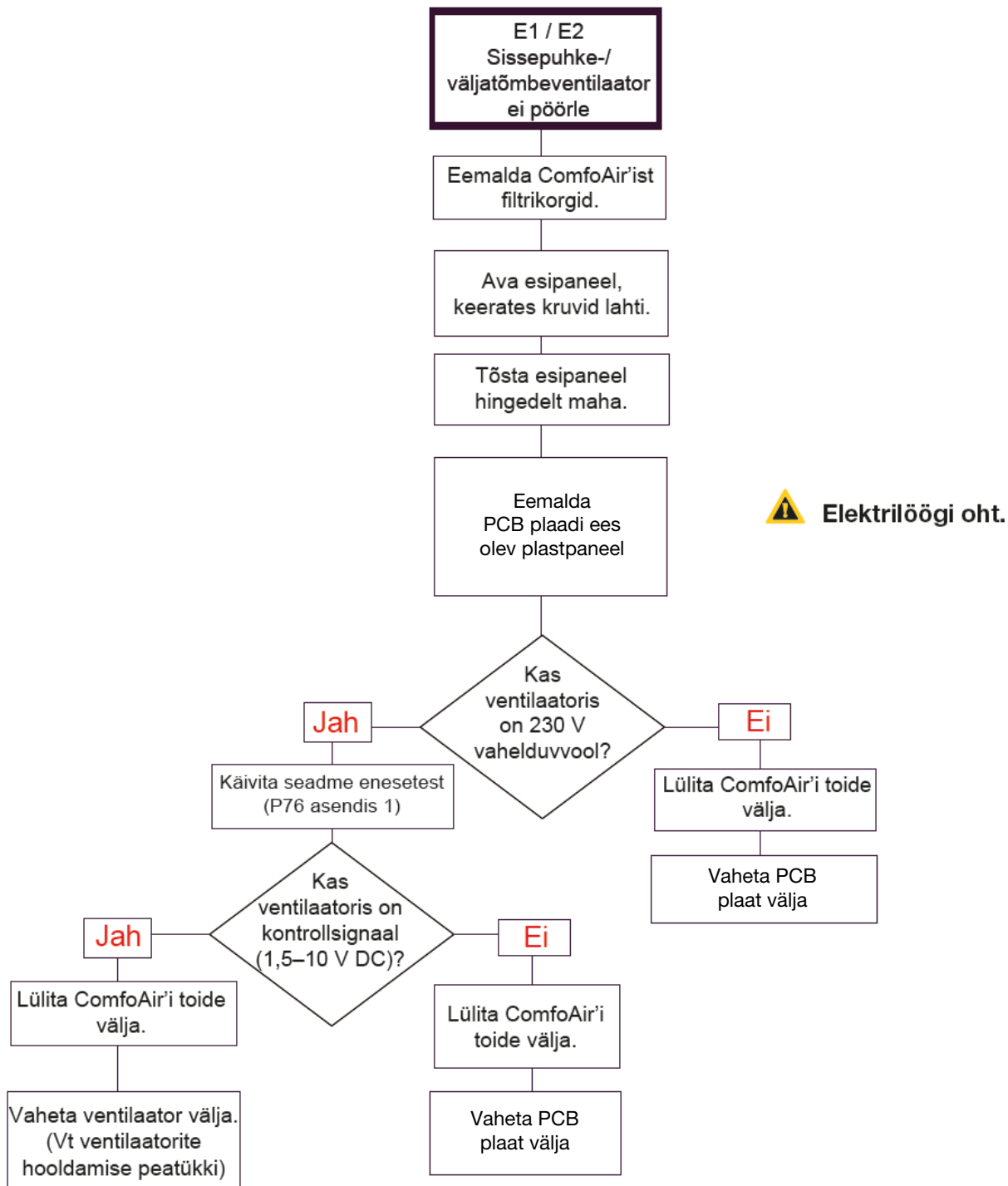


☞ See veateade ilmub siis, kui 3 minutit pärast eelsoojenduselemendi sisselülitamist on T1 temperatuuritõus alla 4 °C. Nii võib juhtuda ka siis, kui eelsoojenduselemendist moodub liiga palju külma õhku. Sel juhul vähenda õhuvoolu ja taaskäivita seade (P74 asendisse 1).

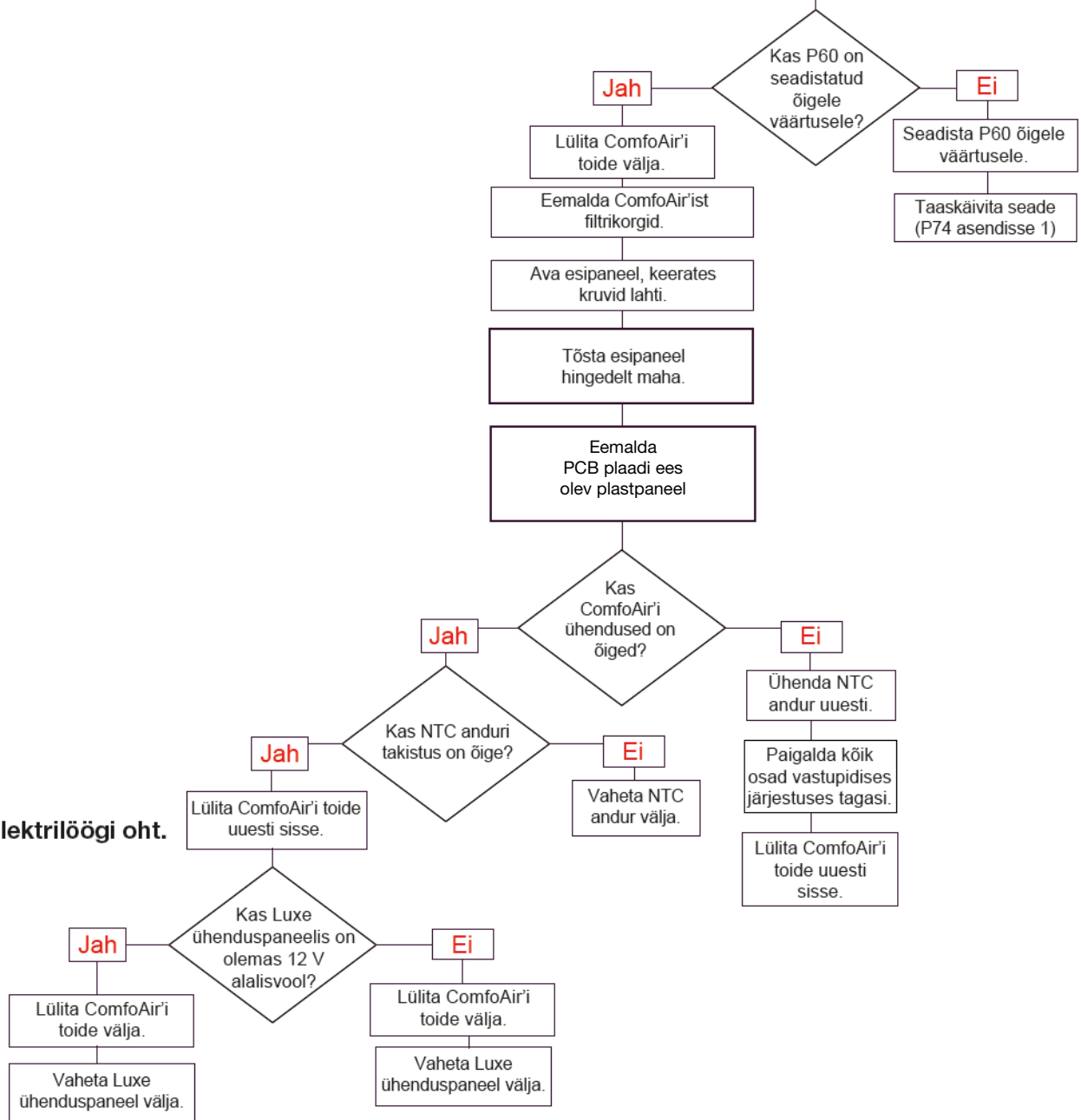


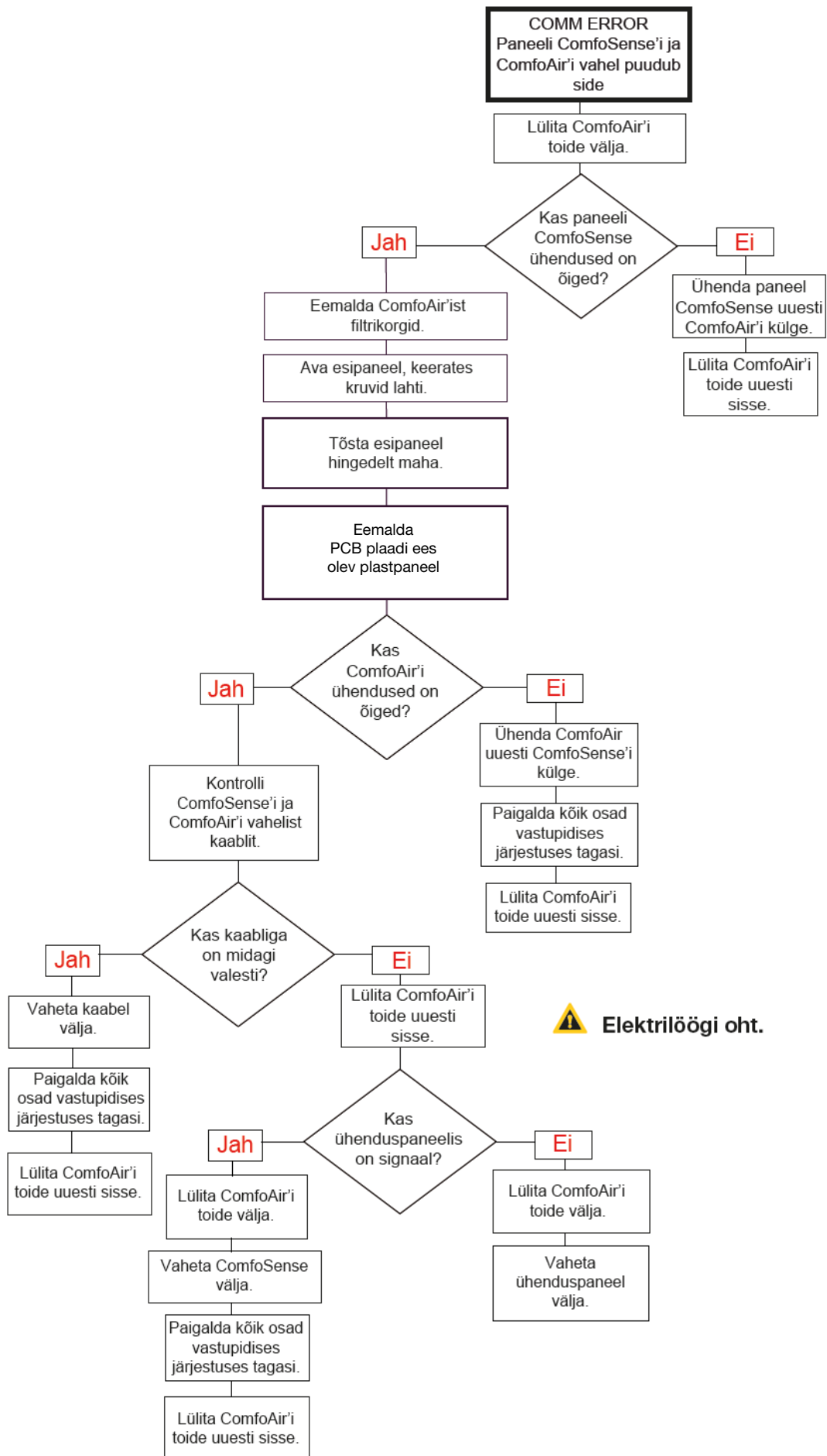






**A0 NTC andur
Tge on defektne.**





,Fil' ,tEr' Seesmine filter on määrdunud

Vajuta näidiku nupule OK vähemalt 4 sekundit, kuni filtrihoiatus kaob.

Lülita ComfoAir'i toide välja.

Eemalda ComfoAir'ist filtrikorgid.

Eemalda ComfoAir'ist määrdunud filtrid.

Lükka puhtad (uued) filtrid ComfoAir'i sisse. Puhastamine: Puhasta filtrid tolmuimejaga.

Kinnita filtrikorgid ComfoAir'i tagasi.

Lülita ComfoAir'i toide uuesti sisse.

FLTR Seesmine filter on määrdunud

Vajuta 2 korda ComfoSense'i nupule OK, et filtrihoiatus nullida.

Lülita ComfoAir'i toide välja.

Eemalda ComfoAir'ist filtrikorgid.

Eemalda ComfoAir'ist määrdunud filtrid.

Lükka puhtad (uued) filtrid ComfoAir'i sisse. Puhastamine: Puhasta filtrid tolmuimejaga.

Kinnita filtrikorgid ComfoAir'i tagasi.

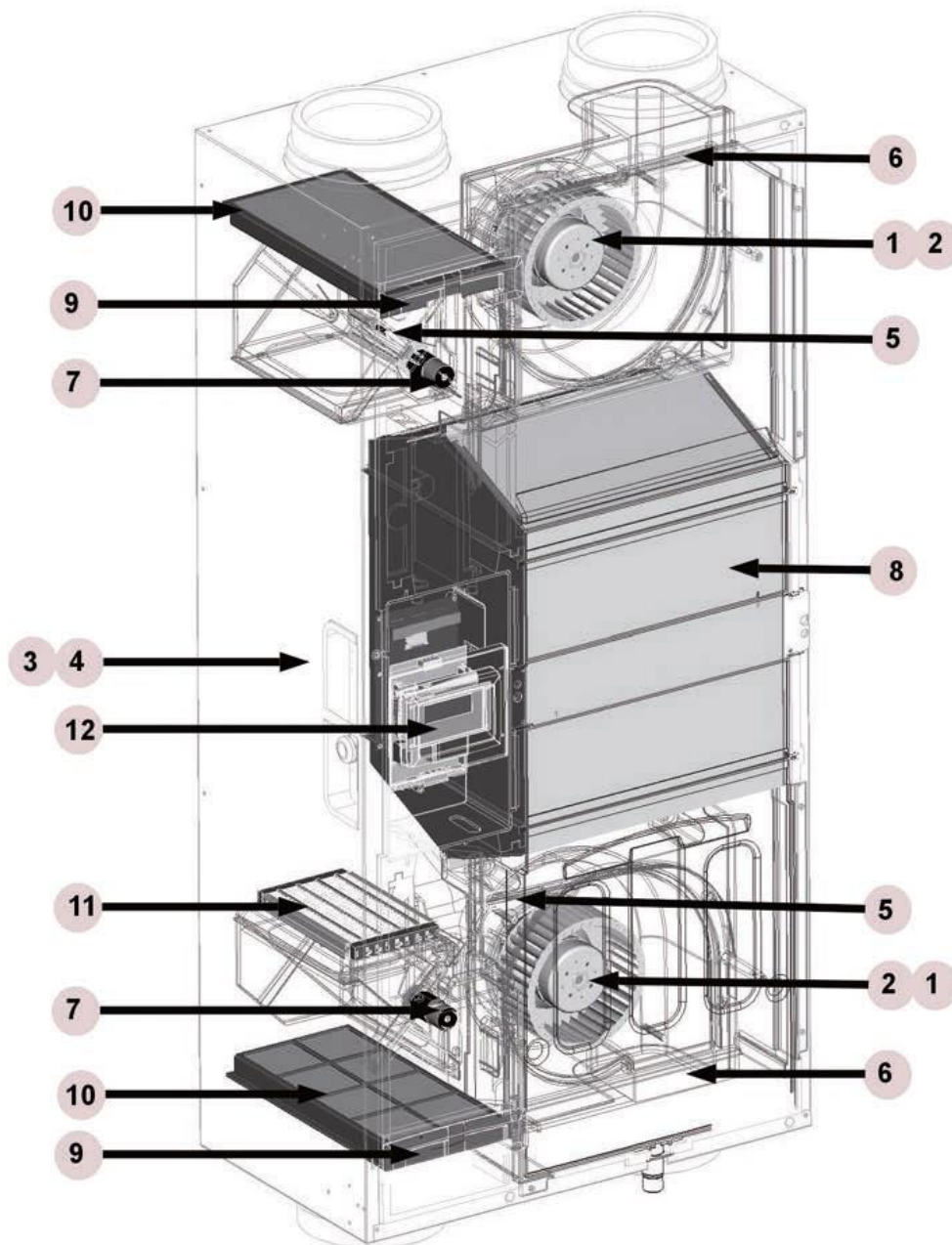
Lülita ComfoAir'i toide uuesti sisse.

2.10.4 Alarmita rikked (või probleemid)

Allpool on alarmita rikete (või probleemide) ülevaade.

Probleem/riike	Indikaator	Kontrolli/toiming
Süsteem välja lülitatud	Toide sees	Juhtahela plaat on defektne ja tuleb välja vahetada.
	Toide puudub	Ühendus vooluvõrguga puudub.
Suvine sissepuhkeõhk on liiga soe	Möödaviik püsib suletud	Vähenda mugavustemperatuuri.
	ComfoAir on endiselt talverežiimil: Möödaviik püsib suletud	ComfoAir'i töörežiimi on võimalik kontrollida ilma spetsiaalse tarkvarata. <input type="checkbox"/> Oota, kuni ComfoAir lülitub suverežiimile.
Talvine sissepuhkeõhk on liiga külm	Möödaviik püsib avatud	Suurenda mugavustemperatuuri.
Liiga vähene või puuduv sissepuhkeõhk Duširuum püsib niiske	Filtrid ummistunud Klapid ummistunud Soojusvaheti mustusest ummistunud.	Vaheta filtrid välja. Puhasta klapid. Puhasta soojusvaheti.
	Soojusvaheti külmunud	Sulata soojusvaheti.
	Ventilaator määrdunud	Puhasta ventilaator.
	Ventilatsioonikanalid ummistunud	Puhasta ventilatsioonikanalid.
	ComfoAir on külmumiskaitse režiimil	Oota, kuni ilm soojeneb.
Liigne müra	Ventilaatorilaagrid defektsed	Vaheta ventilaator(ilaagrid) välja.
	Ventilaator seadistatud liigsele võimsusele.	Muuda ventilaatori seadistust.
	Lurisev heli ■ Vesilukk (sifoon) on tühi. ■ Vesilukk ei tihenda korralikult.	Ühenda vesilukk uuesti.
	Vilisev heli ■ Kusagil on õhuleke	Sulge õhuleke.
	Õhu liikumise heli ■ Klapid ei sulgu kanalisse. ■ Klapid ei avane piisavalt	Paigalda klapid uuesti. Seadista klapid uuesti.
Kondensaadi leke	Kondensaadi äravool ummistunud	Eemalda kondensaadi äravoolust ummistus.
	Väljatõmbekanal kondensaati ei voola kondensaadivannile	Kontrolli, kas ühendused on õiged.
Juhtmega 3-asendiline lüliti ei tööta	Kaabeldus pole õige	Kontrolli 3-asendilise lüliti juhtmestikku, selleks mööda pinget:
	Lüliti on defektne	<ul style="list-style-type: none"> ■ Pinge olemas ainult N ja L3: [Ventilaatorid pöörlevad asendis 1]. ■ Pinge olemas ainult N, L3 ja L2: [Ventilaatorid pöörlevad asendis 2]. ■ Pinge olemas ainult N, L3 ja L1 või N, L3, L2 ja L1: [Ventilaatorid pöörlevad asendis 3].
Juhtmeta 3-asendiline lüliti ei tööta	Aku on tühi	Kontrolli akut. ■ Vaheta aku välja (kui vaja).
	Lüliti ei ole õigesti seadistatud.	Ühenda ComfoAir korra vooluvõrgust lahti. Kohe pärast vooluvõrku tagasi ühendamist seadista lüliti uuesti.

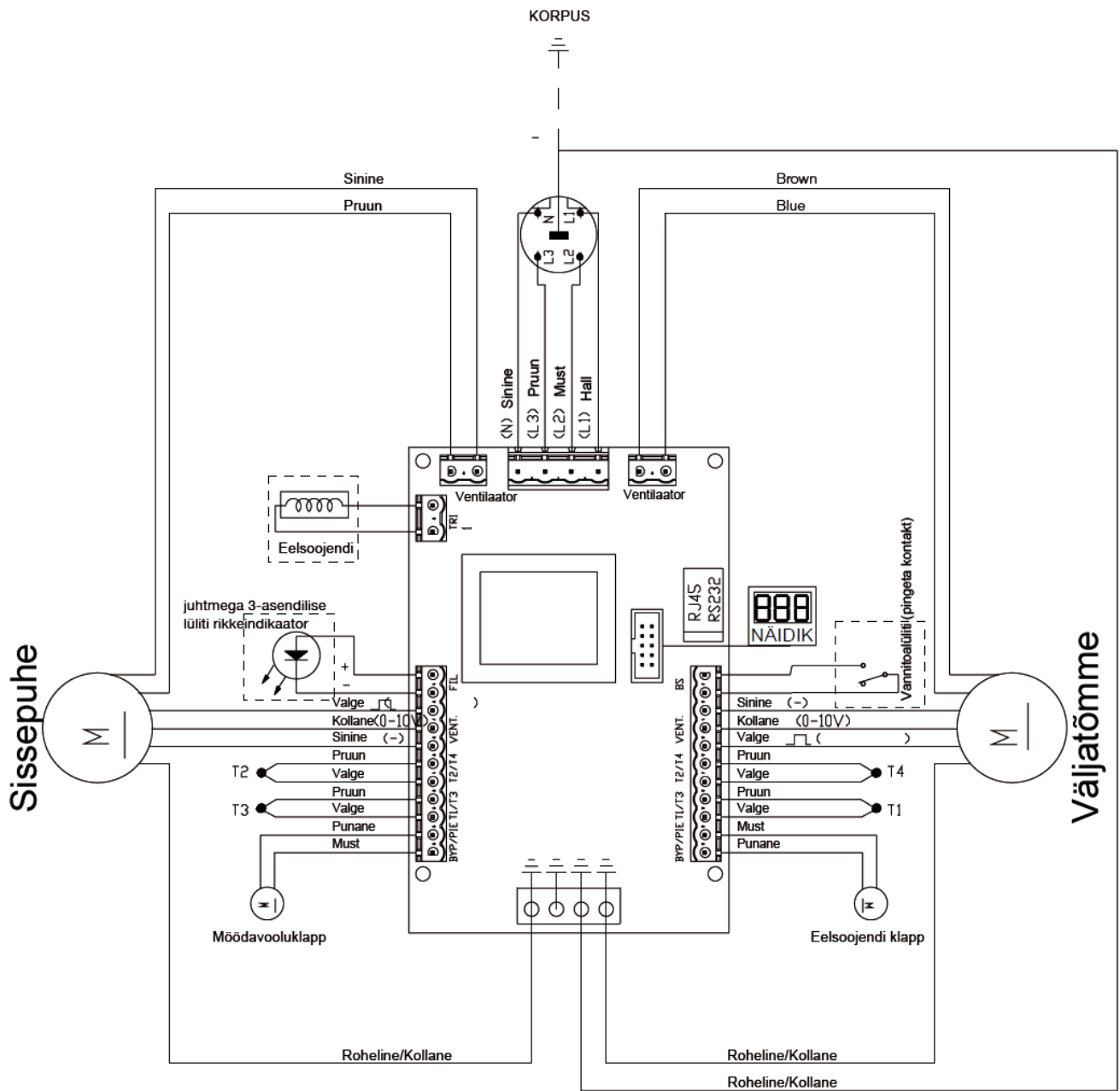
2.11 Varuosad

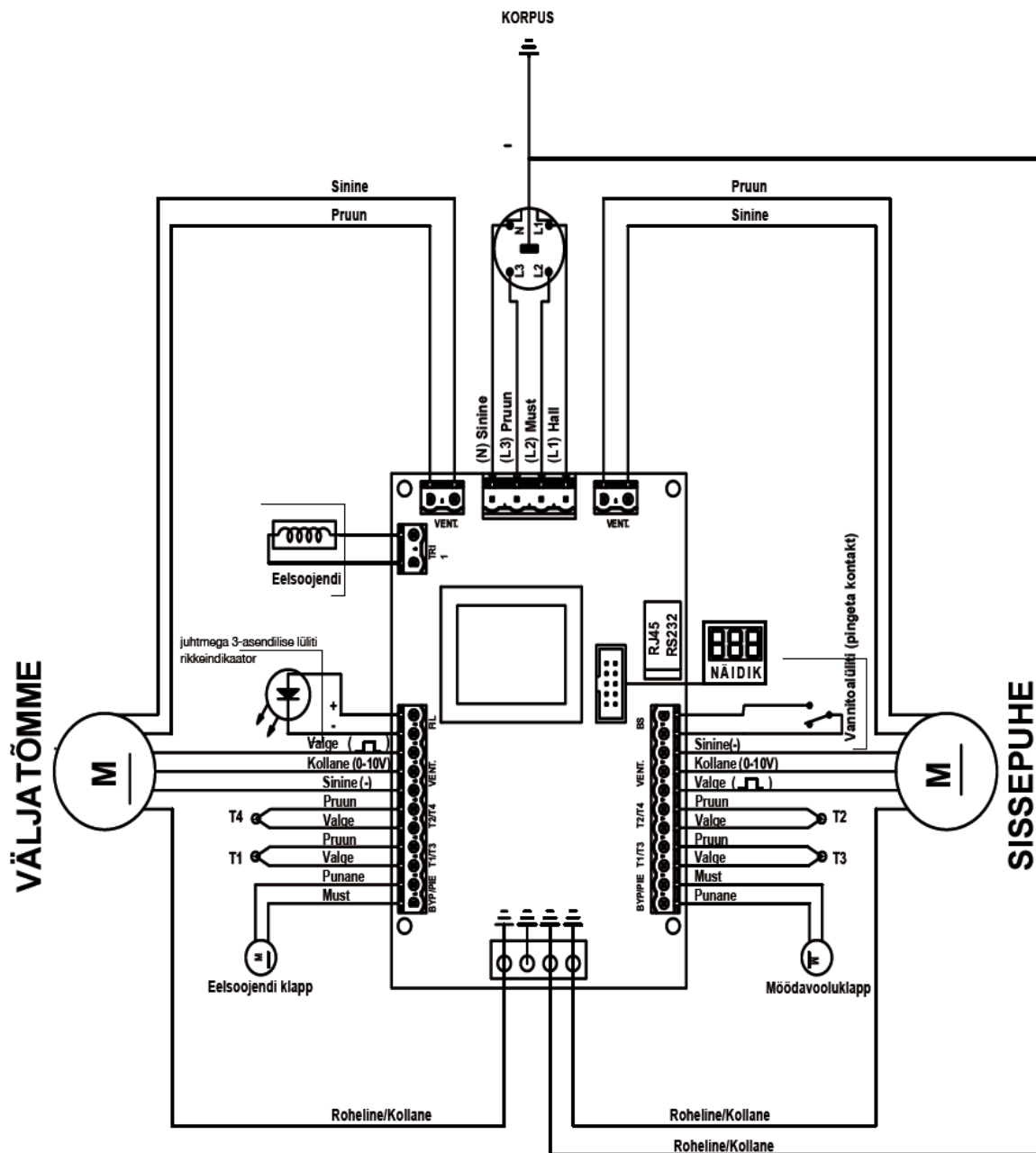


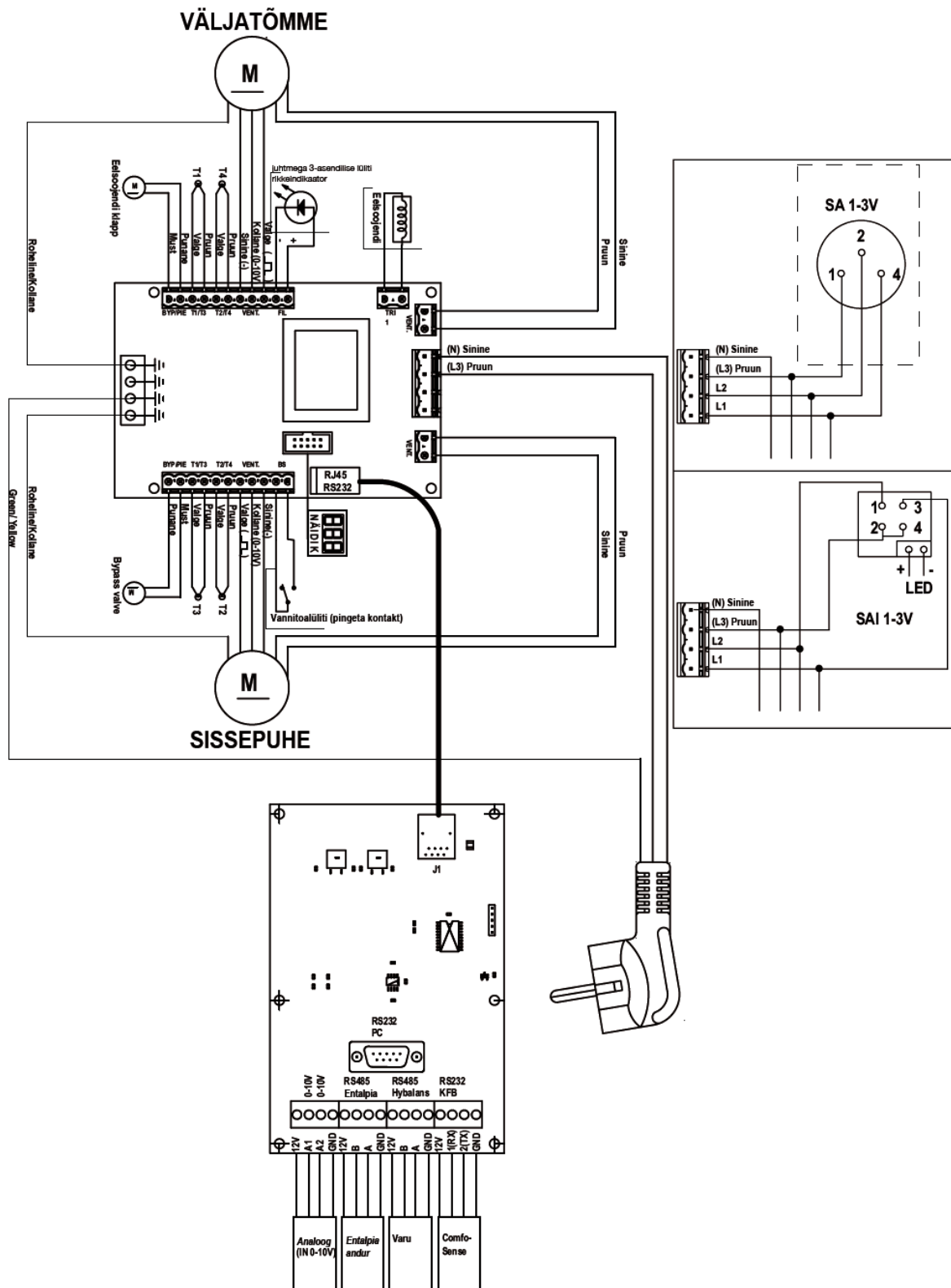
Järgmine tabel annab ülevaate ComfoAir'ile saadaolevatest varuosadest.

Number	Osa	Artikli number
1	Ventilaator parem	400200018
2	Ventilaator vasak	400200019
3	Juhtpaneel	400300051
4	Ühenduspaneel	400300031
5	Temperatuuriandur T1/T3	400300049
6	Temperatuuriandur T2/T4	400300048
7	Servomootor ja kaabel (möödaviigu ja eelküttekalorifeeri jaoks)	400300050
8	Soojusvaheti	400400012
9	Filtrikork	400100021
10	Filter	400100014
11	Eelküte	400300060
12	Näidik	400300034

2.12 Elektriskeem: ComfoAir 200 Basic – PAREMAKÄELINE versioon







2.16 EMÜ vastavusdeklaratsioon

Zehnder Group Nederland B.V.
Lingenstraat 2
8028 PM Zwolle-NL
Tel: +31 (0)38-4296911
Faks: +31 (0)38-4225694
Registrinumber Zwolle 05022293

EMÜ vastavusdeklaratsioon

Seadme kirjeldus

: Soojustagastusseadmed: ComfoAir 200 seeria

Vastab järgmiste direktiivide nõuetele : Masinadirektiiv (2006/42/EMÜ)
Madalpingedirektiiv (2006/95/EMÜ)
Elektromagnetilise ühilduvuse direktiiv (2004/108/EMÜ)

Zwolle, 15-01-2014
Zehnder Group Nederland B.V.



O. Schulte,
Zwolle tootmisjuht

Zehnder Baltics OÜ
Rannamõisa tee 38d · 13516 Tallinn · Eesti
T +372 6840 937 · M +372 5825 9509
info.baltics@zehndergroup.com · www.zehnder.ee

zehnder