

### Vorteile

- Ovale, flexibles Flachrohr (51mm)
- Flexible Verlegung
- Hochwertiger lebensmittelechter Kunststoff (HDPE)
- Glatte Innenhaut Clinside
- Zentral und dezentral regelbare Luftmengen
- Geringer Druckverlust
- Einfache Reinigung
- Hygiene-Zertifikat verliehen vom Hygiene-Institut des Ruhrgebiets
- SKZ güteüberwacht - geprüfte Produktqualität



ComfoTube flat 51

### Artikel-Nummer

Bezeichnung	Art.-Nr.
Lüftungsrohr ComfoTube flat 51, Rolle: 20 m	990 328 002
Lüftungsrohr ComfoTube flat 51, Rolle: 50 m	990 328 063
Lüftungsrohr ComfoTube flat 51, Rolle: 2 m	990 328 080
Lüftungsrohr ComfoTube flat 51, Rolle: 0,7 m	990 328 070

### Ausschreibungstext ComfoTube flat 51

Flexibles, außen gewelltes, stabiles Luftverteilerrohr. Das ComfoTube flat 51 kann einfach auf dem Rohboden sowie in Hohlräumen innerhalb der Dämmebene verlegt werden. Dank der kompakten Abmessungen (Breite von 138 mm und einer Höhe von 51 mm) lässt sich das Lüftungsrohr problemlos auch bei sehr kleinen Platzverhältnissen einsetzen. Das Lüftungsrohr verfügt über Zehnder Clinside, einer glatten Innenhaut welche sehr gut zu reinigen ist. Dies bestätigt auch das Hygiene Institut des Ruhrgebiets. Zehnder ComfoTube Flat 51 unterliegt einer ständigen Qualitätskontrolle durch das Süddeutsche Kunststoffzentrum. Um eine einfache Installation sicherzustellen sind für das Lüftungssystem Formstücke erhältlich.

### Spezifikation

Material:	reines HDPE
min. Biegeradius horizontal	$r = 3 \times B$
min. Biegeradius vertikal	$r = 3 \times H$
Zulässige Betriebstemperatur:	-25 bis 60° C

#### Hinweis:

Kleinere Biegeradien sind unter Einsatz der Bögen flat 51 H und flat 51 V möglich! Rohr nicht ohne Schutzfolie im Freien lagern und vor direkter Sonneneinstrahlung schützen!

**Technische Daten**

Angaben		
Außenabmessung B/H (mm)	138	51
Innenabmessung B/H (mm)	127	35
Gewicht pro Laufmeter (g/m)	400	
Laufmeter pro Rolle (m)	20	50
Gewicht pro Rolle (kg)	8	20
Rollenhöhe (cm)	30	45
Rollendurchmesser (cm)	100	135

**Zubehörteile**

Bezeichnung	Art.-Nr.
Muffe flat 51	990 322 014
O-Ring flat 51	990 328 352
Fixierschieber flat 51 (20 Stück)	990 326 022
Befestigungswinkel flat 51 (10 Stück)	990 322 016
Befestigungswinkel M8 flat 51 (10 Stück)	990 322 017
Rohrkappe flat 51 (10 Stück)	990 328 252
Bogen flat 51 H	990 322 012
Bogen flat 51 V	990 322 011
Übergang 90/75 auf Flat 51	990 322 013
Übergang 90 auf Flat 51, Bogen 90°	990 322 046
Übergang 2x75 auf Flat 51	990 322 150
Y-Stück flat 51	990 322 151
Kreuzungsstück flat 51	990 322 154

**Ausschreibungstext Zubehör**
**Muffe flat 51**

Klickmuffen aus HDPE zur einfachen Verbindung von ComfoTube flat 51. Die Abdichtung erfolgt mittels zwei mitgelieferten O-Ringen und Fixierschiebern.



Muffe flat 51

**O-Ring/Fixierschieber/Befestigungswinkel flat 51**

O-Ring Dichtungen und Fixierschieber zur Abdichtung und Sicherung. Passend zu allen Zubehörteilen von ComfoTube flat 51.

O-Ring VPE: 10 Stück

Fixierschieber VPE: 20 Stück

Befestigungswinkel VPE: 10 Stück

Befestigungswinkel M8 VPE: 10 Stück



Fixierschieber flat 51



Befestigungswinkel flat 51

**Rohrkappe flat 51**

Rohrkappen aus HDPE zum staubdichten Verschluss der ComfoTube flat 51 während der Bauphase. Passend auch zu Klickmuffen und Bögen.



Rohrkappe flat 51

**Bogen flat 51 H**

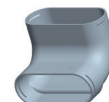
Bögen 90° aus HDPE zur Verbindung der ComfoTube flat 51. Für die horizontale Umlenkung 90°. Die Abdichtung erfolgt mittels zwei mitgelieferten O-Ringen und Fixierschiebern.



Bogen flat 51 H

**Bogen flat 51 V**

Bögen 90° aus HDPE zur Verbindung der ComfoTube flat 51. Für die vertikale Umlenkung 90°. Die Abdichtung erfolgt mittels zwei mitgelieferten O-Ringen und Fixierschiebern.



Bogen flat 51 V

**Übergang 90/75 auf flat 51**

Übergang aus HDPE zur Verbindung der Lüftungsleitungen ComfoTube 90 oder 75 mit flat 51. Die Abdichtung erfolgt mittels der zwei mitgelieferten O-Ringe und Fixierschieber.



Übergang 90/75 auf flat 51

**Übergang 90 auf flat 51, Bogen 90°**

Übergang aus HDPE zur Verbindung der Lüftungsleitungen ComfoTube 90 mit flat 51 als Bogen 90°. Die Abdichtung erfolgt mittels der zwei mitgelieferten O-Ringe und Fixierschieber.


 Übergang 90 auf flat 51,  
Bogen 90°

**Übergang 2x75 auf flat 51**

Übergang aus HDPE zur Verbindung der Lüftungsleitungen ComfoTube 90 oder 75 mit flat 51. Die Abdichtung erfolgt mittels der mitgelieferten O-Ringe und Fixierschieber.



Übergang 2x75 auf flat 51

**Y-Stück flat 51**

Y-Stück aus HDPE zur Herstellung eines Abzweigs der ComfoTube flat 51 Luftleitungen. Die Abdichtung erfolgt mittels der mitgelieferten O-Ringe und Fixierschieber.



Y-Stück flat 51

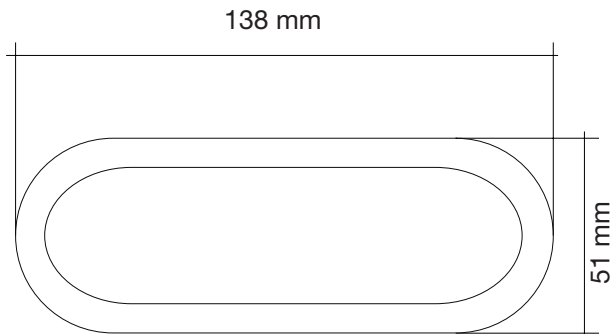
**Kreuzungsstück flat 51**

Kreuzungsstück flat 51 aus HDPE zur Kreuzung von Luftleitungen flat 51 mit minimaler Aufbauhöhe. Die Gesamthöhe beträgt 51 mm.

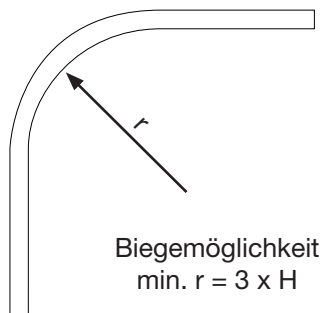


Kreuzungsstück flat 51

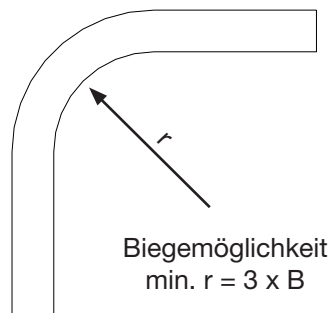
**Maßskizze flat 51**



Zulässige Biegeradien vertikal

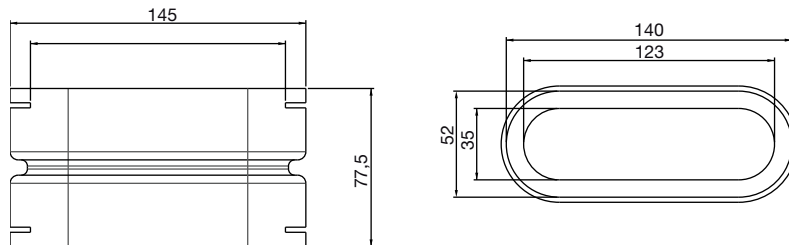


Zulässige Biegeradien horizontal

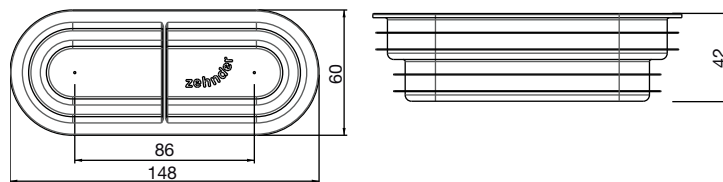


**Maßskizze Zubehör**

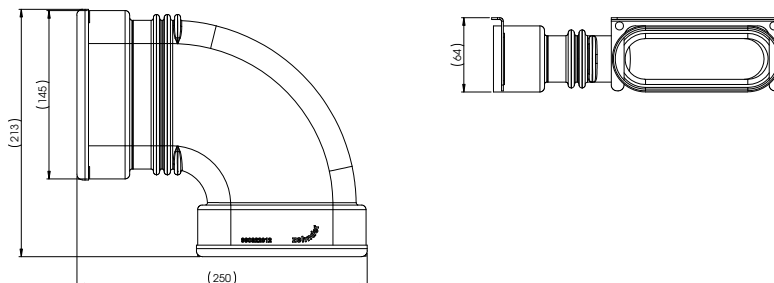
Klickmuffe flat 51



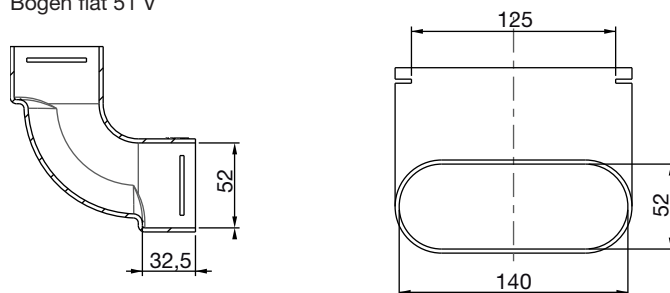
Rohrkappe flat 51



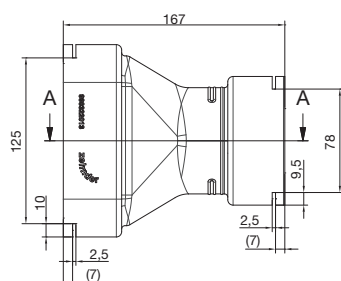
Bogen flat 51 H



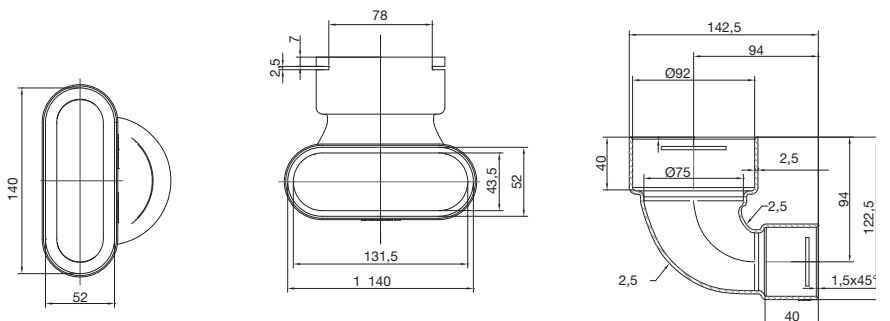
Bogen flat 51 V



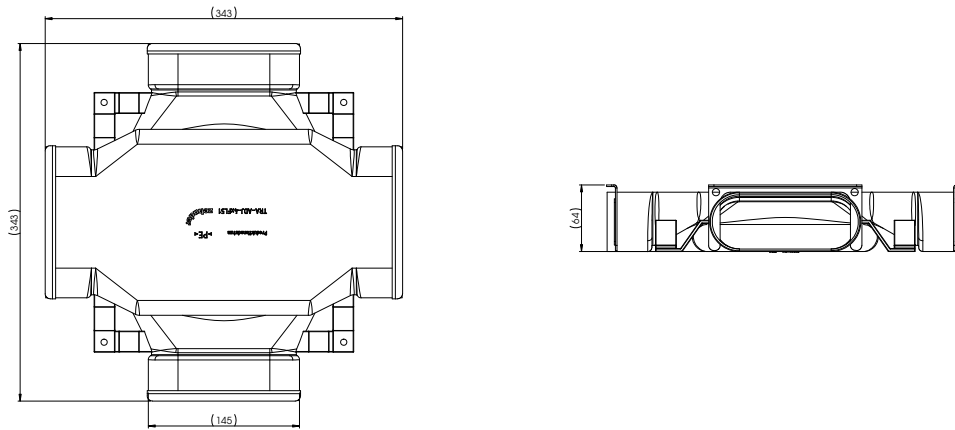
Übergang 90/75 auf flat 51



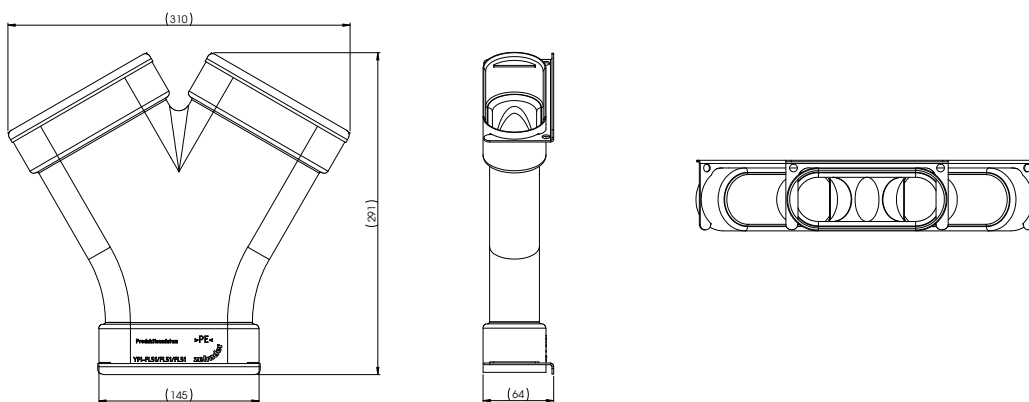
Übergang 90/75 auf flat 51, Bogen 90°



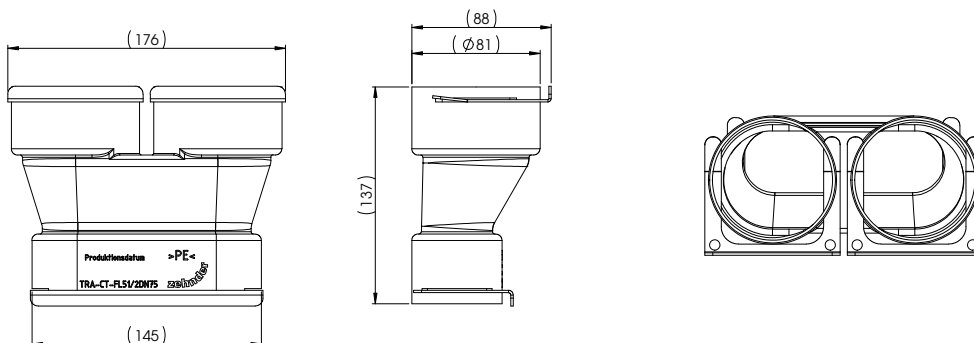
Kreuzungsstück flat 51



Y- Stück flat 51



Übergang flat 51 auf 2xDN75



**Diagramm**

